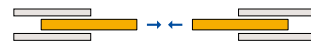


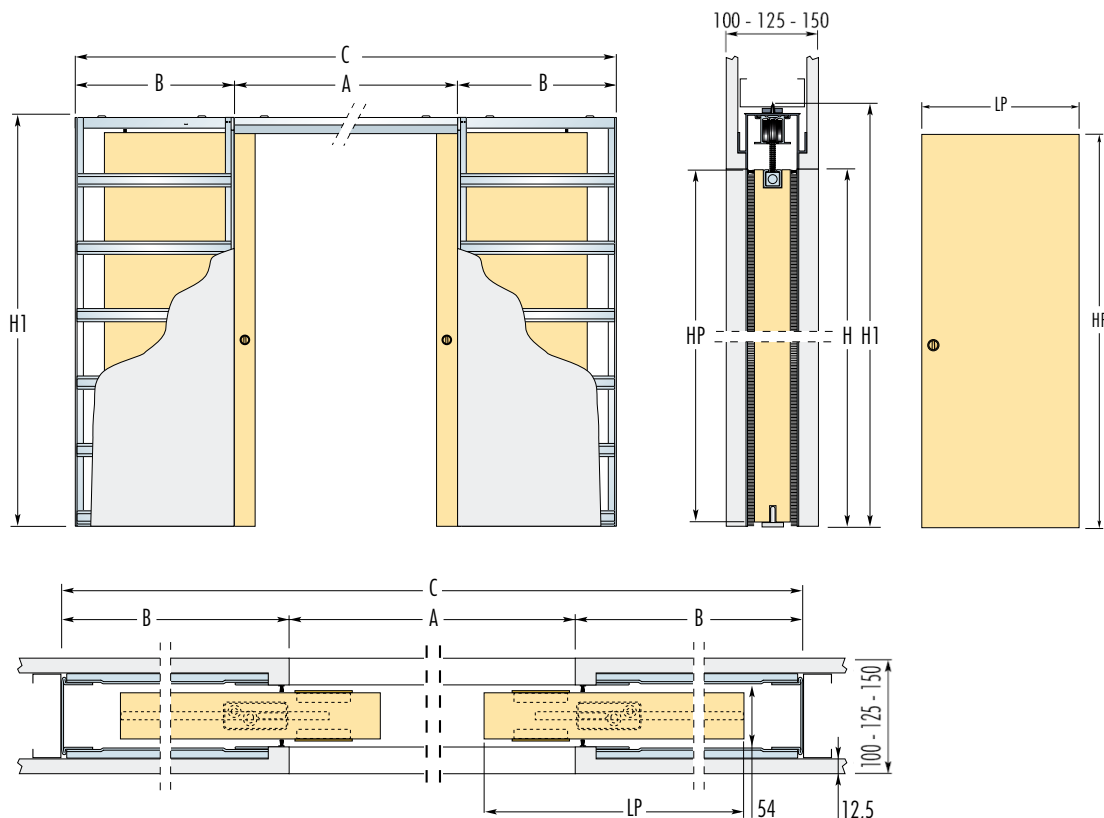
Eclisse SYNTESIS® LINE estensione

versiune GIPS-CARTON

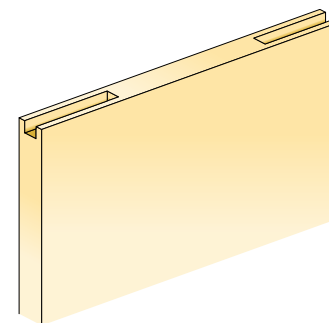
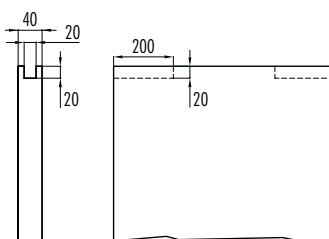


Sistem pentru glisarea a doua usi simetrice

SYNTESIS®LINE estensione este sistemul fara finisaje externe, care permite culisarea a doua usi simetrice (in oglinda: o usa la stanga si o usa la dreapta). Integrarea totala cu peretele, precum si finisarea sistemului fara tocure, pervazuri, glafuri, permite realizarea unor proiecte elegante si personalizate. SYNTESIS®LINE estensione redeseneaza spatiul, creand o armonie perfecta intre ambientele casei.



Nota: Panourile de usa destinate modelului SYNTESIS® LINE trebuie sa fie frezate in lungul profilului superior, asa cum se arata in desene (cu exceptia usilor de sticla).



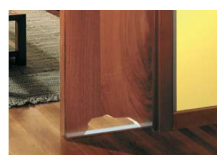
MODEL STANDARD				PANOUL USA		NOTE
Gol de trecere A x H	Dimensiune totala (cu clema) C x H1	B	GROSIME PERETE	COTA INTERNA	LP	
1200 x 2000/2100	2656 x 2060/2160	735	100	54	615	1992/2092
1400 x 2000/2100	3056 x 2060/2160	835	100	54	715	1992/2092
1600 x 2000/2100	3456 x 2060/2160	935	100	54	815	1992/2092
1800 x 2000/2100	3856 x 2060/2160	1035	100	54	915	1992/2092
2000 x 2000/2100	4256 x 2060/2160	1135	100	54	1015	1992/2092

▶ IMPORTANTA

- ▶ Pentru exigente anti-efractie, Eclisse recomanda ca usa sa fie mentinuta la 80 mm.
- ▶ Dac a este necesar, limitatoarele reglabile permit modificarea golului final de trecere.
- ▶ Pentru o miscare de culisare completa si perfecta, panoul de usa este prevazut cu canelur (prin frezare).
- ▶ Canelura pentru ghidajul usii are urma toarele dimensiuni: 7x15 mm.
- ▶ *Golul de trecere final este redus cu 7 mm.

- Pentru sistemul al carui compartiment intern are latimea de 54mm, grosimea panoului de usa nu va depasi 40mm (inclusiv elementele aplicate).
- La echiparea cu usi, greutatea standard admis de sistemul de glisare: 80kg. Disponibil la cerere si pentru usi cu greutate: 120 kg.
- Realizarea sistemelor de glisare cu dimensiuni atipice se face numai la comanda (dupa acceptarea proiectului tehnic de catre producator).
- Dimensiunile sunt exprimate in mm.

Kit Suplimentar:



Profil Security

Asigura o glisare uniforma, evitand deformarea canatului inferior al usii.

Avantajele Sistemului:

- **Robust:** fiabilitate, calitate, durabilitate, originalitate sunt insusiri dezvoltate si protejate de peste 20 brevete.
- **Accesibil:** special conceput pentru interventii la sistemul de glisare (inspectie, echipare, remediere).
- **Practic:** solutioneaza orice goluri de usa pentru orice ambient si maximizeaza suprafetele utile.
- **Inteligent:** creste confortul si placerea de a locui prin echipare cu kit-uri de motorizare/accesorii (la cerere).

