

Interruttore elettronico a badge verticale, uscita a relè NO 4 A 250 V~ (NON SELV), alimentazione 120-240 V~ 50/60 Hz, illuminazione della tasca per individuazione al buio, trimmer di regolazione del tempo di spegnimento dopo l'estrazione della card - 2 moduli. Fornito senza carta ISO (badge)

#### PRINCIPALI CARATTERISTICHE.

- Alimentazione: 120-240 V~ ±10% 50/60 Hz
- Uscita: a relè con contatto pulito in scambio 4 A 250 V~ cos φ 1 N.O. (NO SELV)
- Assorbimento tipico:
  - 120 V~ 50/60 Hz: 25 mA
  - 240 V~ 50/60 Hz: 40 mA
- Led bianco di illuminazione della tasca per individuazione al buio.
- Trimmer per la regolazione del tempo di spegnimento dopo l'estrazione della card: 1 s - 4 min.
- Carichi comandabili a 120-240 V~: heating 4(2) A (100.000 cicli)
  - carichi resistivi: 4 A
  - motori cos φ 0,6: 2 A
- Temperatura di funzionamento: -5 °C +35 °C (uso interno)

#### REGOLE DI INSTALLAZIONE.

- L'installazione deve essere effettuata da personale qualificato con l'osservanza delle disposizioni regolanti l'installazione del materiale elettrico in vigore nel paese dove i prodotti sono installati.
- Il circuito di alimentazione delle uscite a relè deve essere protetto contro le sovracorrenti da un dispositivo, fusibile con potere di interruzione nominale di 1500 A o un interruttore automatico tipo C, con corrente nominale non superiore a 10 A.
- Per la regolazione del trimmer utilizzare un cacciavite isolato a lama stretta, avendo preventivamente tolto tensione dall'impianto.

#### IMPORTANTE:

- L'installazione va effettuata **esclusivamente** su supporti e placche 2 moduli e 2 moduli centrali.
- **Cablare il modulo prima di agganciarlo al supporto.**

#### CONFORMITÀ NORMATIVA.

Direttiva BT. Direttiva EMC. Direttiva RoHS. Norma EN IEC 60669-2-1.

Regolamento REACH (UE) n. 1907/2006 – art.33. Il prodotto potrebbe contenere tracce di piombo.



**RAEE - Informazione agli utilizzatori**  
Il simbolo del cassonetto barrato riportato sull'apparecchiatura o sulla sua confezione indica che il prodotto alla fine della propria vita utile deve essere raccolto separatamente dagli altri rifiuti. L'utente dovrà, pertanto, conferire l'apparecchiatura giunta a fine vita agli idonei centri comunali di raccolta differenziata dei rifiuti elettrotecnici ed elettronici. In alternativa alla gestione autonoma, è possibile consegnare gratuitamente l'apparecchiatura che si desidera smaltire al distributore, al momento dell'acquisto di una nuova apparecchiatura di tipo equivalente. Presso i distributori di prodotti elettronici con superficie di vendita di almeno 400 m<sup>2</sup> è inoltre possibile consegnare gratuitamente, senza obbligo di acquisto, i prodotti elettronici da smaltire con dimensioni inferiori a 25 cm. L'adeguata raccolta differenziata per l'avvio successivo dell'apparecchiatura dismessa al riciclaggio, al trattamento e allo smaltimento ambientalmente compatibile contribuisce ad evitare possibili effetti negativi sull'ambiente e sulla salute e favorisce il riutilizzo e/o il riciclo dei materiali di cui è composta l'apparecchiatura.

Upright electronic badge switch, 4 A 250 V~ NO (NON SELV) change-over relay output, power supply 120-240 V~ 50/60 Hz, slot lighting for location in the dark, trimmer for regulating switch-off time after removing the card - 2 modules. Supplied without ISO card (badge)

#### MAIN CHARACTERISTICS.

- Power supply: 120-240 V~ ±10% 50/60 Hz
- Output: relay with clean change-over contact 4 A 250 V~ cos φ 1 N.O. (NO SELV)
- Typical absorption:
  - 120 V~ 50/60 Hz: 25 mA
  - 240 V~ 50/60 Hz: 40 mA
- White LED lighting the slot for location in the dark.
- Trimmer for regulating switch-off time after removing the card: 1 s - 4 min.
- Controllable loads at 120-240 V~: heating 4(2) A (100.000 cycles)
  - resistive loads: 4 A
  - motors cos φ 0,6: 2 A
- Operating temperature: -5°C to +35°C (indoor use)

#### INSTALLATION RULES.

- Installation should be carried out by qualified personnel in compliance with the current regulations regarding the installation of electrical equipment in the country where the products are installed.
- The relay output power supply circuit must be protected against overcurrents by installing a device, a fuse with a rated breaking capacity of 1500 A or a type-C circuit breaker, with rated current not exceeding 10 A.
- To adjust the trimmer, switch off the power to the system and use an isolated narrow-blade screwdriver.

#### IMPORTANT:

- Installation must **only** be performed on mounting frames and cover plates with 2 modules and 2 central modules.
- **Wire the module before hooking it onto the mounting frame.**

#### REGULATORY COMPLIANCE.

LV directive. EMC directive. RoHS EMC directive. Standard EN IEC 60669-2-1.

REACH (EU) Regulation no. 1907/2006 – Art.33. The product may contain traces of lead.



**WEEE - Information for users**  
If the crossed-out bin symbol appears on the equipment or packaging, this means the product must not be included with other general waste at the end of its working life. The user must take the worn product to a sorted waste center, or return it to the retailer when purchasing a new one. Products for disposal can be consigned free of charge (without any new purchase obligation) to retailers with a sales area of at least 400 m<sup>2</sup>, if they measure less than 25 cm. An efficient sorted waste collection for the environmentally friendly disposal of the used device, or its subsequent recycling, helps avoid the potential negative effects on the environment and people's health, and encourages the re-use and/or recycling of the construction materials.

Interrupteur électronique à badge vertical, sortie à relais inverseur 4 A 250 V~ NO (NON SELV), alimentation 120-240 V~ 50/60 Hz, éclairage de la poche pour localisation dans l'obscurité, variateur de réglage du temps d'ex-tinction après l'extraction de la carte - 2 modules. Livré sans carte ISO (badge)

#### PRINCIPALES CARACTÉRISTIQUES.

- Alimentation : 120-240 V~ ±10% 50/60 Hz
- Sortie : à relais avec contact inverseur vierge 4 A 250 V~ cos φ 1 N.O. (NO SELV)
- Absorption typique :
  - 120 V~ 50/60 Hz : 25 mA
  - 240 V~ 50/60 Hz : 40 mA
- Led blanche d'éclairage de la poche pour localisation dans l'obscurité.
- Variateur pour le réglage du temps d'extinction après l'extraction de la carte : 1 s - 4 min.
- Charges pilotables à 120-240 V~: heating 4(2) A (100.000 cycles)
  - charges résistives : 4 A
  - moteurs cos φ 0,6 : 2 A
- Température de fonctionnement : -5 °C +35 °C (usage intérieur)

#### CONSIGNES D'INSTALLATION

- L'installation doit être confiée à des personnel qualifiés et exécutée conformément aux dispositions qui régissent l'installation du matériel électrique en vigueur dans le pays concerné.
- Le circuit d'alimentation des sorties à relais doit être protégé contre les surintensités par un dispositif, fusible avec pouvoir d'interruption nominal de 1500 A ou interrupteur automatique type C, avec courant nominal non supérieur à 10 A.
- Pour régler le variateur, utiliser un tournevis étroit et isolé et s'assurer d'avoir mis le circuit hors tension.

#### IMPORTANT :

- L'installation doit avoir lieu **exclusivement** sur des supports et des plaques 2 modules et 2 modules centraux.
- **Câbler le module avant de l'accrocher au support.**

#### CONFORMITÉ AUX NORMES

Directive BT. Directive CEM. Directive RoHS. Norme IEC EN 60669-2-1.

Règlement REACH (EU) n° 1907/2006 – art.33. Le produit pourrait contenir des traces de plomb.



**DEEE - Informations pour les utilisateurs**  
Le symbole du caisson barré, là où il est reporté sur l'appareil ou l'emballage, indique que le produit en fin de vie doit être collecté séparément des autres déchets. Au terme de la durée de vie du produit, l'utilisateur devra se charger de le remettre à un centre de collecte séparée ou bien au revendeur lors de l'achat d'un nouveau produit. Il est possible de remettre gratuitement, sans obligation d'achat, les produits à éliminer de dimensions inférieures à 25 cm aux revendeurs dont la surface de vente est d'au moins 400 m<sup>2</sup>. La collecte séparée appropriée pour l'envoi successif de l'appareil en fin de vie au recyclage, au traitement et à l'élimination dans le respect de l'environnement contribue à éviter les effets négatifs sur l'environnement et sur la santé et favorise le réemploi et/ou le recyclage des matériaux dont l'appareil est composé.

Interruptor electrónico de badge con salida de relé de intercambio 4 A 250 V~ NO (NO SELV), alimentación 120-240 V~ 50/60 Hz, iluminación de la ranura para la identificación en la oscuridad, trimmer para regular el tiempo de apagado tras extraer la tarjeta - 2 módulos. Suministrado sin tarjeta ISO (badge).

#### CARACTERÍSTICAS PRINCIPALES.

- Alimentación: 120-240 V~ ±10% 50/60 Hz
- Salida: de relé con contacto libre de potencial en intercambio 4 A 250 V~ cos φ 1 N.O. (NO SELV)
- Absorción típica:
  - 120 V~ 50/60 Hz: 25 mA.
  - 240 V~ 50/60 Hz: 40 mA.
- Led blanco de iluminación de la ranura para su identificación en la oscuridad.
- Trimmer para regular el tiempo de apagado tras extraer la tarjeta: 1 s - 4 min.
- Cargas controlables a 120-240 V~: heating 4(2) A (100.000 ciclos)
  - cargas resistivas: 4 A
  - motores cos φ 0,6: 2 A
- Temperatura de funcionamiento: -5 °C +35 °C (uso interno).

#### NORMAS DE INSTALACIÓN.

- La instalación debe ser realizada por personal cualificado cumpliendo con las disposiciones en vigor que regulan el montaje del material eléctrico en el país donde se instalen los productos.
- El circuito de alimentación de las salidas de relé debe protegerse contra sobrecorrientes mediante un dispositivo, fusible con poder de corte nominal de 1500 A o interruptor automático de tipo C, con corriente nominal inferior a 10 A.

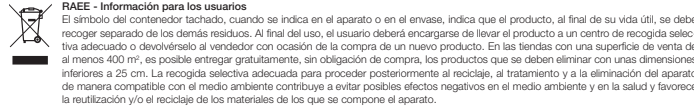
• Para regular el trimmer, después de desconectar la tensión de la instalación, utilice un destornillador aislado de punta estrecha.

**IMPORTANTE:**

- La instalación se tiene que efectuar exclusivamente en soportes y placas de 2 módulos y 2 módulos centrales.
- Cablear el módulo antes de sujetarlo al soporte.

**CONFORMIDAD A LAS NORMAS.**

Directiva sobre baja tensión. Directiva sobre compatibilidad electromagnética. Directiva RoHS. Norma IEC EN 60669-2-1. Reglamento REACH (UE) n. 1907/2006 – art.33. El producto puede contener trazas de plomo.



Vertikaler elektronischer Badge-Schalter, Wechselrelaisausgang 4 A 250 V~ NO (NICHT SELV), Versorgung 120-240 V~ 50/60 Hz, Beleuchtung der Tasche zur Erkennung bei Dunkelheit, Trimmer für die Einstellung der Ausschaltzeit nach Herausziehen der Karte - 2 Module. ISO-Karte (Badge) nicht im Lieferumfang

**HAUPT-EIGENSCHAFTEN.**

- Versorgung: 120-240 V~ ±10% 50/60 Hz
- Ausgang: Wechselrelais mit potenzialfreiem Kontakt 4 A 250 V~ cos φ 1 N.O. (NICHT SELV)
- Stromaufnahme:
  - 120 V~ 50/60 Hz: 25 mA
  - 240 V~ 50/60 Hz: 40 mA
- Weiße LED für Taschenbeleuchtung zur Erkennung bei Dunkelheit.
- Trimmer für die Einstellung der Ausschaltzeit nach Herausziehen der Karte: 1 s - 4 min.
- Regelbare Lasten bei 120-240 V~:
  - heating 4(2) A (100.000 Zyklen)
  - ohmsche Lasten: 4 A
  - Motoren cos φ 0,6; 2 A
- Betriebstemperatur: -5 °C +35 °C (Innenbereich)

**INSTALLATIONSVORSCHRIFTEN.**

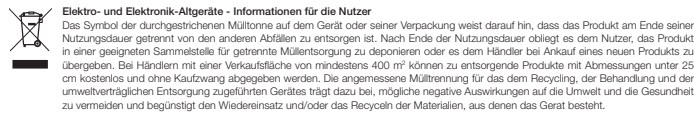
- Die Installation muss durch Fachpersonal gemäß den im Anwendungsland des Geräts geltenden Vorschriften zur Installation elektrischen Materials erfolgen.
- Der Versorgungskreis der Relaisausgänge muss durch ein entsprechendes Gerät, eine Sicherung mit Nenn-Abschaltleistung 1500 A oder einen Schutzschalter Typ C mit Nennstrom nicht über 10 A gegen Überströme geschützt werden.
- Zur Einstellung des Trimmers einen isolierten Schraubendreher mit schmaler Klinge verwenden, dabei vorerst die Anlage spannungslos setzen.

**WICHTIGER HINWEIS:**

- Die Installation hat ausschließlich auf 2-Modul-Halterungen und -Abdeckrahmen mit 2 mittleren Modulen zu erfolgen.
- Das Modul ist vor dem Einrasten in die Halterung zu verkabeln.

**NORMKONFORMITÄT**

NS-Richtlinie. EMV-Richtlinie. RoHS-Richtlinie. Norm IEC EN 60669-2-1. REACH-Verordnung (EG) Nr. 1907/2006 – Art.33. Das Erzeugnis kann Spuren von Blei enthalten.



Ηλεκτρονικός κατακόρυφος διακόπτης με κάρτα, έξοδος με ρελέ ανταλλαγής 4 A 250 V~ NO (ΧΩΡΙΣ SELV), τροφοδοσία 120-240 V~ 50/60 Hz, φωτισμός της υποδοχής για δυνατότητα εντοπισμού στο σκοτάδι, trimmer ρύθμισης του χρόνου απενεργοποίησης μετά την εξαγωγή της κάρτας. - 2 μονάδων. Παρέχεται χωρίς κάρτα ISO (κάρτα).

**ΚΥΡΙΑ ΧΑΡΑΚΤΗΡΙΣΤΙΚΑ.**

- Τροφοδοσία: 120-240 V~ ±10% 50/60 Hz
- Έξοδος: με ρελέ και καθαρή επαφή ανταλλαγής 4 A 250 V~ cos φ 1 N.O. (ΧΩΡΙΣ SELV)
- Τυπική απορρόφηση:
  - 120 V~ 50/60 Hz: 25 mA
  - 240 V~ 50/60 Hz: 40 mA
- Λευκή λυχνία led φωτισμού της υποδοχής για δυνατότητα εντοπισμού στο σκοτάδι.
- Trimmer για τη ρύθμιση του χρόνου απενεργοποίησης μετά την εξαγωγή της κάρτας: 1 δευτ. - 4 λεπτά
- Ελεγχόμενα φορτία στα 120-240 V~:
  - heating 4(2) A (100.000 κύκλοι)
  - ωμικά φορτία: 4 A
  - κινητήρες cos φ 0,6; 2 A
- Θερμοκρασία λειτουργίας: -5°C +35°C (εσωτερική χρήση)

**ΚΑΝΟΝΙΣΜΟΙ ΕΓΚΑΤΑΣΤΑΣΗΣ.**

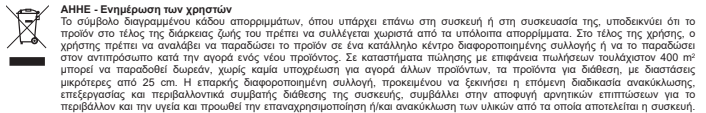
- Η εγκατάσταση πρέπει να πραγματοποιείται από εξειδικευμένο προσωπικό σύμφωνα με τους κανονισμούς που διέπουν την εγκατάσταση του ηλεκτρολογικού εξοπλισμού και ισχύουν στη χώρα όπου εγκαθίστανται τα προϊόντα.
- Το κύκλωμα τροφοδοσίας των εξόδων με ρελέ πρέπει να προστατεύεται από την υπερρέντα με μηχανισμό, ασφάλεια με ονομαστική ικανότητα διακοπής 1500 A ή με αυτόματα διακόπτη τύπου C, με ονομαστικό ρεύμα έως 10 A.
- Για τη ρύθμιση του trimmer, χρησιμοποιήστε μονωμένο κατσαβίδι με ίσια λεπίδα αμφού πρώτα διακόψετε την τροφοδοσία της εγκατάστασης.

**ΣΗΜΑΝΤΙΚΟ:**

- Η εγκατάσταση πρέπει να πραγματοποιείται αποκλειστικά και μόνο πάνω σε στηρίγματα και πλαίσια 2 μονάδων και 2 κεντρικών μονάδων ελέγχου.
- Συνδέστε την καλωδίωση της μονάδας πριν τη συνδέσετε στο στήριγμα.

**ΣΥΜΜΟΡΦΩΣΗ ΜΕ ΤΑ ΠΡΟΤΥΠΑ.**

Οδηγία ΒΤ. Οδηγία EMC. Οδηγία RoHS. Πρότυπο IEC EN 60669-2-1. Κανονισμός REACH (ΕΕ) αρ. 1907/2006 – Άρθρο 33. Το προϊόν μπορεί να περιέχει ίχνη μολύβδου.



Μفتاح قاطع الكتروني بطاقة تعريف أفقية، مخرد بمرحل عدد 4 250 ف ~ (جهد منخفض)، التغذية 120-240 فولت~ 60/50 هرتز، إضاءة الجيب لتحديد المكان في الظلام، مكثف ضبط زمن الإطفاء بعد إخراج البطاقة - وحدتان. يأتي بدون بطاقة ISO (badge)

هذا الحل المتوافق مع سلسلة Arké المدنية متاح أيضًا في نسخة مضادة للبكتيريا (المنتج AB.19463). تضمن المعالجة المضادة للبكتيريا النظافة الصحية للمنتج من خلال تأثير أيونات الفضة (+AG) ويمنع تكوين وانتشار الجراثيم والبكتيريا والفيروسات والفطريات. وحتى يكون التأثير المضاد للبكتيريا فعالاً وللحفاظ على النظافة الصحية، نوصي بالقيام بالتنظيف العادي والمتنظم للمنتج.

**المواصفات الأساسية.**

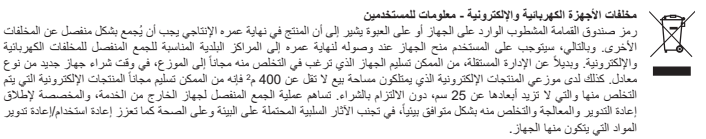
- التغذية التشغيلية: 120-240 فولت~ ±10% 60/50 هرتز
- مخرج: مزود بمرحل بنقطة تلامس نظيفة للتبديل 4 أمبير 250 فولت~ cos φ 1 نقطة مفتوحة عادةً (غير تابع)
- الامتصاص النموذجي:
  - 120 فولت~ 60/50 هرتز: 25 مللي أمبير
  - 240 فولت~ 60/50 هرتز: 40 مللي أمبير
- ليد أبيض لإضاءة الجيب لتحديد المكان في الظلام.
- مكثف ضبط زمن الإطفاء بعد إخراج البطاقة: 1 ثانية - 4 دقائق.
- الأحمال التي يمكن التحكم بها على 120-240 فولت~:
  - heating 4(2) A دورة 100.000
  - الأحمال المقاومة: 4 أمبير
  - محركات 2 A cos φ 0,6;
  - حرارة التشغيل: 5- ° مئوية +35° مئوية (للاستخدام الداخلي)

**قواعد التركيب.**

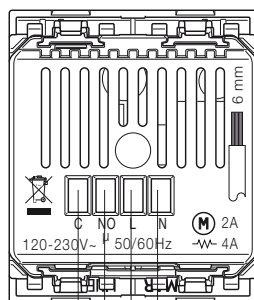
- يجب أن يتم التركيب بواسطة موظفين مؤهلين بما يتوافق مع الأحكام التي تنظم تركيب المعدات الكهربائية المعمول بها في الدولة التي يتم فيها تركيب المنتجات.
- يجب حماية دائرة تغذية المخارج المزودة بمرحل ضد التيارات الزائدة بواسطة جهاز منصهر يمتلك قدرة قطع اسمية تبلغ 1500 أمبير أو قاطع أوتوماتيكي من النوع C، بتيار اسمي لا يتجاوز 16 أمبير.
- من أجل ضبط مكثف الضبط، استخدم مفكًا معزولًا بشفرة ضيقة، بعد فصل الجهد مسبقًا عن النظام.
- هام:
- يجب تنفيذ التركيب حصريًا على دعائم وشرائح الوحدتين والوحدتين المركزيتين.
- قم بتوصيل كابلات الواجهة قبل تعليقها على الدعامة.

**متابعة المعايير.**

التوجيه الأوروبي الخاص بالجهد المنخفض (BT). التوجيه الأوروبي الخاص بالتوافق الكهرومغناطيسي (EMC). التوجيه RoHS القاعدة الأوروبية IEC EN 60669-2-1 لائحة تسجيل وتقييم وترخيص وتقييد المواد الكيميائية REACH (UE) رقم 2006/1907 - المادة 33. قد يحتوي المنتج على آثار من الرصاص.



COLLEGAMENTI • CONNECTIONS • BRANCHEMENTS • CONEXIONES • ANSCHLÜSSE • ΣΥΝΔΕΣΕΙΣ • التوصيلات

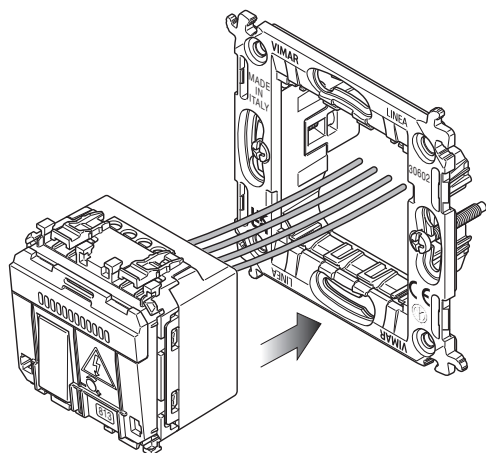


4 A 250 V~ cos φ 1 L N

INSTALLAZIONE • INSTALLATION • INSTALLATION • INSTALCIÓN • INSTALLATION • ΕΓΚΑΤΑΣΤΑΣΗ • التركيب

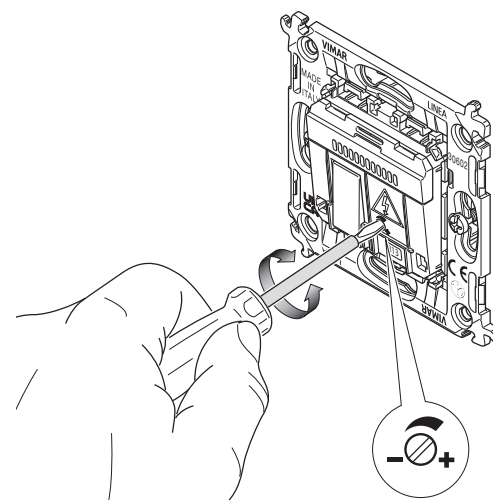
- 1 - Sganciare il coperchio e agganciare il modulo (già cablato) al supporto  
 Remove the cover and hook the module (pre-wired) onto the mounting frame  
 Détacher le couvercle et Accrocher le module (déjà câblé) au support  
 Desenganchar la tapa y Sujetar el módulo (ya cableado) al soporte  
 Den Deckel aushebeln und das (vorverkabelte) Modul in die Halterung einrasten  
**Αποσυνδέσετε το καπάκι και συνδέστε την (ήδη συνδεσμένη) μονάδα στο στήριγμα**

فك الغطاء عن الو و قم بتعليق الوحدة (المتصلة بالكابلات بالفعل) بالدعامة



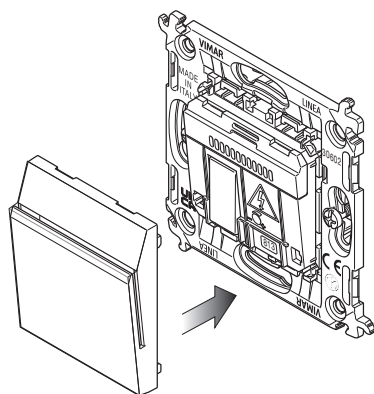
- 2 - Regolare il trimmer • Regulating the trimmer  
 Réglage du variateur • Regulación del trimmer  
 Regelung des Trimmers • Ρύθμιση του trimmer

ضبط مكثف الضبط



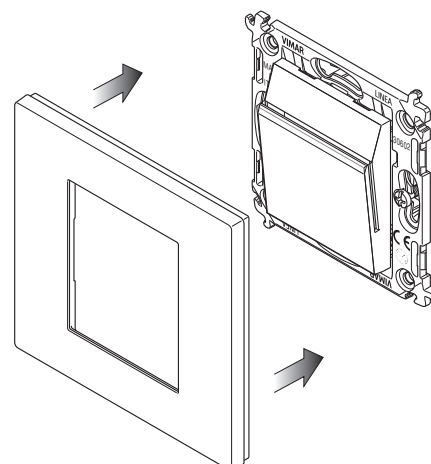
- 3 - Agganciare il coperchio al modulo • Hook the cover onto the module  
 Accrocher le couvercle au module • Sujetar la tapa al módulo  
 Den Deckel auf das Modul einrasten • **Συνδέστε το καπάκι στη μονάδα**

قم بتعليق الغطاء بالوحدة



- 4 - Agganciare la placca al supporto • Hook the cover plate onto the mounting frame  
 Accrocher la plaque au support • Sujetar la placa al soporte  
 Den Abdeckrahmen in die Halterung einrasten • **Συνδέστε το πλαίσιο στο στήριγμα**

قم بتعليق الشريحة بالدعامة



Per sganciare il coperchio dal modulo utilizzare un cacciavite e fare leva sui punti indicati nella figura a fianco.

To remove the cover from the module, use a screwdriver and lever it on the points indicated in the figure alongside.

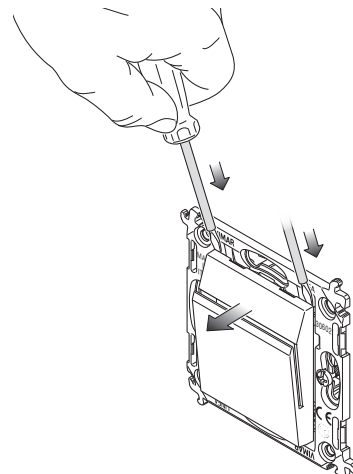
Pour détacher le couvercle du module, utiliser un tournevis et le soulever au niveau des points indiqués sur la figure ci-contre.

Para desenganchar la tapa del módulo, utilizar un destornillador y hacer palanca en los puntos indicados en la figura al lado.

Den Deckel mithilfe eines Schraubendrehers an den in nebenstehender Abbildung gezeigten Stellen vom Modul aushebeln.

Για να αποσυνδέσετε το καπάκι από τη μονάδα, χρησιμοποιήστε ένα κατσαβίδι σαν λεβιέ στα σημεία που φαίνονται στη διπλανή εικόνα.

من أجل فك الغطاء عن الوحدة استخدم مفك واعمل به كرافعة على النقاط المشار إليها في الشكل الوارد جانباً.



FUNZIONAMENTO • OPERATION • FONCTIONNEMENT • FUNCIONAMIENTO • FUNKTIONSWEISE • ΛΕΙΤΟΥΡΓΙΑ • تشغيل الجهاز

