

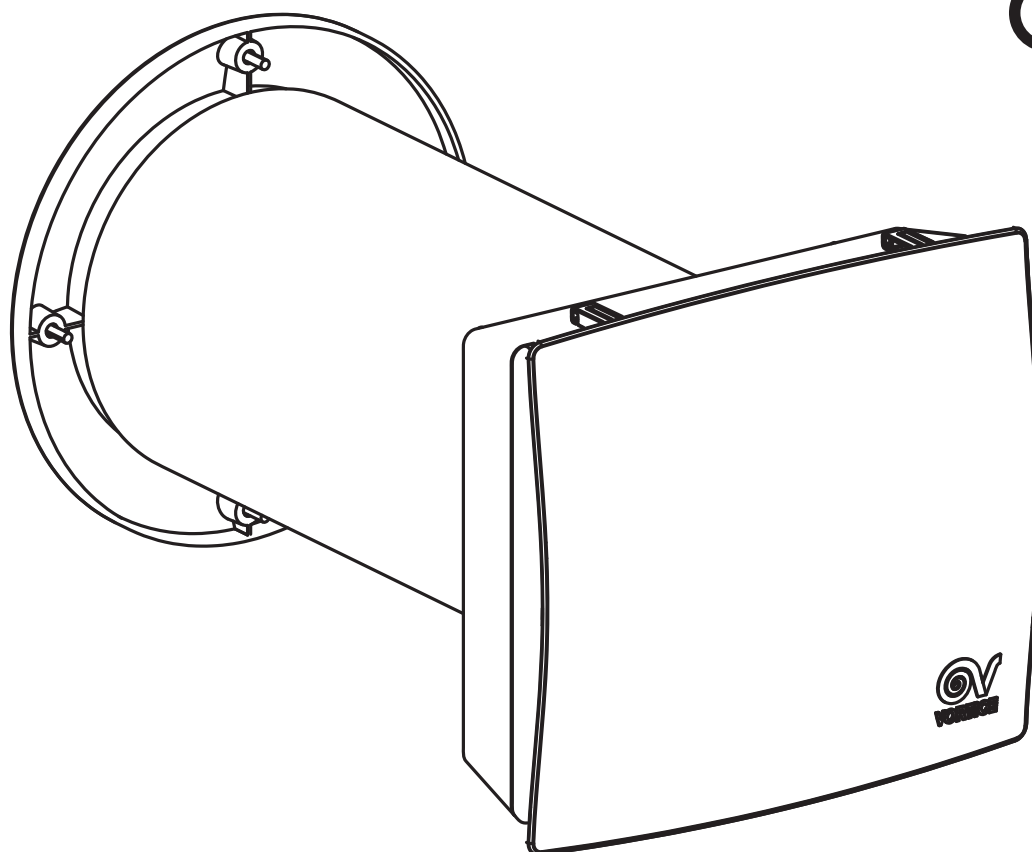
**Libretto istruzioni**  
**Instructions Booklet**  
**Livret d'istructions**  
**Betriebsanleitung**  
**Manual de instrucciones**  
**Brugervejledning**  
**说明手册**  
**Használati utasítás**



---

# VORT HRW 20 MONO VORT HRW 20 MONO RC VORT HRW 20 MONO HCS

CE



---

COD. 5.471.084.648

28/03/2017

VORTICE LIMITED  
Beeches House - Eastern Avenue  
Burton on Trent  
DE13 0BB  
Tel. (+44) 1283-492949  
Fax (+44) 1283-544121  
UNITED KINGDOM

VORTICE FRANCE  
15-33, Rue Le Corbusier Europarc  
CS 30007  
90046 CRETEIL CEDEX  
FRANCE

VORTICE ELETTROSOCIALI S.p.A.  
Strada Cerca, 2 - frazione di Zoate  
20067 TRIBIANO (MI)  
Tel. (+39) 02-90.69.91  
Fax (+39) 02-90.64.625  
ITALIA

*Prima di usare il prodotto leggere attentamente le istruzioni contenute nel presente libretto. Vortice non potrà essere ritenuta responsabile per eventuali danni a persone o cose causati dal mancato rispetto delle indicazioni di seguito elencate, la cui osservanza assicurerà invece la durata e l'affidabilità, elettrica e meccanica, dell'apparecchio. Conservare sempre questo libretto istruzioni.*

*Read the instructions contained in this booklet carefully before using the appliance. Vortice cannot assume any responsibility for damage to property or personal injury resulting from failure to abide by the instructions given in this booklet. Following these instructions will ensure a long service life and overall electrical and mechanical reliability. Keep this instruction booklet in a safe place.*

*Avant d'utiliser le produit, lire attentivement les instructions contenues dans cette notice. La société Vortice ne pourra être tenue pour responsable des dommages éventuels causés aux personnes ou aux choses par suite du non-respect des instructions ci-dessous. Le respect de toutes les indications reportées dans ce livret garantira une longue durée de vie ainsi que la fiabilité électrique et mécanique de l'appareil. Conserver toujours ce livret d'instructions.*

*Vor Installation und Anschluss dieses Produkts müssen die vorliegenden Anleitungen aufmerksam durchgelesen werden. Vortice kann nicht für Personen- oder Sachschäden zur Verantwortung gezogen werden, die auf eine Nichtbeachtung der Hinweise in dieser Betriebsanleitung zurückzuführen sind. Befolgen Sie alle Anweisungen, um eine lange Lebensdauer sowie die elektrische und mechanische Zuverlässigkeit des Geräts zu gewährleisten. Diese Betriebsanleitung ist gut aufzubewahren.*

*Antes de usar el producto, leer atentamente las instrucciones de este manual. Vortice no es responsable de los eventuales daños ocasionados a personas o cosas como resultado del incumplimiento de las indicaciones de este manual, las cuales garantizan la durabilidad y fiabilidad eléctrica y mecánica del aparato. Guardar siempre este manual de instrucciones.*

*Før apparatet tages i brug, skal denne vejledning læses grundigt igennem. Vortice kan ikke betragtes som ansvarlig for eventuelle skader på personer eller ting forårsaget af manglende overholdelse af anvisningerne i denne brugervejledning, som apparatets sikre og vedvarende elektriske og mekaniske funktion afhænger af. Opbevar altid denne brugervejledning*

*使用产品前，请先仔细阅读这些说明。Vortice对于不遵守本手册中的注意事项和警告而造成的人员伤害或物质损失概不负责。请遵守手册中的所有指示执行，以保证设备电器及机械部件的寿命和可靠性。请妥善保管本说明手册。*

*A termék használata előtt gondosan olvassa el a kézikönyvben tartalmazzott utasításokat. A Vortice nem vonható felelősségre olyan esetleges személyi sérülésekért vagy anyagi károkért, amelyeket az alábbiakban felsorolt utasítások be nem tartása okozott. Betartása viszont garantálja a berendezés élettartamát valamint az elektromos és mechanikus megbízhatóságát. Őrizz meg a használati utasítást.*

<b>Indice</b>	<b>IT</b>
Descrizione ed impiego	3
Sicurezza	3
Struttura e dotazione	4
Installazione	5
Utilizzo	12
Schemi di collegamento	13
Manutenzione/pulizia	14
Informazione importante per lo smaltimento ambientalmente compatibile	15

<b>Index</b>	<b>EN</b>
Description and use	16
Safety	16
Items supplied	17
Installation	18
Use	25
Wiring diagrams	26
Maintenance/cleaning	27
Important information regarding eco-compatible disposal	28

<b>Index</b>	<b>FR</b>
Description et mode d'emploi	29
Sécurité	29
Structure et équipement de série	30
Installation	31
Mode d'emploi	38
Schemas de branchement	39
Entretien / nettoyage	40
Information importante pour éliminer l'appareil en respectant l'environnement	41

<b>Betriebsanleitung</b>	<b>DE</b>
Beschreibung und gebrauch	42
Sicherheit	42
Aufbau und Ausstattung	43
Installation	44
Gebrauch	51
Anchlusspläne	52
Wartung / Reinigung	53
Wichtige Information für eine umweltgerechte Entsorgung	54

<b>Índice</b>	<b>ES</b>
Descripción y uso	55
Seguridad	55
Estructura y dotación	56
Instalación	57
Uso	64
Esquemas de conexión	65
Mantenimiento y limpieza	66
Información importante sobre eliminación compatible con el medio ambiente	67

<b>Indeks</b>	<b>DA</b>
Beskrivelse og brug	68
Sikkerhed	68
Struktur og tilbehør	69
Installation	70
Anvendelse	77
Forbindelsesdiagram	78
Vedligeholdelse / rengøring	79
Vigtige oplysninger om miljøvenlig bortskaffelse	80

<b>目录</b>	<b>ZH</b>
使用说明	81
安全	81
组成与配备	82
安装	83
使用方法	90
接线图	91
保养与清洁	92

<b>Tartalomjegyzék</b>	<b>HU</b>
Leírás és működés	94
Biztonság	94
Szerkezet és berendezések	95
Telepítés	96
Használat	103
Kapcsolási rajzok	104
Karbantartás/tisztítás	105
Fontos információ a kompatibilis környezetvédelmi ártalmatlanításhoz	106

## Descrizione ed impiego

Vort HRW 20 MONO (nel seguito “l'apparecchio”) è un sistema di ventilazione decentralizzato a recupero di calore, installabile a parete in muri perimetrali di spessore compreso tra 285 mm e 700 mm. L'apparecchio è realizzato in due versioni:

Vort HRW 20: modello con scheda elettronica, comandi e led di diagnostica integrati;

Vort HRW 20 RC: modello con gruppo comandi esterno, contenente la scheda elettronica, i comandi e il led di diagnostica. Il gruppo comandi può gestire fino a 4 apparecchi contemporaneamente.

(Vedere “Struttura e dotazione “ e “Utilizzo” per una descrizione dettagliata delle varie componenti e funzioni ). Questi apparecchi sono particolarmente adatti ad un funzionamento in continuo.

Questi apparecchi possono funzionare anche se collegati a sensori opzionali di temperatura ed umidità relativa (C TEMP e C HCS)

Vort HRW 20 HCS: modello con scheda elettronica, comandi e led di diagnostica integrati, sensore di umidità relativa integrato.

Questi apparecchi sono stati progettati per un uso in ambiente domestico e commerciale.

## Sicurezza



### Attenzione:

questo simbolo indica che è necessario prendere precauzioni per evitare danni all'utente

- Seguire le istruzioni di sicurezza, per evitare danni all'utente.
- Non utilizzare l'apparecchio per una funzione differente da quella esposta in questo libretto.
- Dopo aver tolto il prodotto dal suo imballo, assicurarsi della sua integrità: nel dubbio rivolgersi a persona professionalmente qualificata o ad un Centro Assistenza Tecnica autorizzato Vortice.
- Non lasciare parti dell'imballo alla portata di bambini o persone diversamente abili.
- L'uso di qualsiasi apparecchio elettrico comporta l'osservanza di alcune regole fondamentali, tra le quali: non toccarlo con mani bagnate o umide; non toccarlo a piedi nudi.
- Non utilizzare l'apparecchio in presenza di sostanze o vapori infiammabili come alcool, insetticidi, benzina, ecc.
- Riporre l'apparecchio lontano da bambini e da persona diversamente abile, nel momento in cui si decide di scollegarlo dalla rete elettrica e di non utilizzarlo più.
- Prendere precauzioni al fine di evitare che nel locale vi sia riflusso di gas dalla canna di scarico o da altri apparecchi a fuoco aperto.
- Questo apparecchio può essere utilizzato da bambini di età non inferiore a 8 anni e da persone con ridotte capacità fisiche, sensoriali o mentali, o prive di esperienza o della necessaria conoscenza, purché sotto sorveglianza oppure dopo che le stesse abbiano ricevuto istruzioni relative all'uso sicuro dell'apparecchio e alla comprensione dei pericoli ad esso inerenti. I bambini non devono giocare con l'apparecchio. La pulizia e la manutenzione destinata ad essere effettuata dall'utilizzatore non deve essere effettuata da bambini senza sorveglianza.



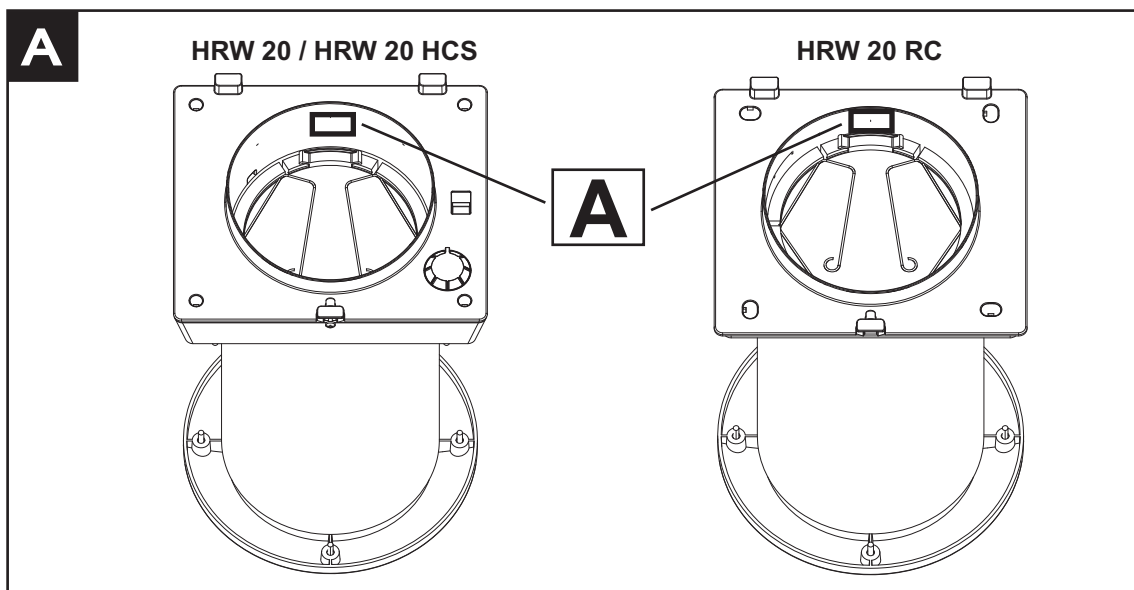
### Avvertenza:

questo simbolo indica che è necessario prendere precauzioni per evitare danni al prodotto

- Non apportare modifiche di alcun genere all'apparecchio.
- Le istruzioni per la manutenzione devono essere seguite per prevenire danni e/o usura eccessiva dell'apparecchio.
- Non lasciare l'apparecchio esposto ad agenti atmosferici (pioggia, sole, ecc.).
- Non appoggiare oggetti sull'apparecchio.
- La pulizia interna del prodotto deve essere eseguita soltanto da personale qualificato.
- Verificare periodicamente l'integrità dell'apparecchio. In caso di imperfezioni, non utilizzare l'apparecchio e contattare subito un Centro di Assistenza Tecnica autorizzato Vortice.
- In caso di cattivo funzionamento e/o guasto dell'apparecchio, rivolgersi subito ad un Centro Assistenza Tecnica autorizzato Vortice e richiedere, per l'eventuale riparazione, l'uso di ricambi originali Vortice.
- Se il prodotto cade o riceve forti colpi farlo verificare subito presso un Centro di Assistenza Tecnica autorizzato Vortice.
- L'apparecchio deve essere montato in modo da garantire che, in condizioni normali di funzionamento, nessuno possa venirsi a trovare in prossimità di parti in movimento o sotto tensione.
- Nel caso di: smontaggio dell'apparecchio, con strumenti appropriati; estrazione dello scambiatore di calore; estrazione del modulo dei motori; l'apparecchio dovrà essere preventivamente spento e disconnesso dalla rete di alimentazione elettrica.
- L'impianto elettrico a cui è collegato il prodotto deve essere conforme alle norme vigenti.
- Collegare l'apparecchio alla rete di alimentazione /presa elettrica solo se la portata dell'impianto /presa è adeguata alla

sua potenza massima. In caso contrario rivolgersi subito a personale professionalmente qualificato.

- Spegnere l'interruttore generale dell'impianto quando: si rileva un'anomalia di funzionamento; si decide di eseguire una manutenzione di pulizia esterna; si decide di non utilizzare per brevi o lunghi periodi l'apparecchio.
- Il flusso d'aria estratto deve essere pulito, (cioè privo di elementi grassi, fuliggine, agenti chimici e corrosivi o miscele esplosive ed infiammabili).
- Non coprire e non ostruire l'aspirazione e la mandata dell'apparecchio, in modo da assicurare l'ottimale passaggio dell'aria.
- Temperatura massima di esercizio: 45°C.
- I dati elettrici della rete devono corrispondere a quelli riportati in targa A (fig.A).
- L'installazione dell'apparecchio deve essere effettuata da parte di personale professionalmente qualificato.
- Per l'installazione occorre prevedere un interruttore onnipolare con distanza di apertura dei contatti uguale o superiore a mm 3.



## Struttura e dotazione

Le principali parti componenti dell'apparecchio sono:

- involucro in polipropilene espanso;
- pannello interno in polimero plastico autoestinguente, rivestito con materiale termoisolante;
- griglia esterna in gomma, montabile esternamente tramite tasselli o inseribile internamente attraverso il foro del muro senza necessità di ponteggio esterno;
- rete anti insetti, inseribile nel condotto insieme alla griglia esterna;
- motoventilatore EC alimentato a bassa tensione
- scambiatore di calore di tipo ad accumulo, realizzato in materiale ceramico
- filtro G3 lavabile;
- prefiltra lavabile;
- tubo per installazione all'interno di muri di spessore da 285 a 700 mm (opzionale);



## Installazione

Fig 1 ÷ 38

**N.B. Prima di procedere con l'installazione rimuovere l'imballo interno di protezione presente nel prodotto.**

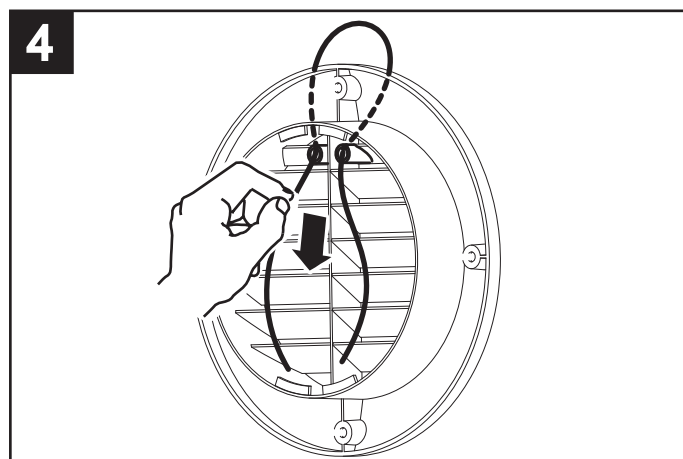
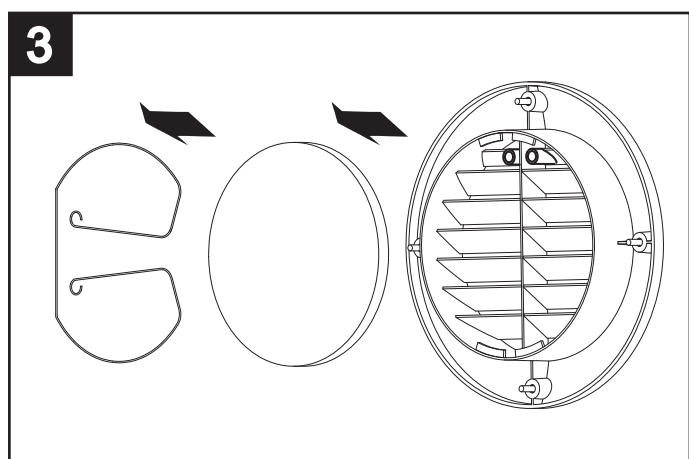
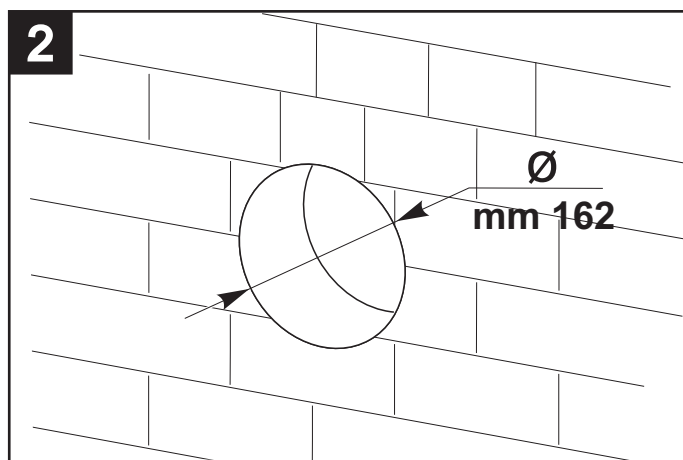
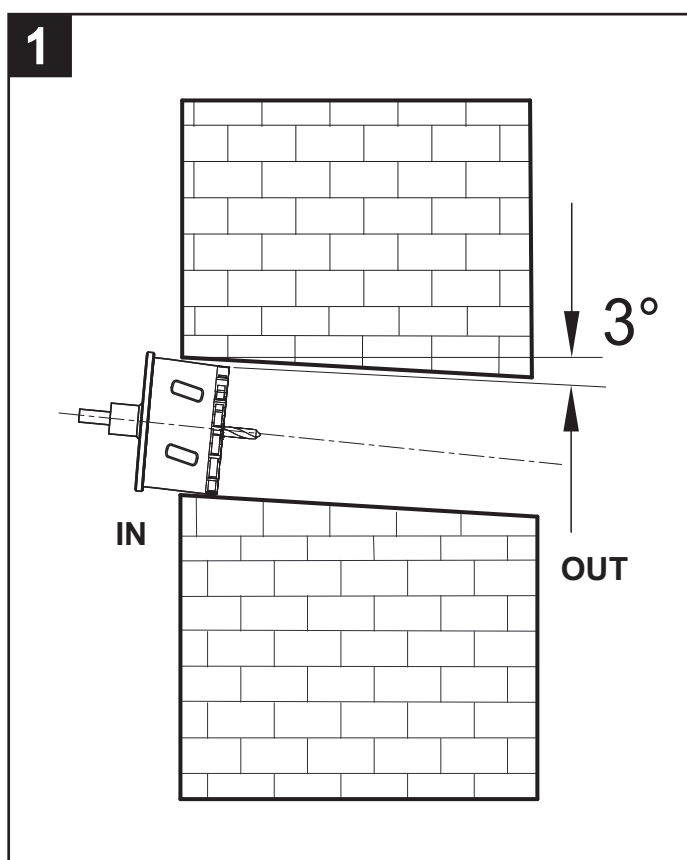
**N.B. Prima di procedere con l'installazione rimuovere i distanziali presenti all'interno del tubo di installazione in PVC, e tagliare lo stesso nella misura adatta allo spessore del muro.**

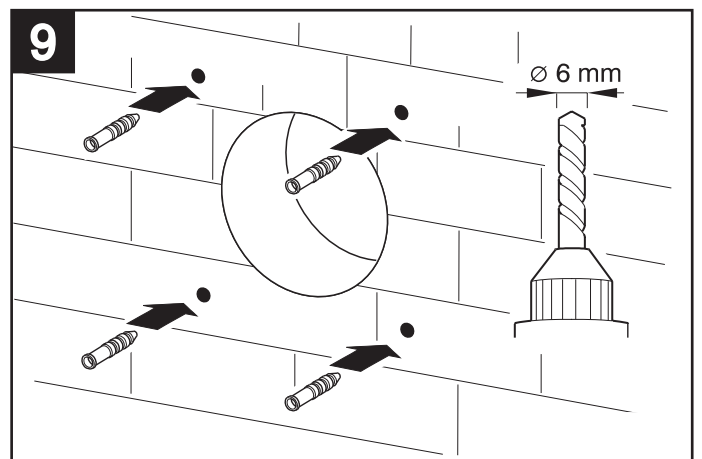
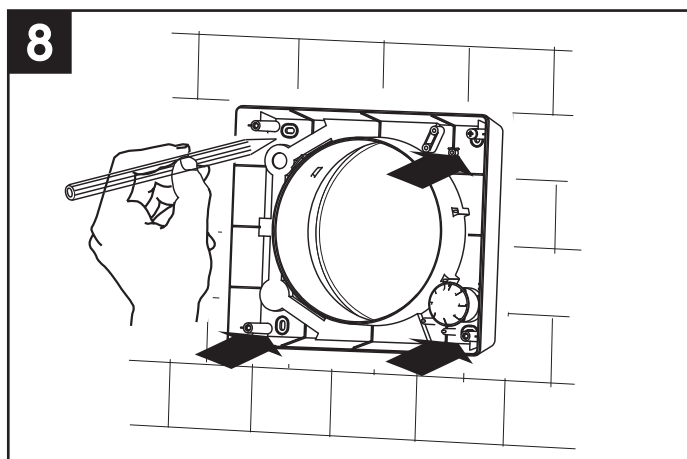
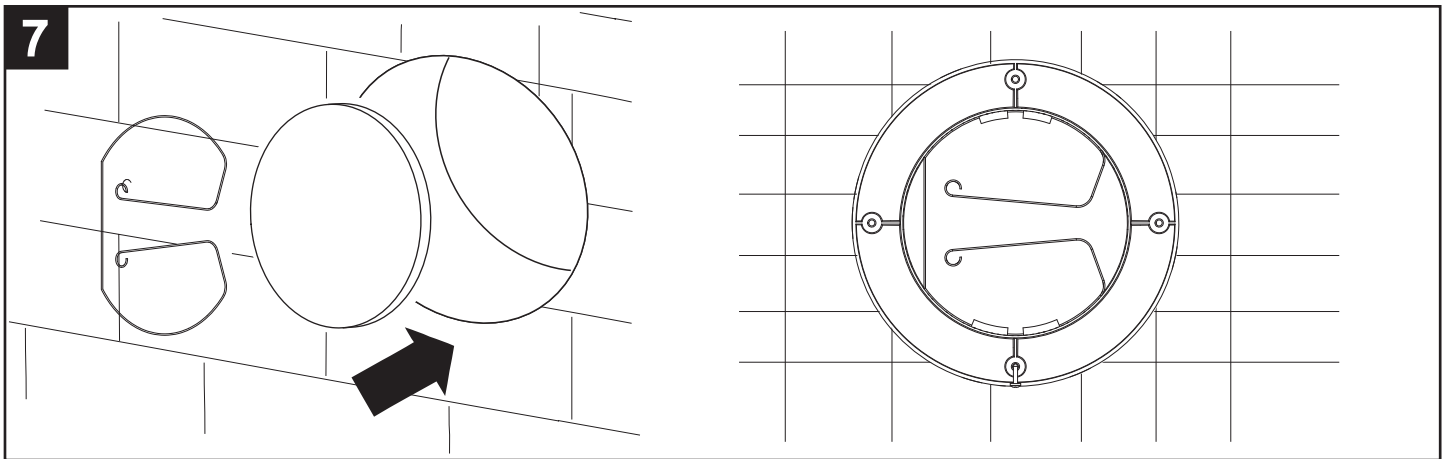
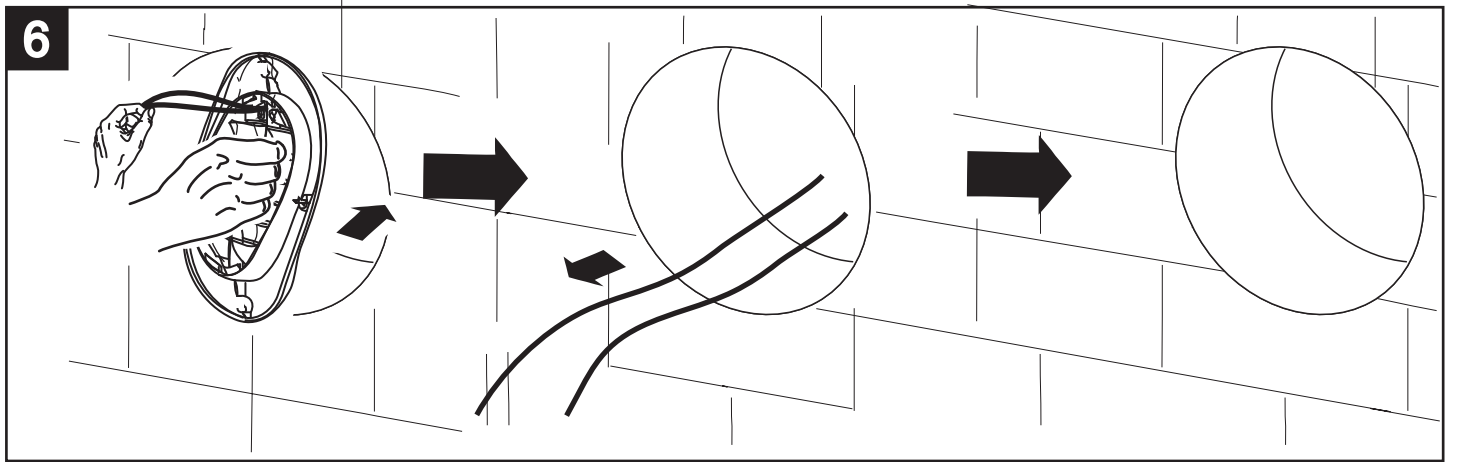
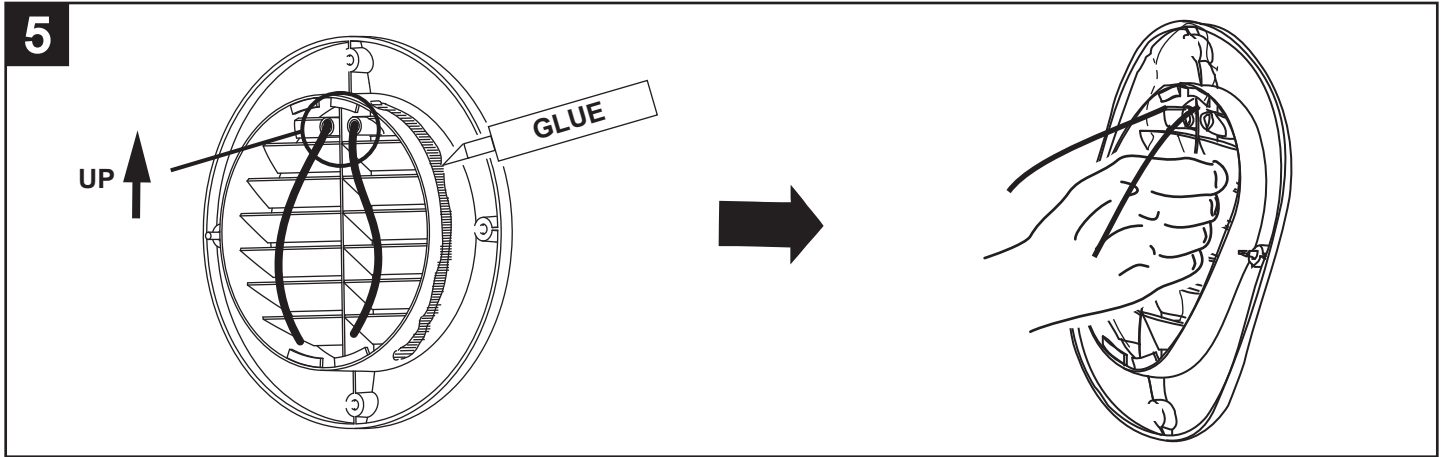
L'installazione deve essere realizzata seguendo le norme di sicurezza in vigore nel paese di destinazione, e le istruzioni del presente libretto.

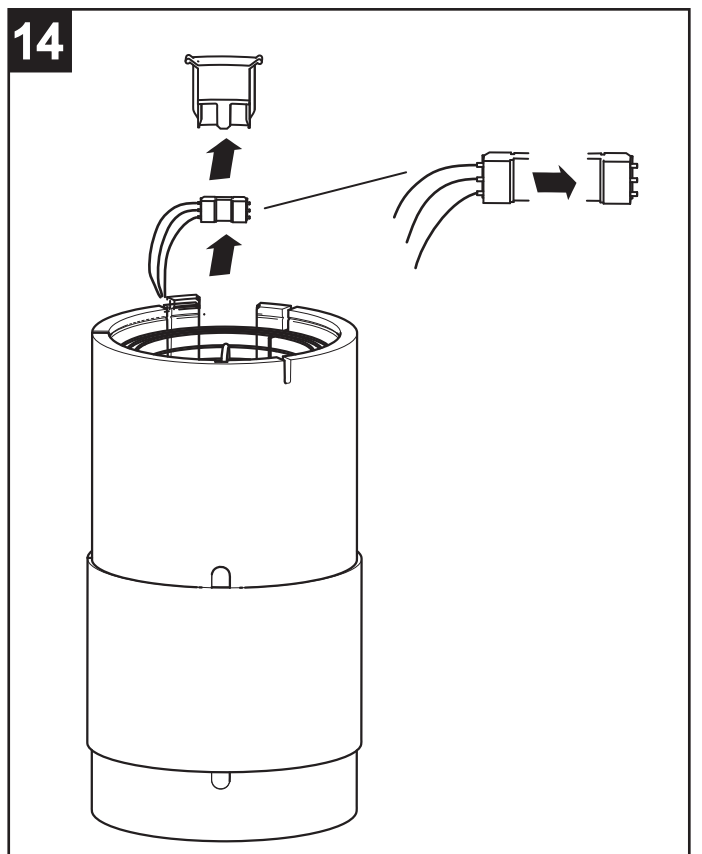
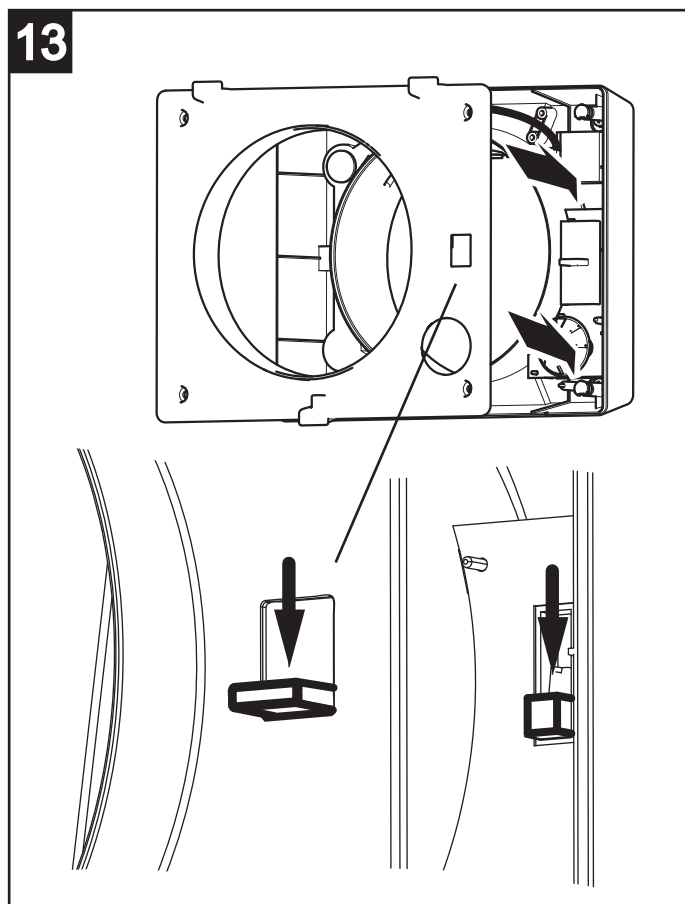
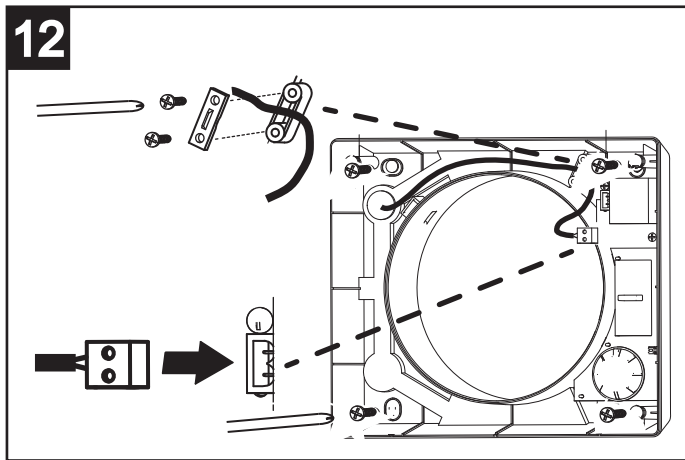
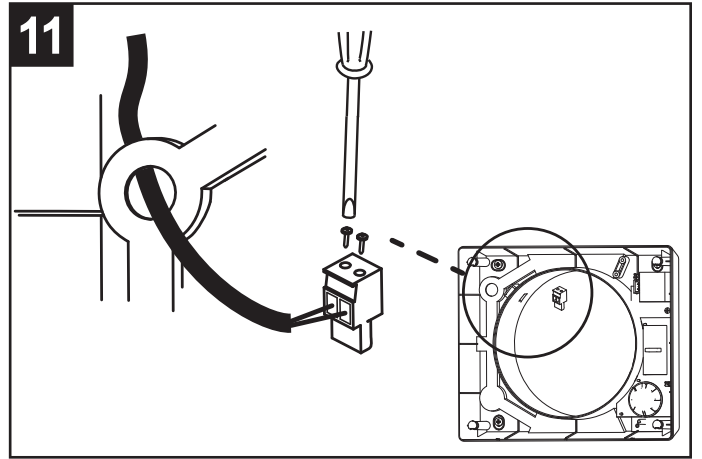
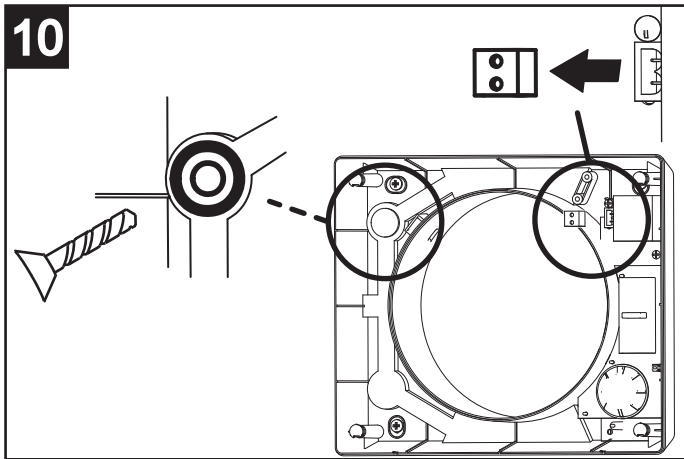
L'apparecchio deve essere montato all'interno di un muro perimetrale con uno spessore di almeno 285 mm.

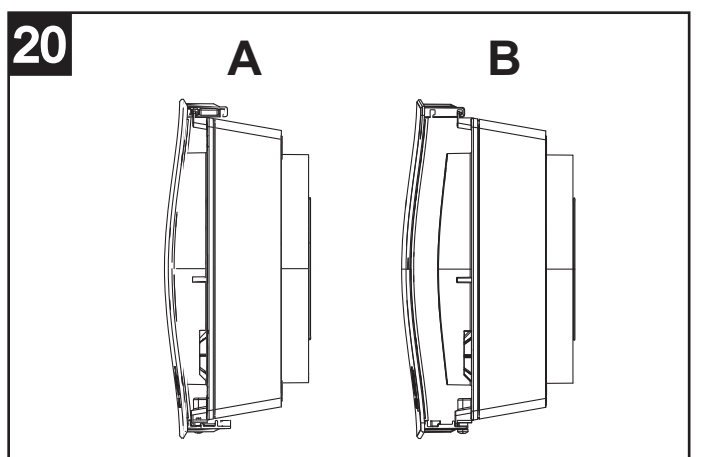
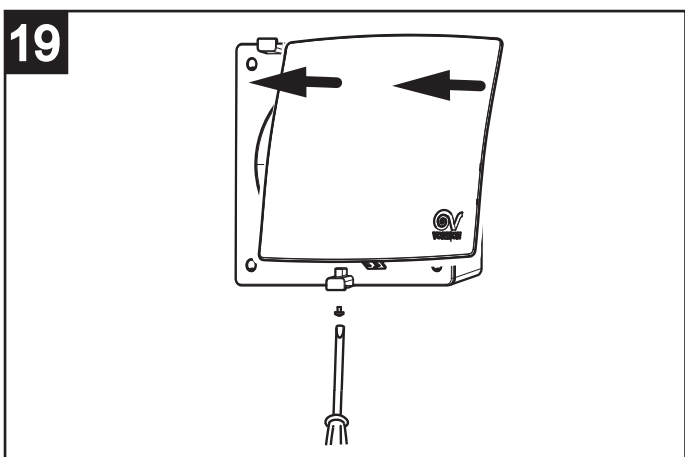
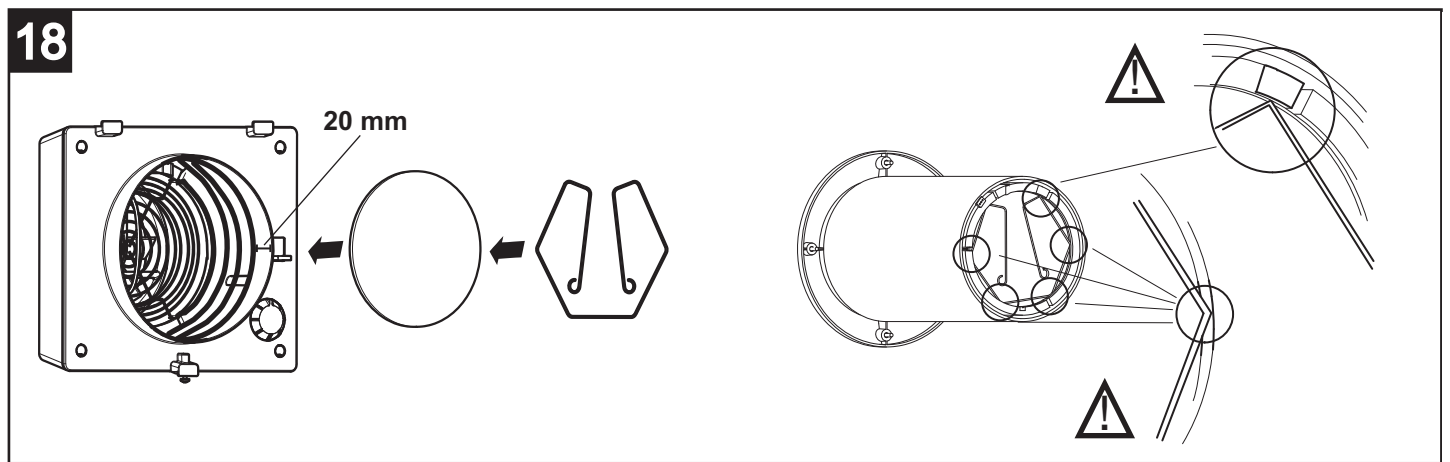
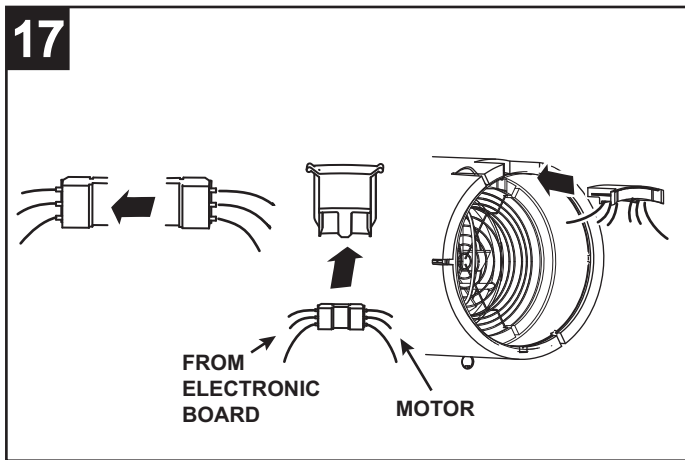
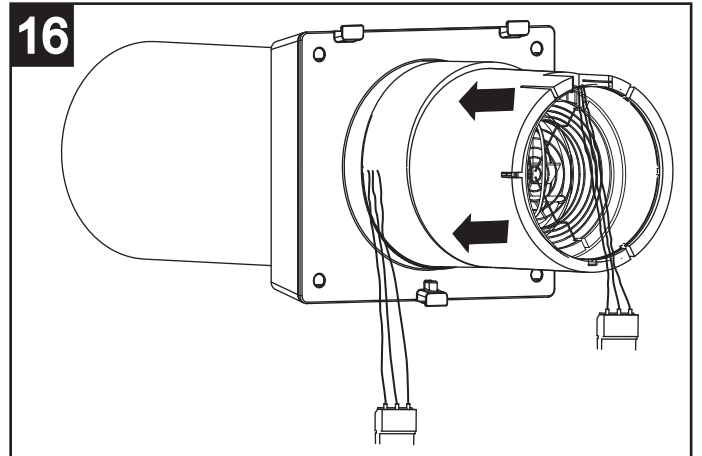
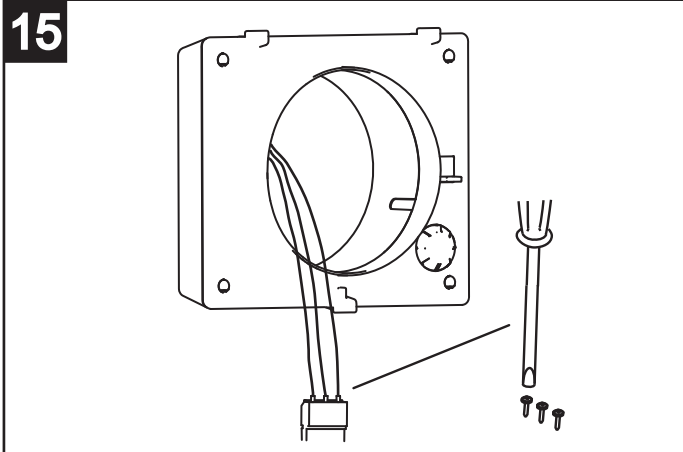
**N.B. Per il corretto funzionamento dell'apparecchio, questo deve essere installato con la sede per il connettore posizionata in alto, come in fig. 16**

### VORT HRW 20 / VORT HRW 20 HCS

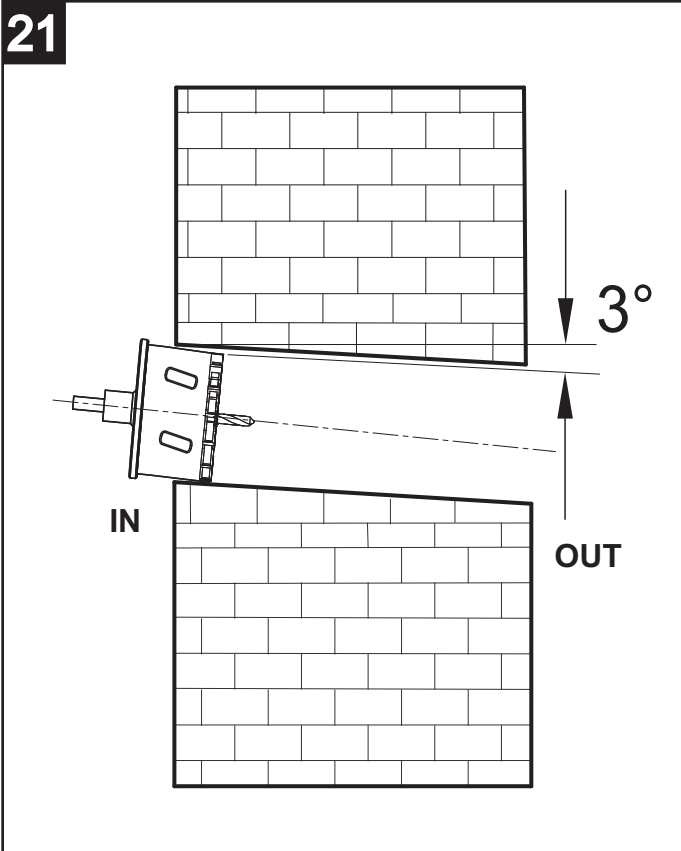




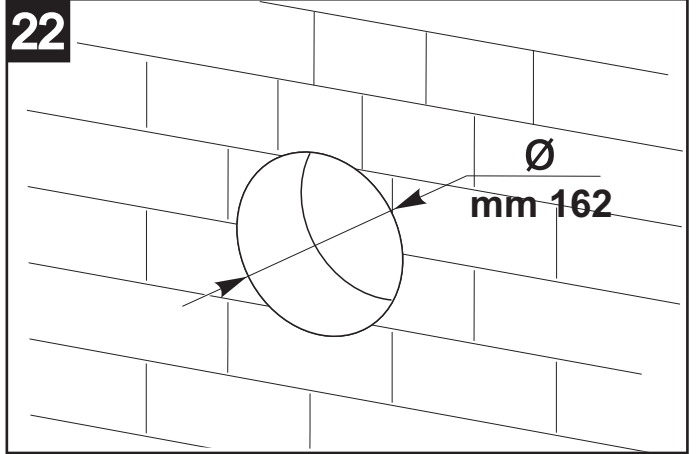




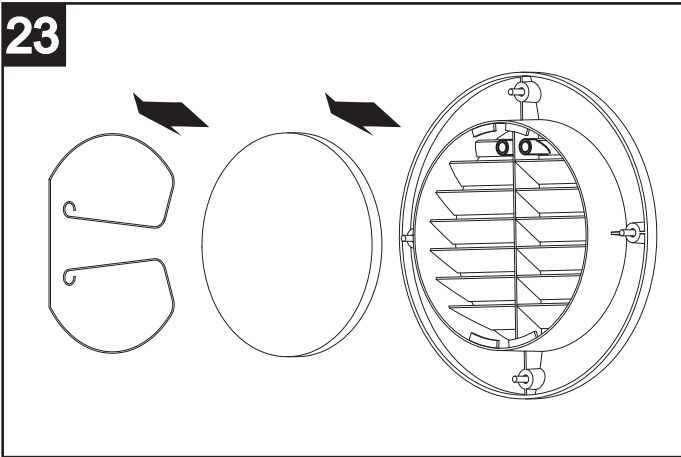
21



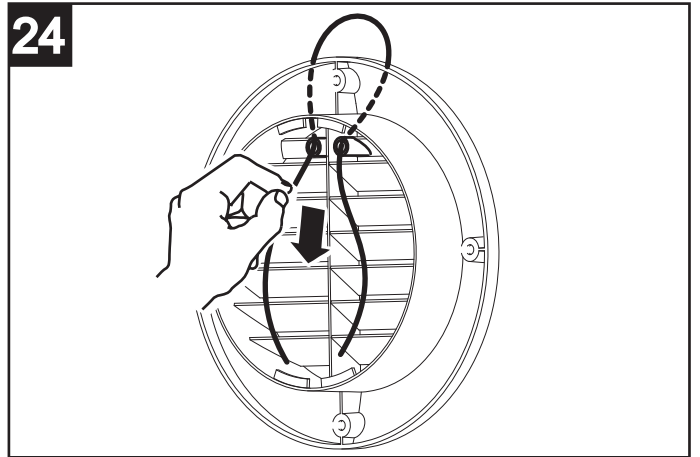
22



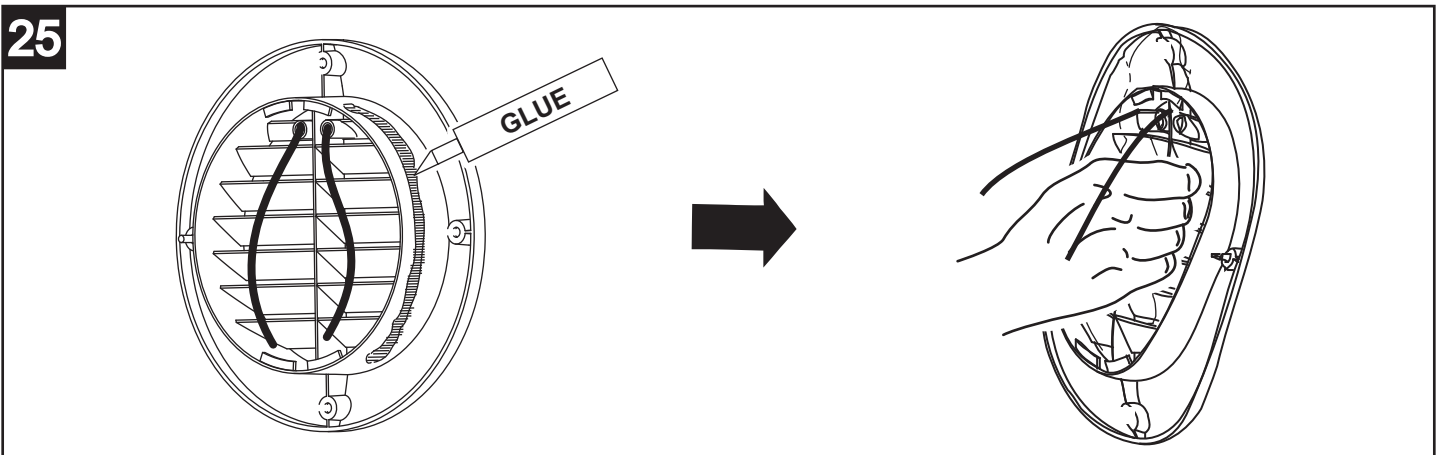
23

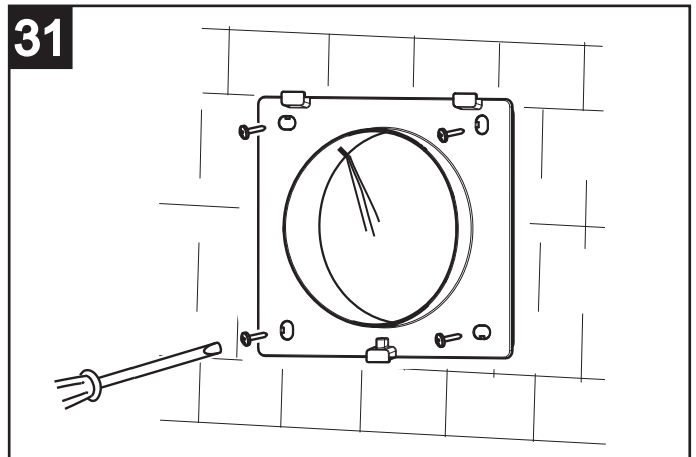
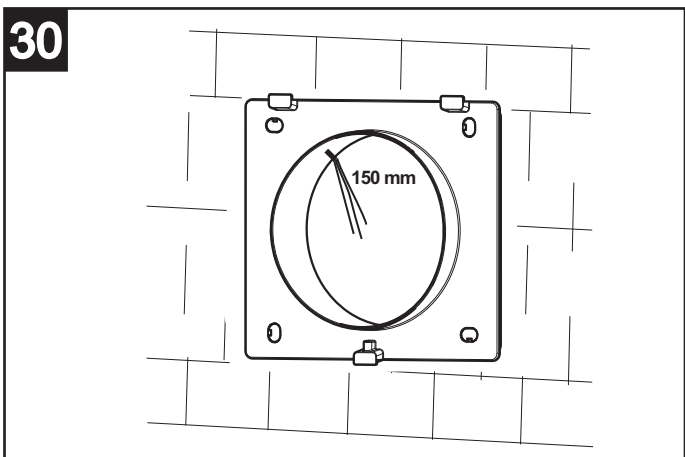
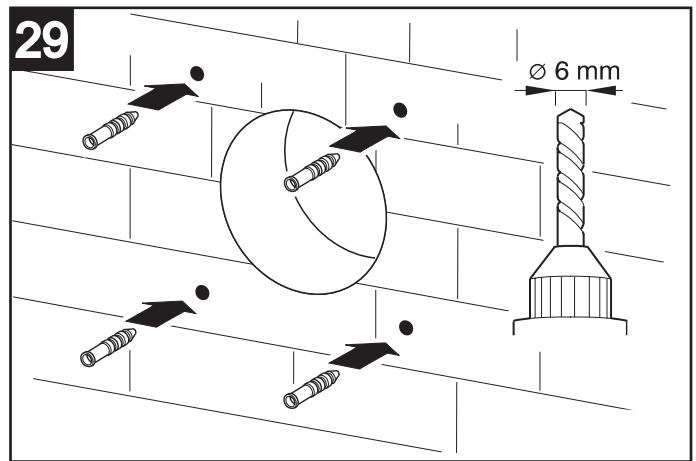
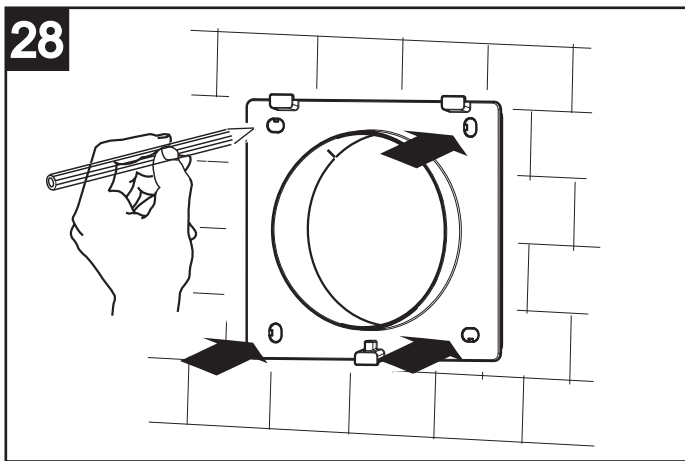
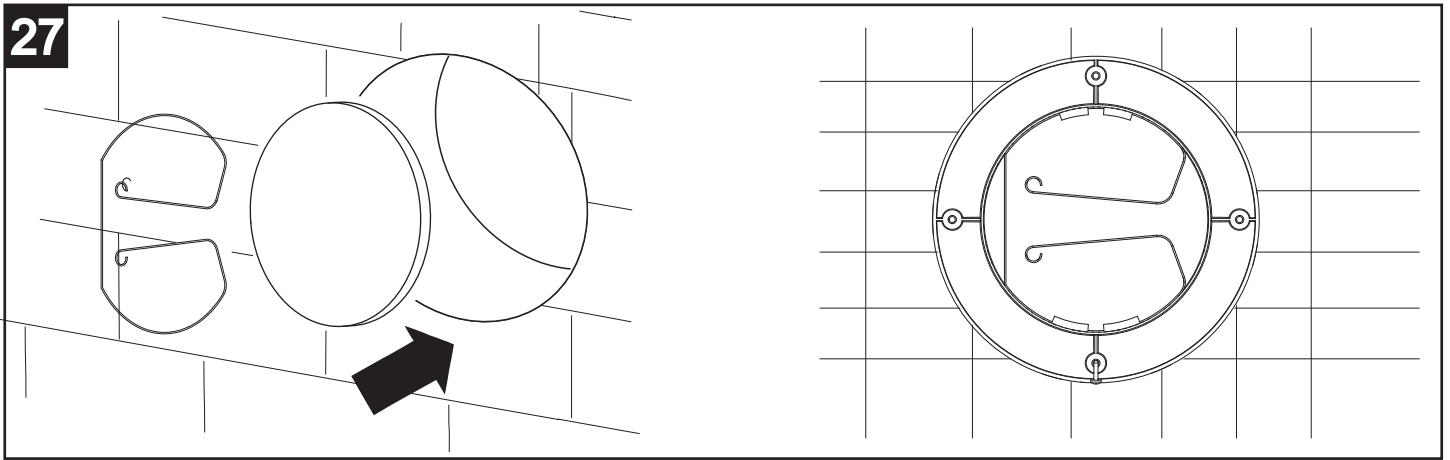
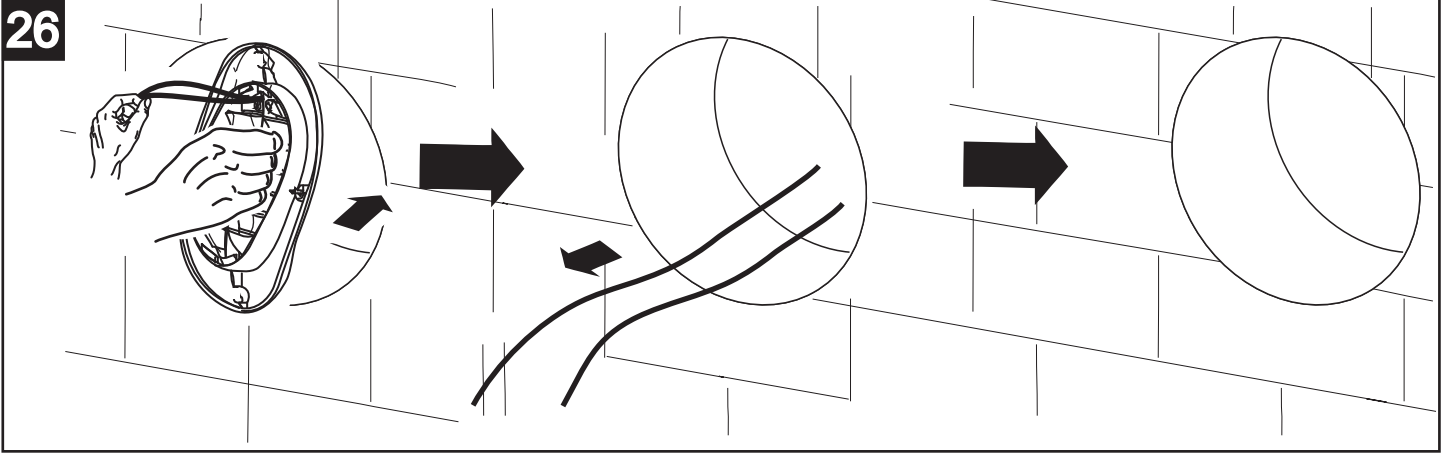


24

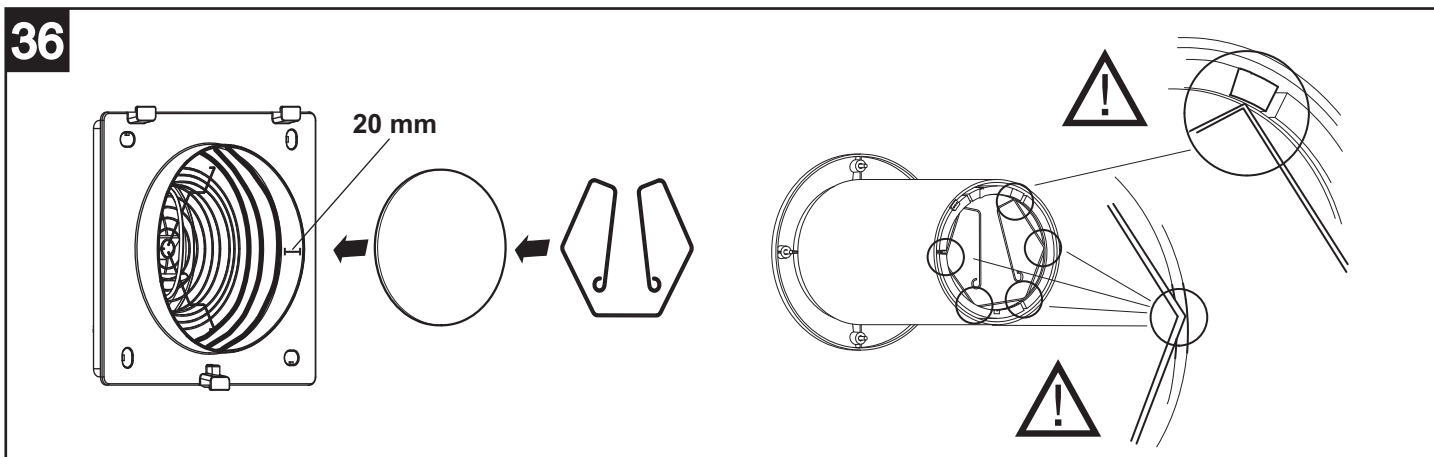
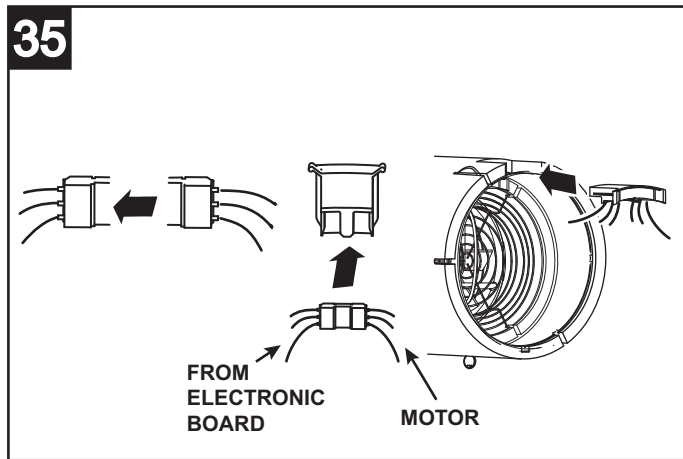
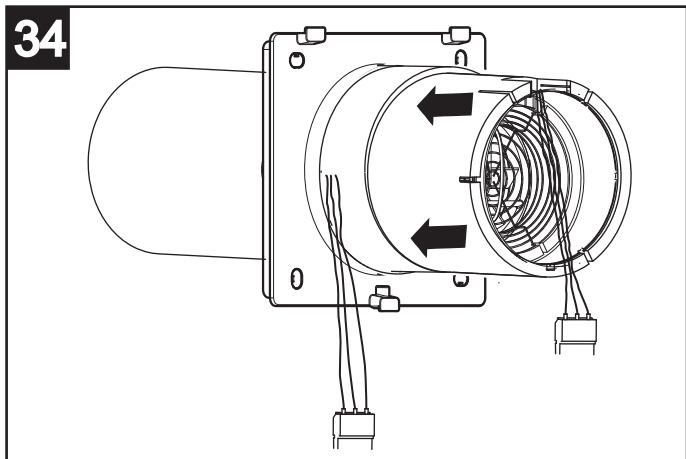
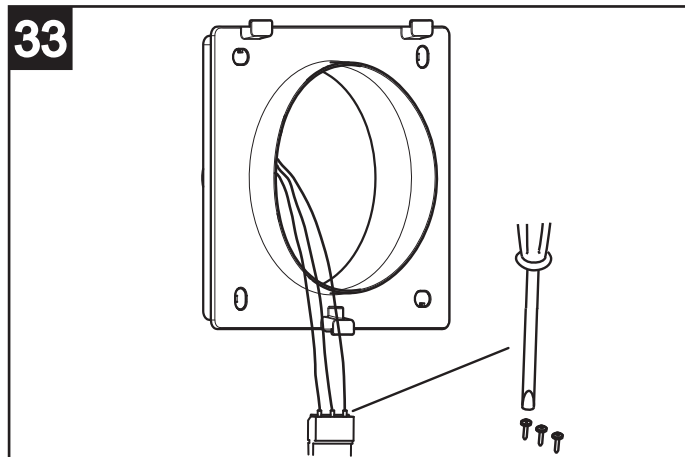
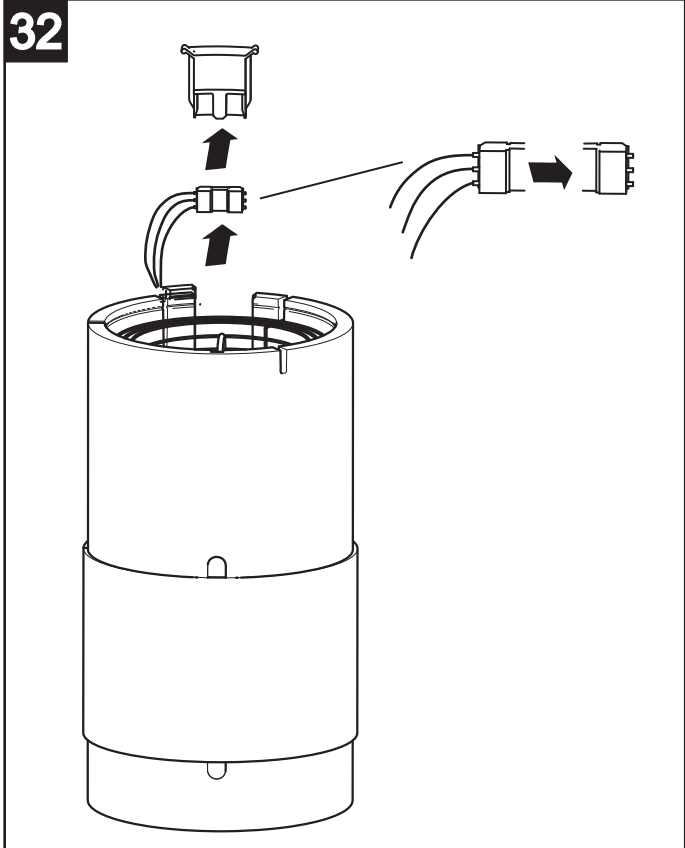


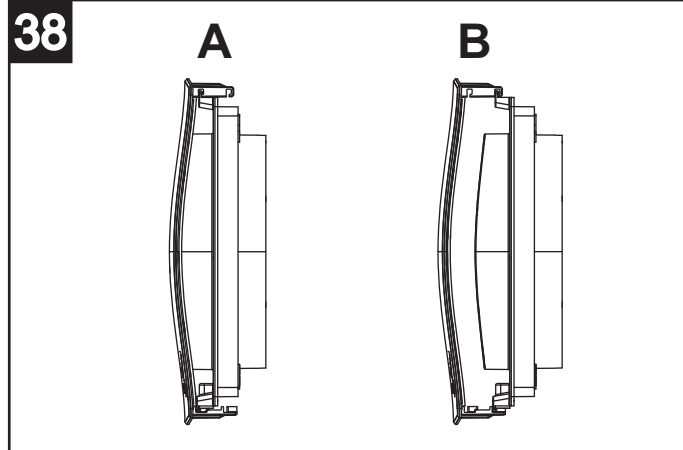
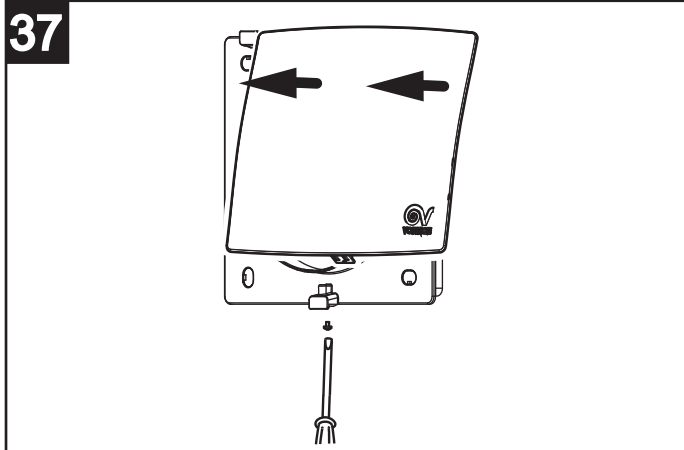
25











**Utilizzo**

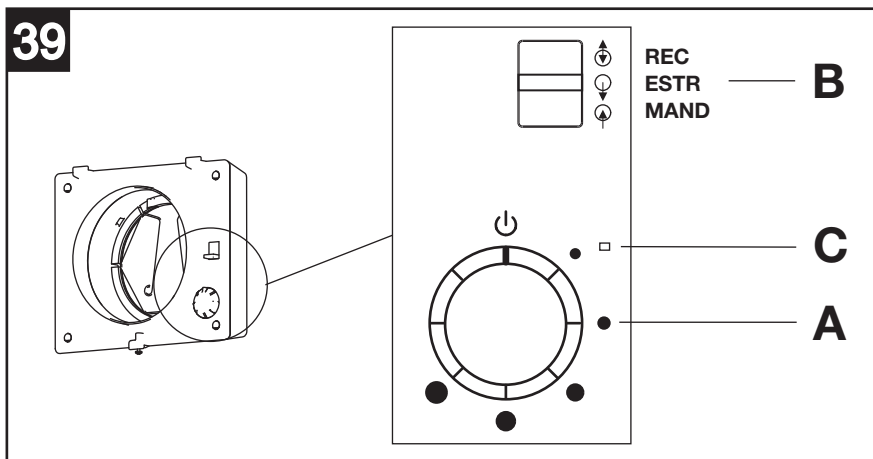
**Vort HRW 20**

L'apparecchio viene controllato tramite i comandi a bordo (fig.39):

- A: selettore a 6 posizioni:  
0: stand by, apparecchio spento  
1-5: velocità/portata da min a max
- B: selettore a 3 posizioni:  
REC: recupero calore (il sistema opera come un recuperatore, con inversione ciclica del senso di rotazione ogni 50-80-100 s circa)  
ESTR: estrazione (il sistema opera come un ventilatore, con estrazione aria dal locale)  
MAND: mandata (il sistema opera come un ventilatore, con immissione aria del locale)

Un led (C) indica lo stato dei filtri:

- led spento: filtri puliti
- led acceso: filtri da pulire o sostituire



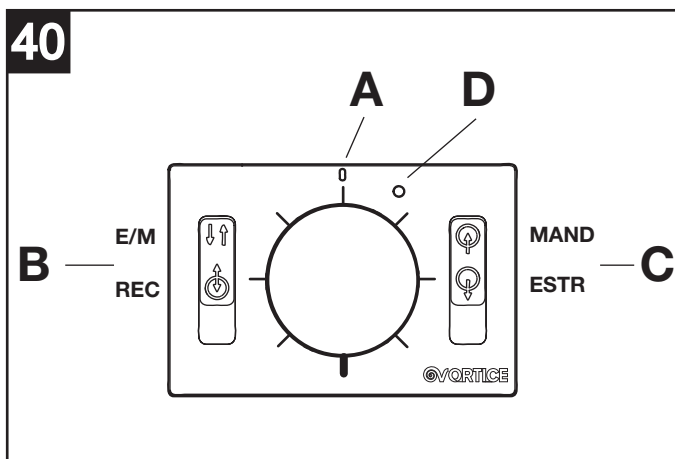
**Vort HRW 20 RC**

L'apparecchio (da 1 a 4) viene controllato tramite il comando remoto cablato (fig.40):

- A: selettore a 6 posizioni:  
0: stand by, apparecchio spento  
1-5: portata da min a max
- B: selettore a 2 posizioni:  
REC: recupero calore (il sistema opera come un recuperatore, con inversione ciclica del senso di rotazione ogni 50-80-100 s circa)  
E/M: estrazione/mandata
- C: selettore a 2 posizioni (qualora sia stato selezionato E/M sul selettore B):  
ESTR: estrazione (il sistema opera come un ventilatore, con estrazione aria dal locale)  
MAND: mandata (il sistema opera come un ventilatore, con immissione aria dal locale)

Un led (D) indica lo stato dei filtri:

- led spento: filtri puliti
- led acceso: filtri da pulire o sostituire



Nel caso in cui al comando remoto siano collegate 2,3,4 unità, tali unità verranno pilotate in modo tale da garantire il bilanciamento della portata complessiva in modalità di ventilazione con recupero di calore.

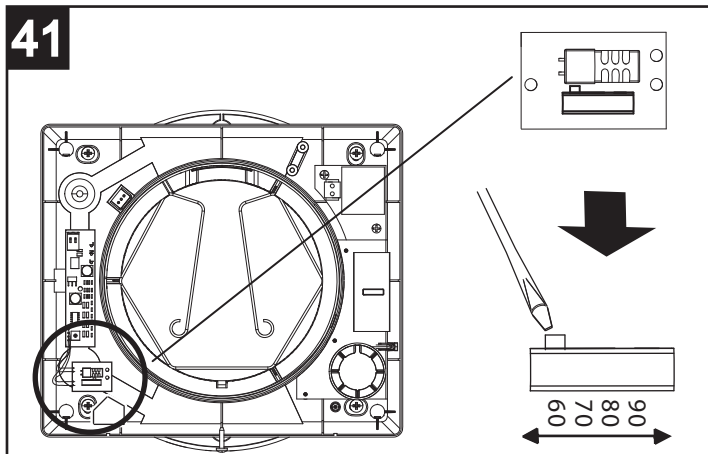
**In caso di 3 unità collegate il bilanciamento potrebbe comportare lo spegnimento a rotazione di due delle tre unità (in funzione della velocità impostata).**

## Vort HRW 20 HCS

Questo modello è dotato di un circuito rilevatore dell'umidità relativa, preimpostato in fabbrica sul valore 70%; quando l'umidità relativa supera tale valore di soglia l'apparecchio si attiva automaticamente.

Tale soglia è comunque impostabile da parte dell'installatore su 4 valori (tramite slide-switch come in fig.41): 60%, 70%, 80%, 90% .

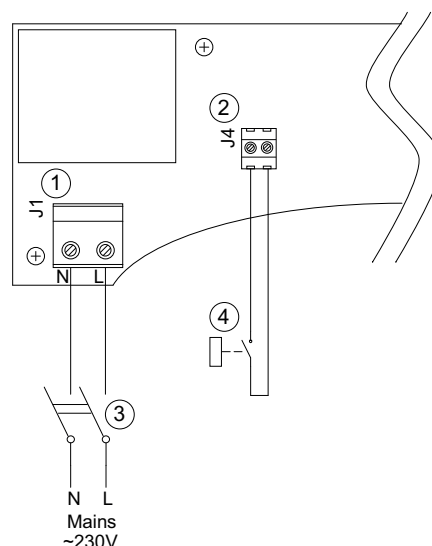
Quando il sensore attiva l'apparecchio, questo entra in modalità estrazione alla massima velocità finchè l'umidità ambiente non scende sotto il valore di soglia. Una volta che l'umidità è scesa sotto il valore di soglia, l'apparecchio riprende a funzionare come in precedenza, Il sensore ha effetto anche a macchina in stand-by, cioè con selettore di velocità nella posizione 0.



## Schemi di collegamento

### 42

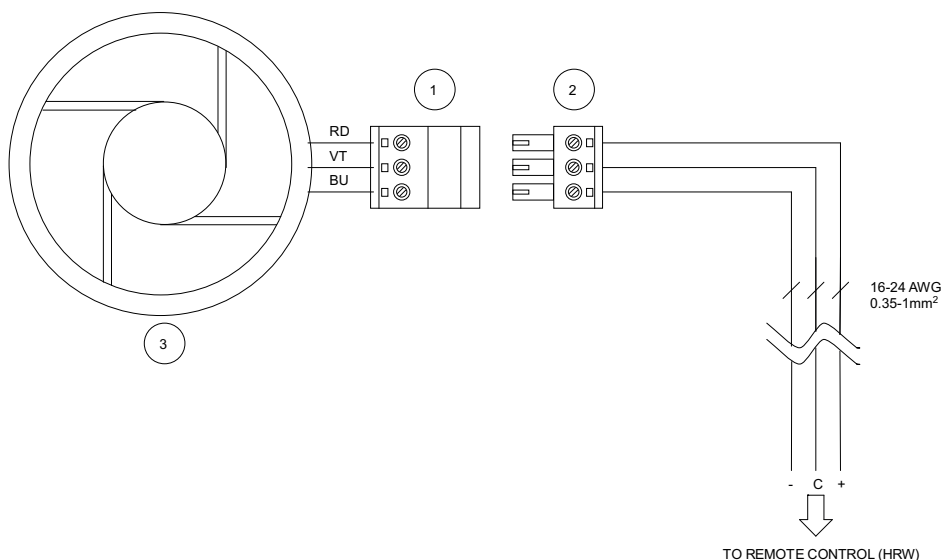
- 1 Morsettiera PCB estraibile
- 2 Morsettiera PCB fissa
- 3 Interruttore di linea a 2 poli
- 4 Contatto privo di potenziale (interruttore o relay remoti)



VORT HRW 20 MONO

### 43

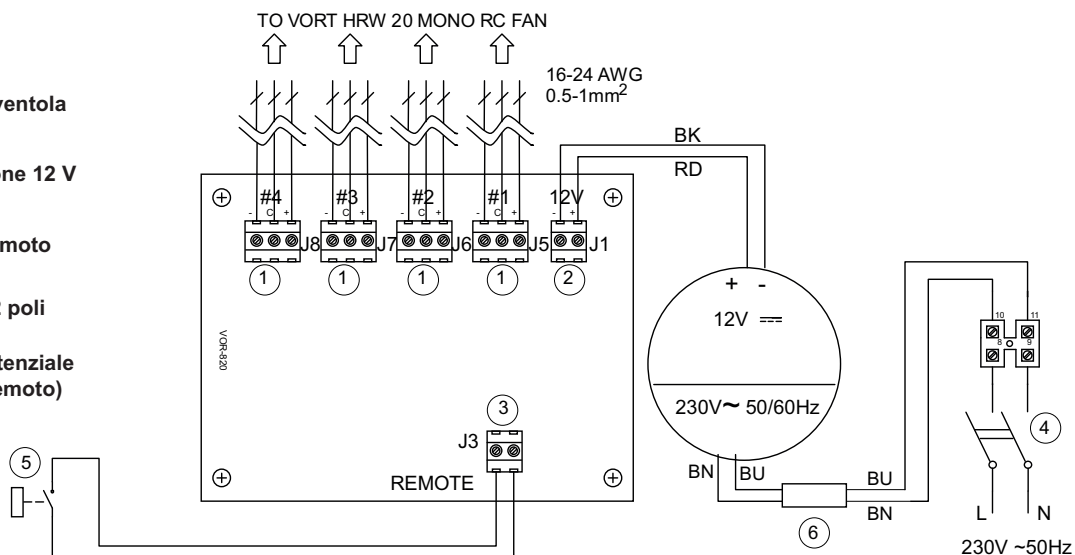
- 1 Morsetto femmina del ventilatore
- 2 Morsetto maschio dalla scheda electr.
- 3 Ventola



VORT HRW 20 MONO RC

44

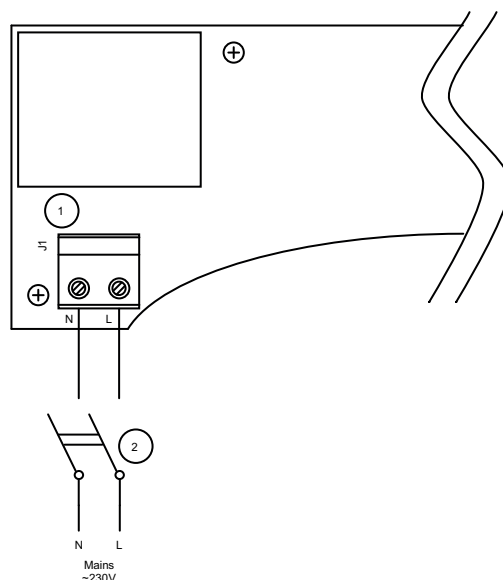
- 1 Morsetti 1 ÷ 4 dalla ventola
- 2 Morsetti alimentazione 12 V
- 3 Morsetti ingresso remoto
- 4 Interruttori di linea 2 poli
- 5 Contatto privo di potenziale (interruttore / relay remoto)
- 6 Ferrite



REMOTE CONTROL

45

- 1 Morsetto maschio scheda elettronica
- 2 Interruttori di linea 2 poli



VORT HRW 20 MONO HCS

## Manutenzione e pulizia

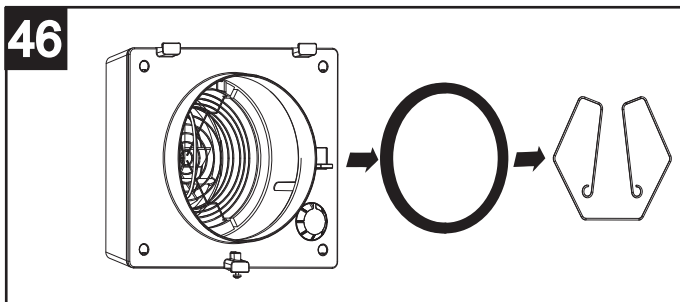
Prima di iniziare qualsiasi operazione accertarsi che il prodotto sia scollegato dalla rete elettrica. Lo smontaggio e relativo montaggio sono operazioni di manutenzione straordinaria e devono essere eseguite da personale professionalmente qualificato.

Pulizia filtri e reset indicatore stato filtri (entrambi i modelli)

Tempi consigliati per la manutenzione: In generale in funzione dell'area geografica di installazione il livello di inquinamento dell'aria è variabile, e quindi è variabile la durata dei filtri. Tenendo presenti queste considerazioni i tempi per la manutenzione dei filtri sono comunque preimpostati nel modo seguente:

saturatione filtri: 12 mesi: si accende il led apposito sul display (senza blocco dell'apparecchio).

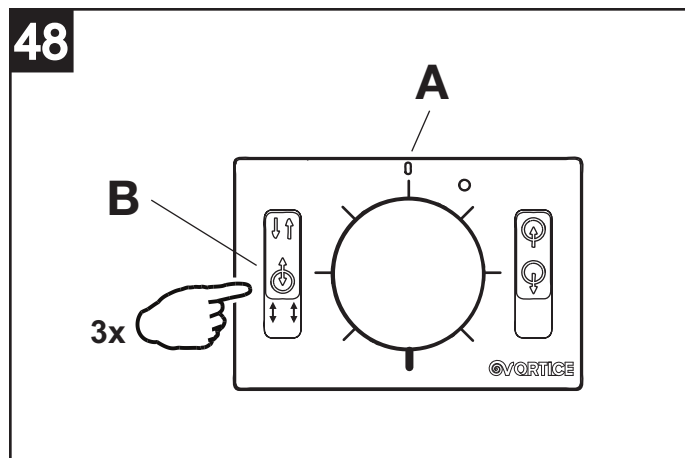
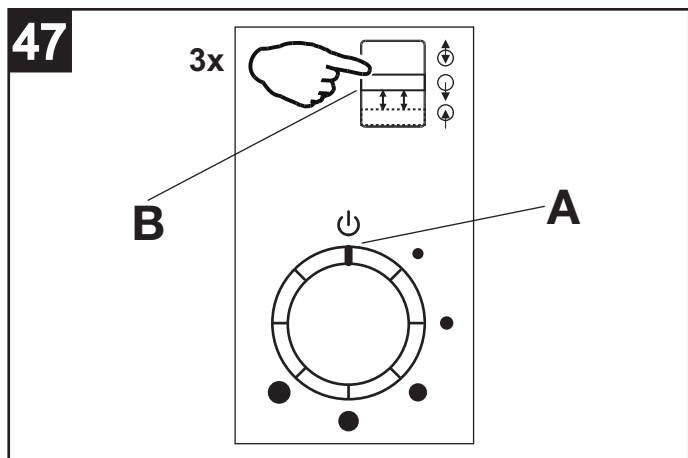
Il filtro G3 può essere pulito direttamente dall'utente, asportandolo, lavandolo e riposizionandolo nella sua sede con la molla. (fig 46)



Su tutti i modelli è necessario resettare la situazione di filtro saturo (led acceso) dopo la pulizia/sostituzione del filtro stesso, eseguendo la seguente azione:

posizionare il selettore di velocità A su "0" / ⏻

Azionare il selettore B modalità di funzionamento 3 volte consecutive entro un tempo massimo di 2s. A conferma del reset avvenuto il led lampeggerà 3 volte e poi si spegnerà. (fig.47,48)



Si suggerisce inoltre, una volta all'anno, una pulizia accurata della macchina e dei filtri interni, attività che deve essere richiesta ad un centro assistenza.

N.B. La mancata pulizia o sostituzione dei filtri comporta inconvenienti per l'efficienza dell'impianto, con:

- aumento delle perdite di carico nel circuito aria e riduzione di portata aria;
- conseguente diminuzione della resa della macchina e peggioramento del confort in ambiente.

## **Informazione importante per lo smaltimento ambientalmente compatibile**

**IN ALCUNI PAESI DELL'UNIONE EUROPEA QUESTO PRODOTTO NON RICADE NEL CAMPO DI APPLICAZIONE DELLA LEGGE NAZIONALE DI RECEPIMENTO DELLA DIRETTIVA RAEE E QUINDI NON È IN ESSI VIGENTE ALCUN OBBLIGO DI RACCOLTA DIFFERENZIATA A FINE VITA.**

Questo prodotto è conforme alla Direttiva EU2002/96/EC.

Il simbolo del bidone barrato riportato sull'apparecchio indica che il prodotto, alla fine della propria vita utile, dovendo essere trattato separatamente dai rifiuti domestici, deve essere conferito in un centro di raccolta differenziata per apparecchiature elettriche ed elettroniche oppure riconsegnato al rivenditore al momento dell'acquisto di una nuova apparecchiatura equivalente.



L'utente è responsabile del conferimento dell'apparecchio a fine vita alle appropriate strutture di raccolta, pena le sanzioni previste dalla vigente legislazione sui rifiuti.

L'adeguata raccolta differenziata per l'avvio successivo dell'apparecchio dismesso al riciclaggio, al trattamento e allo smaltimento ambientalmente compatibile contribuisce ad evitare possibili effetti negativi sull'ambiente e sulla salute e favorisce il riciclo dei materiali di cui è composto il prodotto.

Per informazioni più dettagliate inerenti i sistemi di raccolta disponibili, rivolgersi al servizio locale di smaltimento rifiuti o al negozio in cui è stato effettuato l'acquisto.

I produttori e gli importatori ottemperano alla loro responsabilità per il riciclaggio, il trattamento e lo smaltimento ambientalmente compatibile sia direttamente sia partecipando ad un sistema collettivo.

## Description and use

Vort HRW 20 MONO (hereinafter "the appliance") is a non-central ventilation system with heat recovery, which can be installed on perimeter walls of between 285 mm and 700 mm in thickness.

The appliance is made in two versions:

Vort HRW 20: model with built-in printed circuit board, controls and diagnostic LED;

Vort HRW 20 RC: model with external control unit, containing the PCB, controls and diagnostic LED. The control unit can handle up to 4 appliances simultaneously.

(See "Items supplied" and "Use" for a detailed description of the various components and functions).

These appliances are particularly suitable for continuous operation.

These appliances can also work when connected to optional temperature and relative humidity sensors (C TEMP and C HCS).

Vort HRW 20 HCS: model with built-in circuit board, controls and diagnostics LED, built-in humidity sensor.

These appliances have been designed for use in residential and commercial properties.

## Safety

 **Warning:**  
this symbol indicates that care must be taken to avoid injury to the user

- Follow the safety instructions to prevent any harm to the user.
- Do not use this appliance for purposes other than those described in this manual.
- Having removed the appliance from its packaging, make certain that it is intact and undamaged. If in doubt, consult a professional or contact an authorized Vortice Service Centre.
- Do not leave packaging within reach of children or individuals with disabilities.
- Certain basic rules must always be observed when using any electrical appliance: never touch the appliance with wet or damp hands; never touch the appliance when barefoot.
- Do not operate the appliance in the presence of flammable substances or vapours, such as alcohol, insecticides, petrol, etc.
- If the appliance is to be disconnected from the power supply and no longer used, store it out of reach of children and individuals with disabilities.
- Take precautions to avoid any backdraught of gases into the room from the flue or from other open flame appliances.
- This appliance can be used by children no less than 8 years of age and by individuals with limited physical, sensory or mental capacities, or by inexperienced or untrained individuals, provided that they are supervised or have been instructed in safe use of the appliance and understand the associated risks. Children must not play with the appliance. Cleaning and maintenance procedures - for which the user is responsible - must not be carried out by children unless supervised.

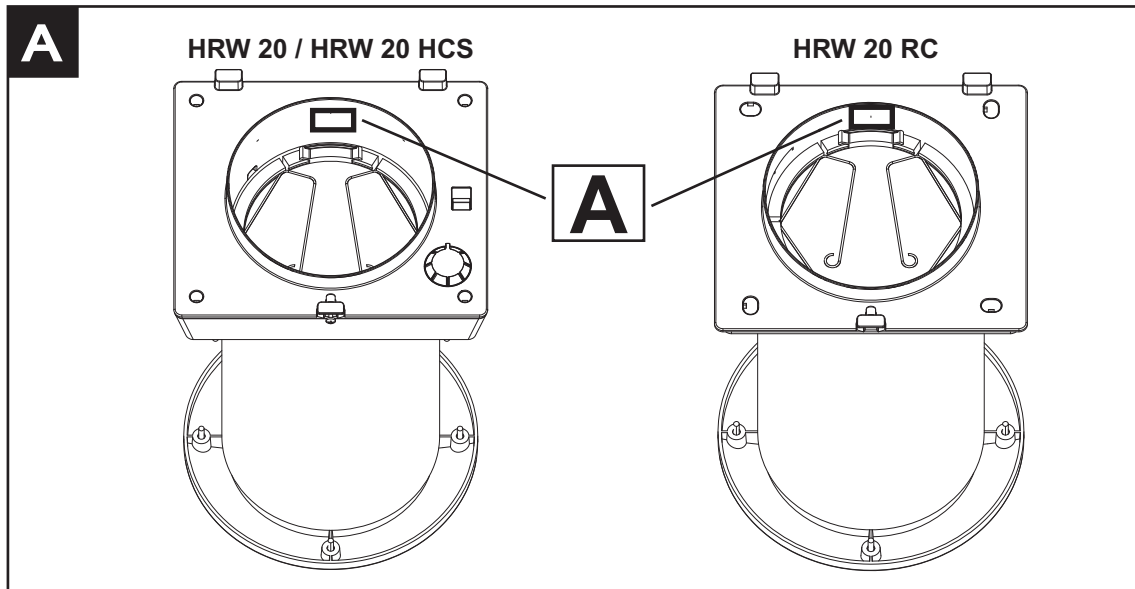
 **Caution:**  
this symbol indicates that care must be taken to avoid damaging the appliance

- Do not make modifications of any kind to this appliance.
- The maintenance instructions must be followed to ensure the appliance does not suffer damage and/or excessive wear.
- Do not expose this appliance to the elements (rain, sun, etc.).
- Do not stand objects on the appliance.
- The inside of the appliance must be cleaned only by a skilled professional.
- Inspect the appliance periodically for visible defects. If the appliance is defective in any way, do not use it; contact a Vortice authorized Technical Support Centre without delay.
- If the appliance does not function correctly or develops a fault, contact a Vortice authorized Technical Support Centre without delay. Ensure that only genuine original Vortice spares are used for any repairs.
- Should the appliance be dropped or suffer heavy impact, have it checked without delay by a Vortice authorized Technical Support Centre.
- The appliance must be installed in such a way as to ensure that under normal operating conditions, no one can come into contact with any moving parts or live electrical components.
- In the event of: dismantling the appliance with the appropriate tools, removing the heat exchanger or removing the motor module, the appliance must first be switched off and disconnected from the electrical power supply.
- The electrical system to which the appliance is connected must comply with current regulations.
- Connect the appliance to the electrical power supply/socket only if the rated power of the supply is compatible with the maximum rated power of the appliance. If not, contact a professional electrician without delay.



## ENGLISH

- Turn off the appliance at the main switch: if the appliance does not function correctly, before cleaning the outside of the appliance, or if the appliance is not going to be used for any length of time.
- The flow of extracted air must be clean (i.e. free of grease, soot, chemical and corrosive agents and explosive or flammable mixtures).
- Keep the air intake and outlet ports of the appliance free of obstructions, to ensure optimum air flow.
- Maximum operating temperature: 45°C.
- Specifications for the power supply must correspond to the electrical data on ID plate A (Fig. A).
- The appliance must be installed by a professionally qualified technician.
- The appliance must be wired to the power supply by way of a multi-pole isolating switch with a gap of at least 3 mm between contacts.



### **Items supplied**

The main parts of the appliance are:

- foamed polypropylene casing;
- inner panel made of self-extinguishing plastic polymer, covered with thermo-insulating material;
- outer rubber grille, which can be mounted externally with plugs or inserted internally through the hole in the wall with no need for external scaffolding;
- insect mesh, which can be inserted in the duct together with the external grille;
- EC fan unit powered at low voltage;
- accumulator heat exchanger, made of ceramic material;
- washable G3 filter;
- washable pre-filter;
- pipe for installation within walls of from 285 to 700 mm in thickness (optional).

**Installation**

Fig 1 ÷ 38

**NOTE: before proceeding with the installation, remove the internal protective packaging in the appliance.**

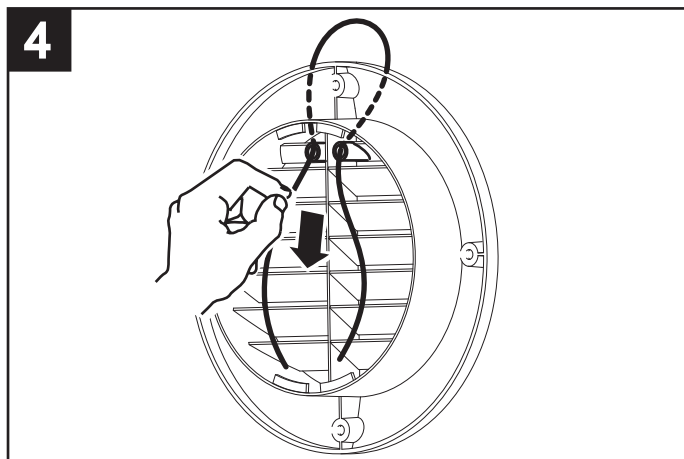
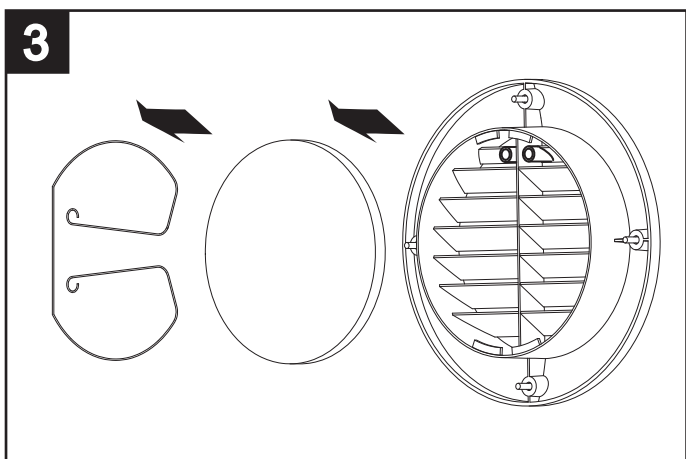
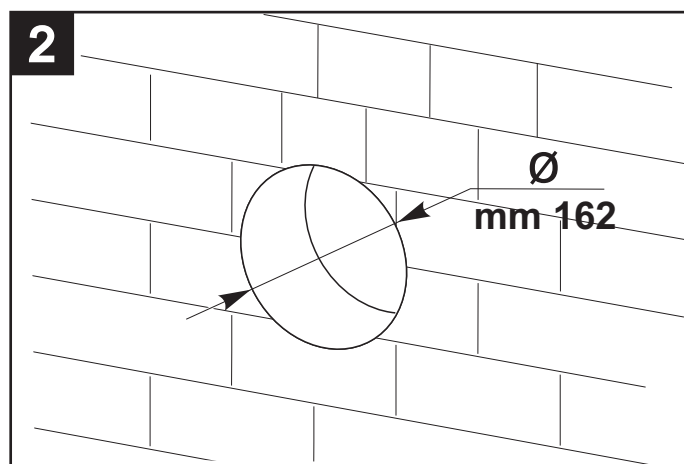
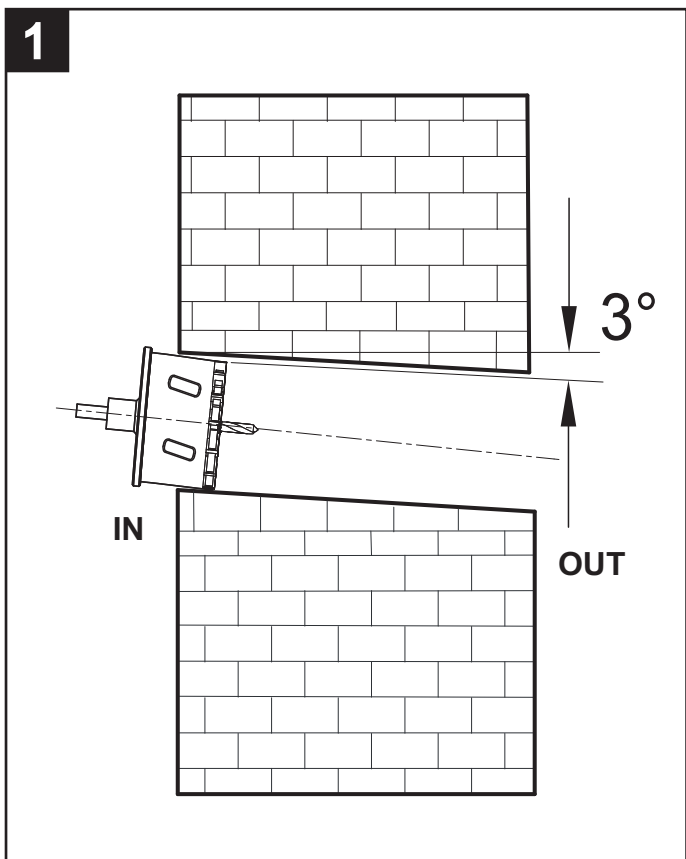
**NOTE: before carrying out installation, remove the spacers inside the PVC installation pipe and cut the pipe according to the wall thickness.**

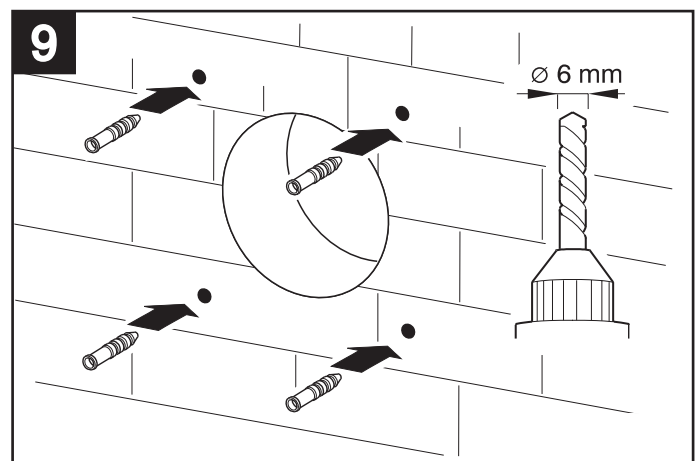
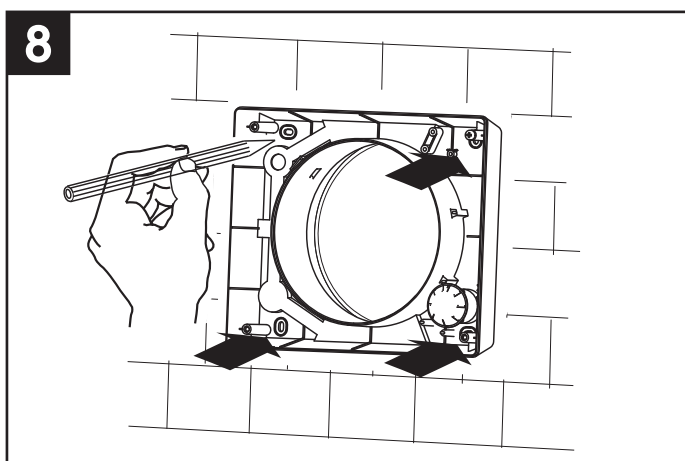
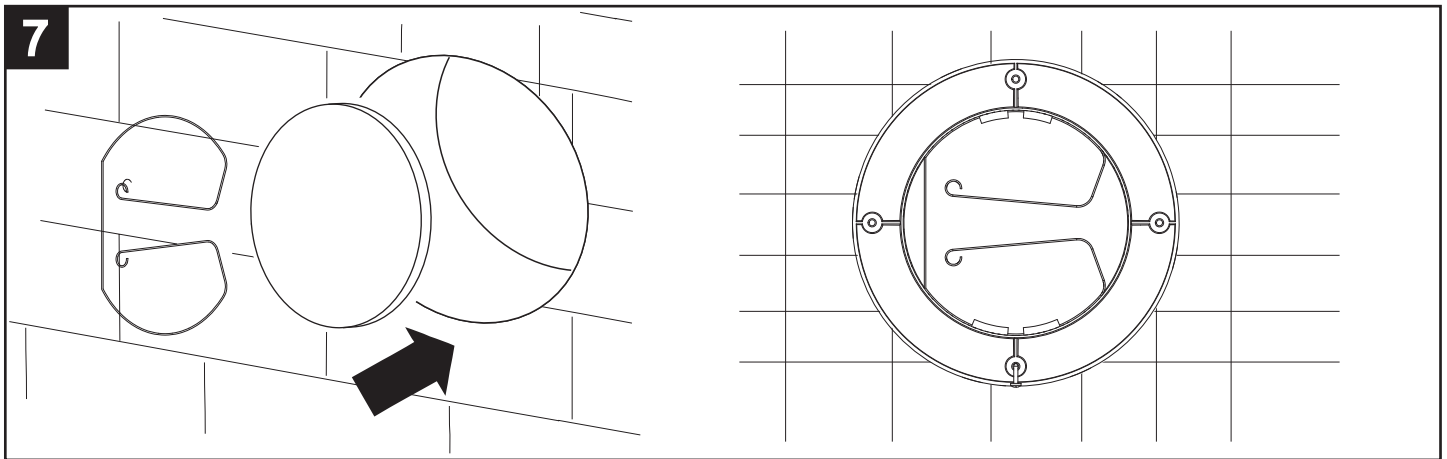
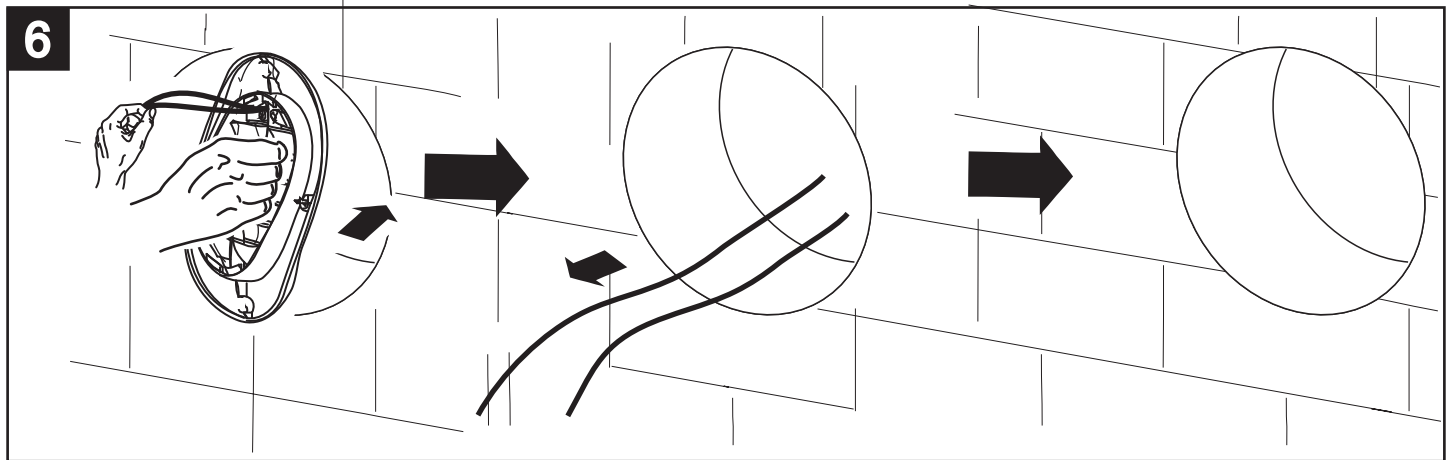
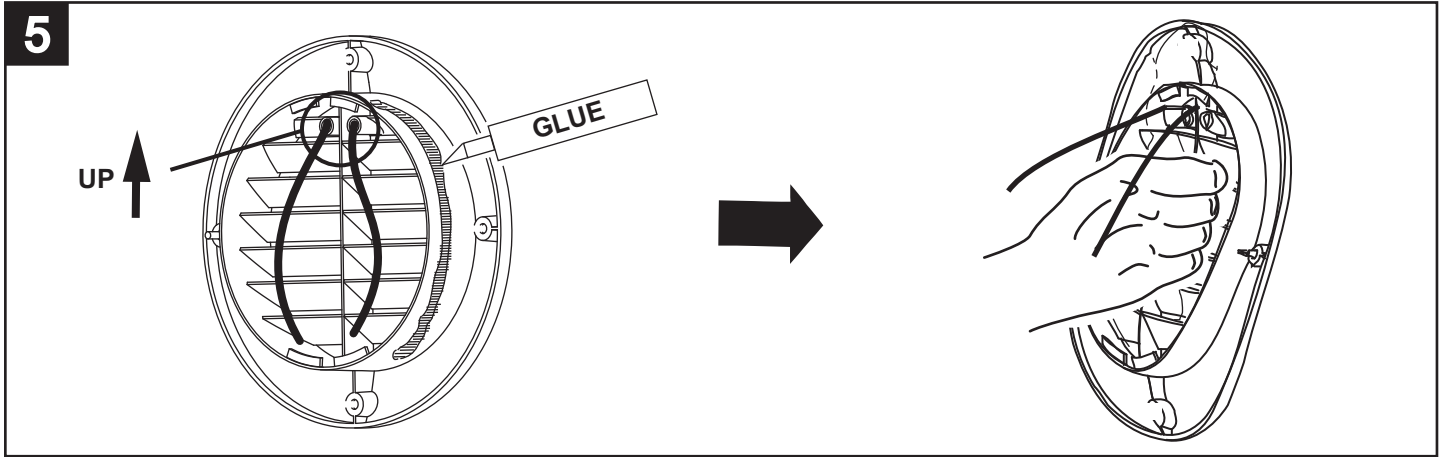
Installation must be performed in accordance with current safety regulations in the destination country, and with the instructions in this booklet.

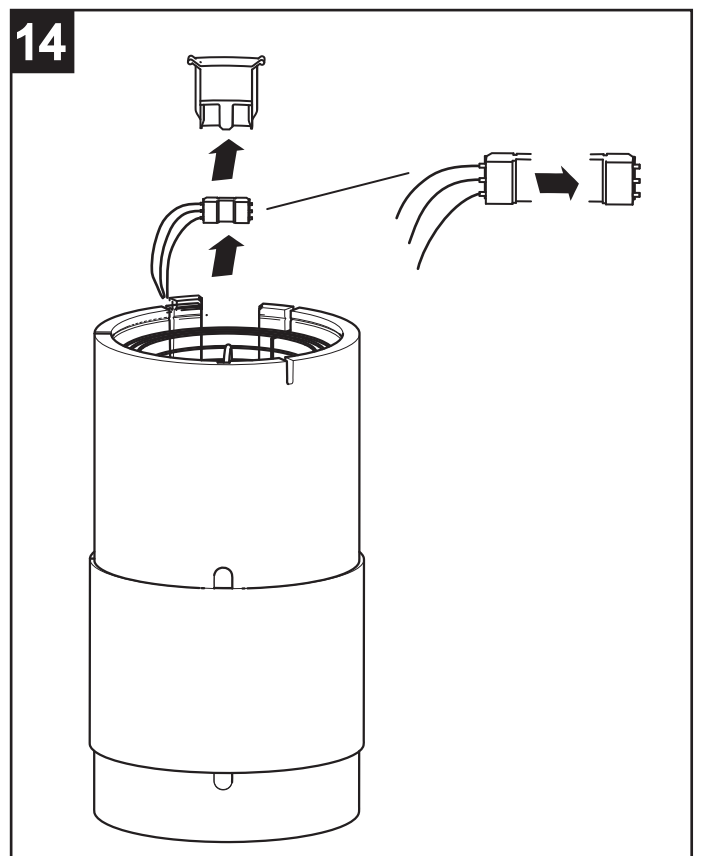
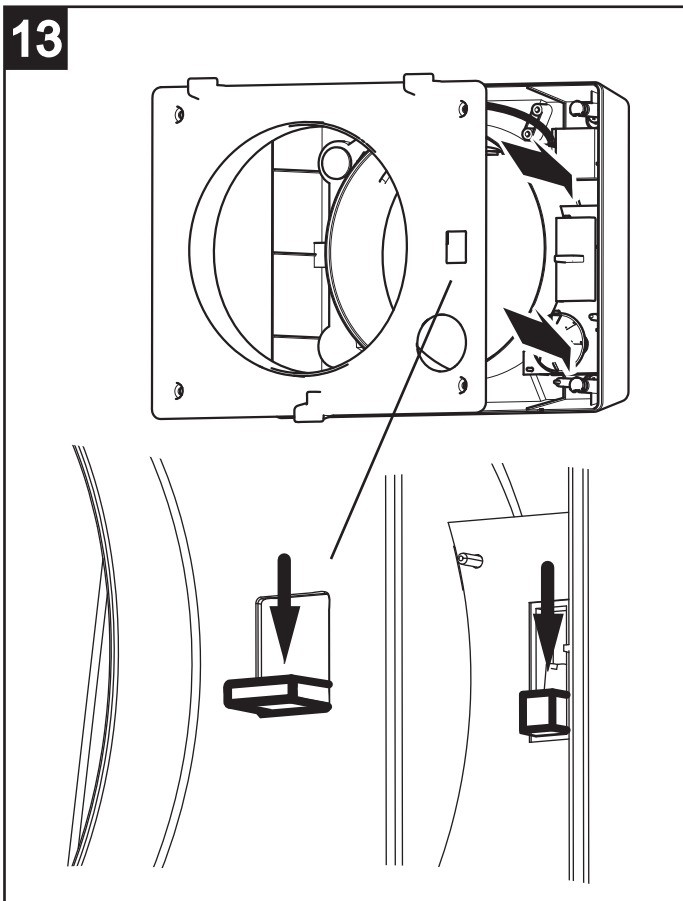
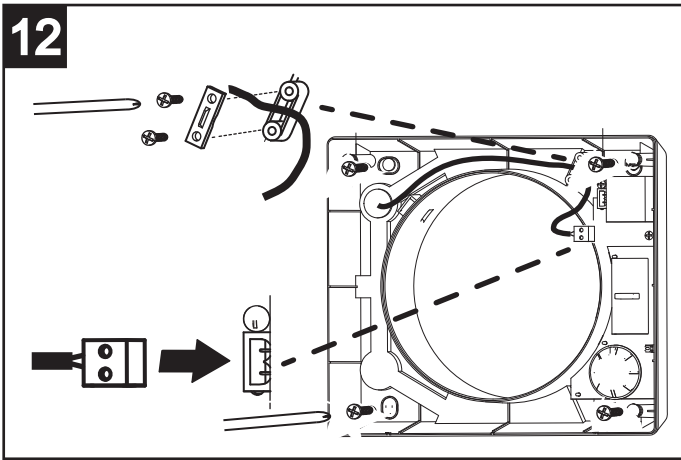
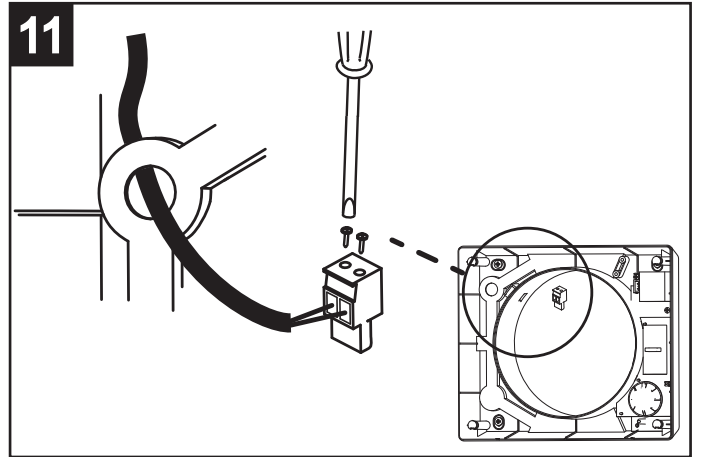
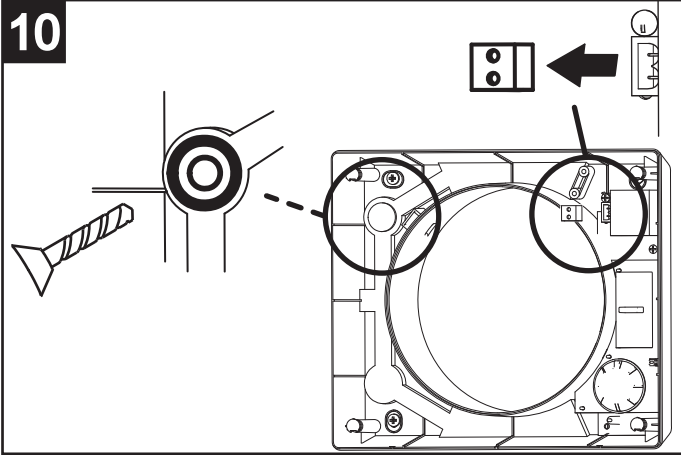
The appliance must be mounted within a perimeter wall with a thickness of at least 285 mm.

**N.B. For the appliance to work properly, it must be installed with the connector socket located at the top, as shown in fig. 16**

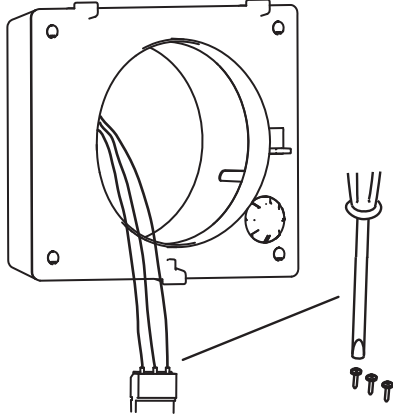
**VORT HRW 20 / VORT HRW 20 HCS**



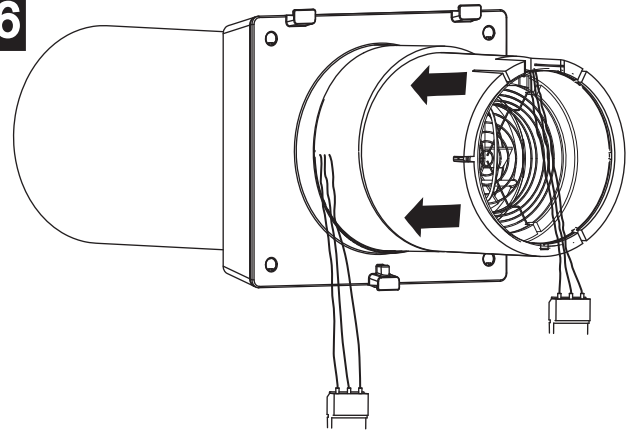




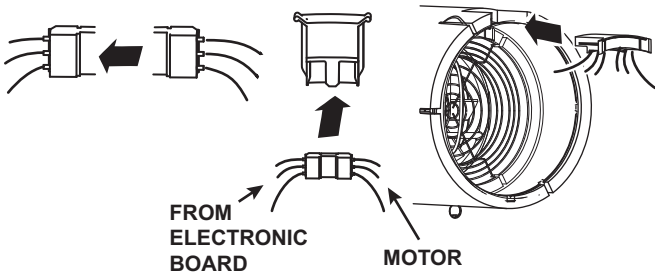
15



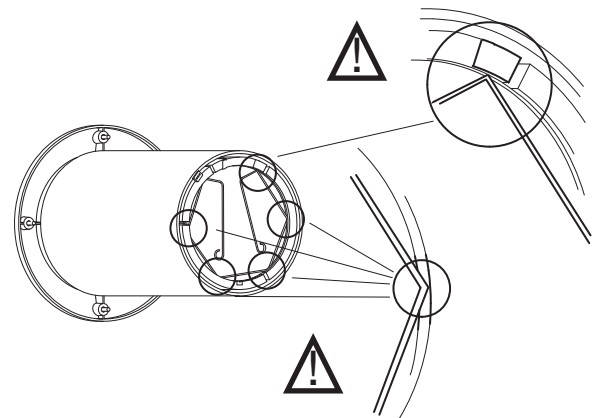
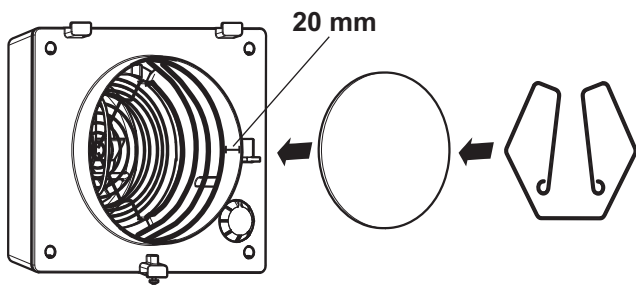
16



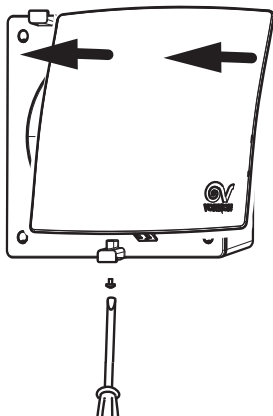
17



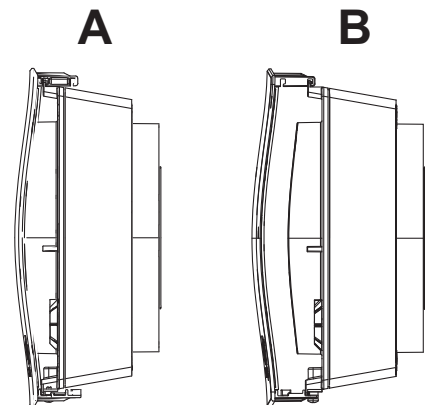
18

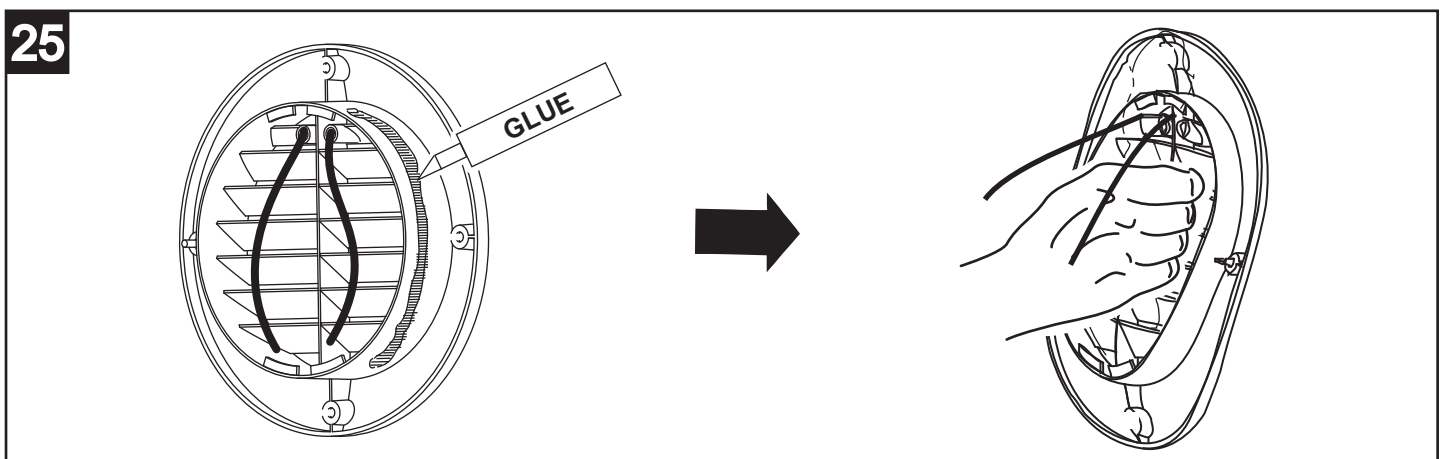
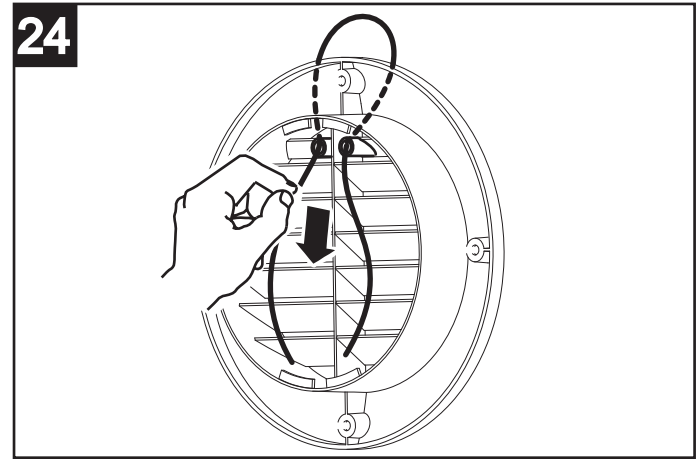
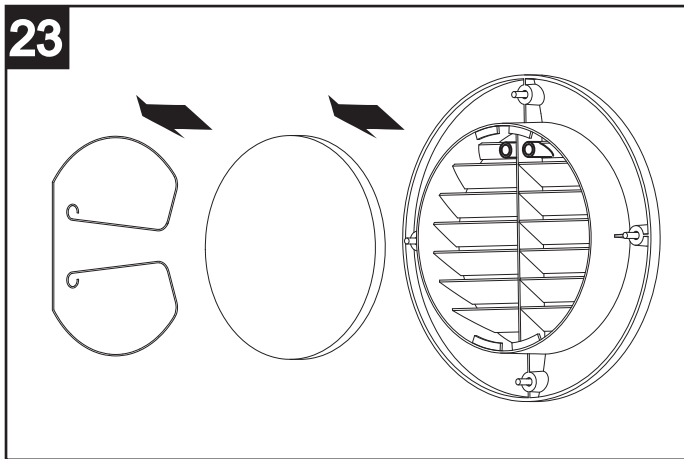
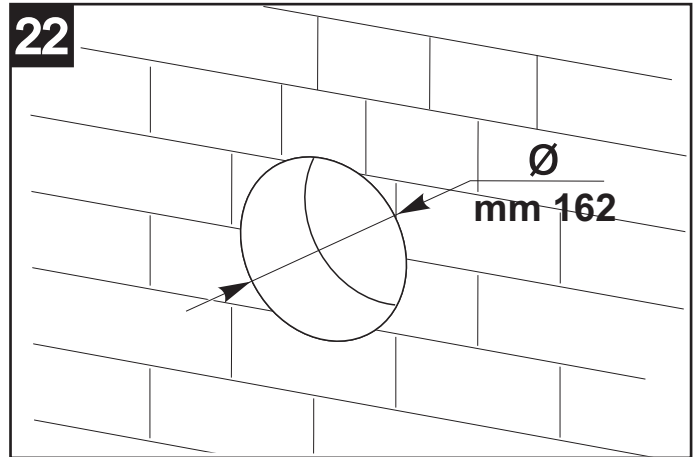
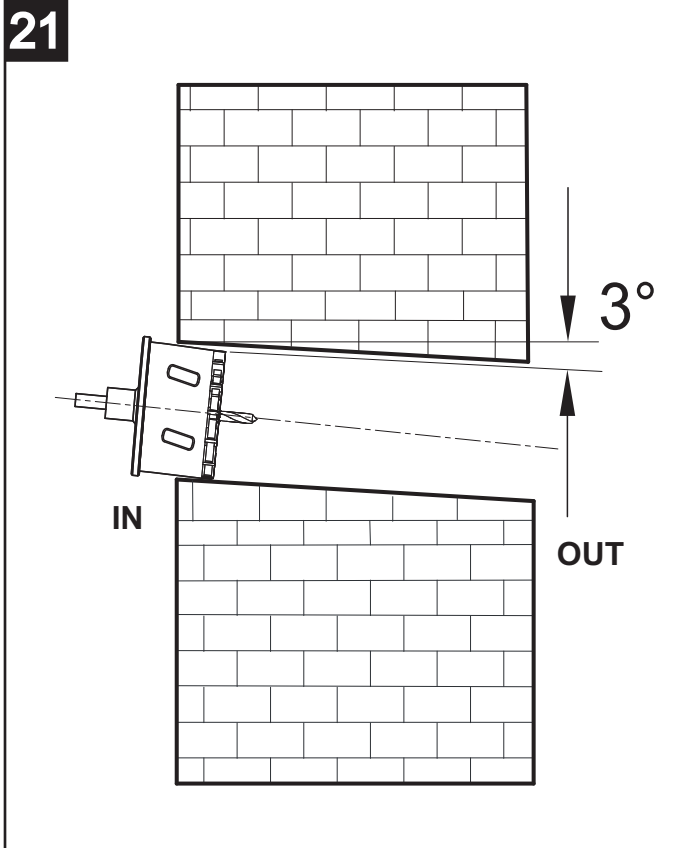


19



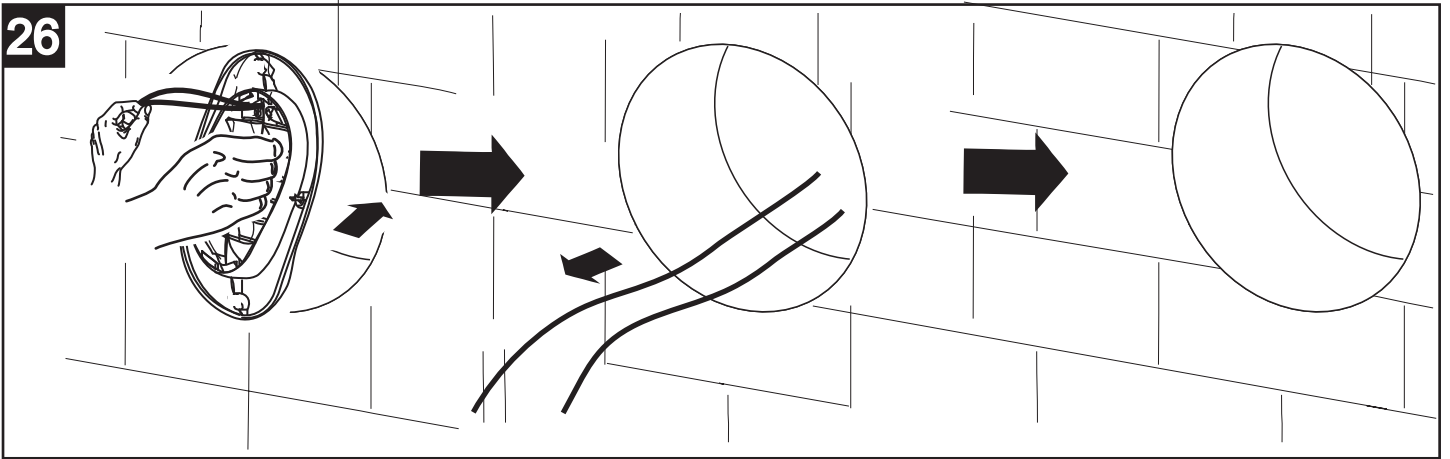
20



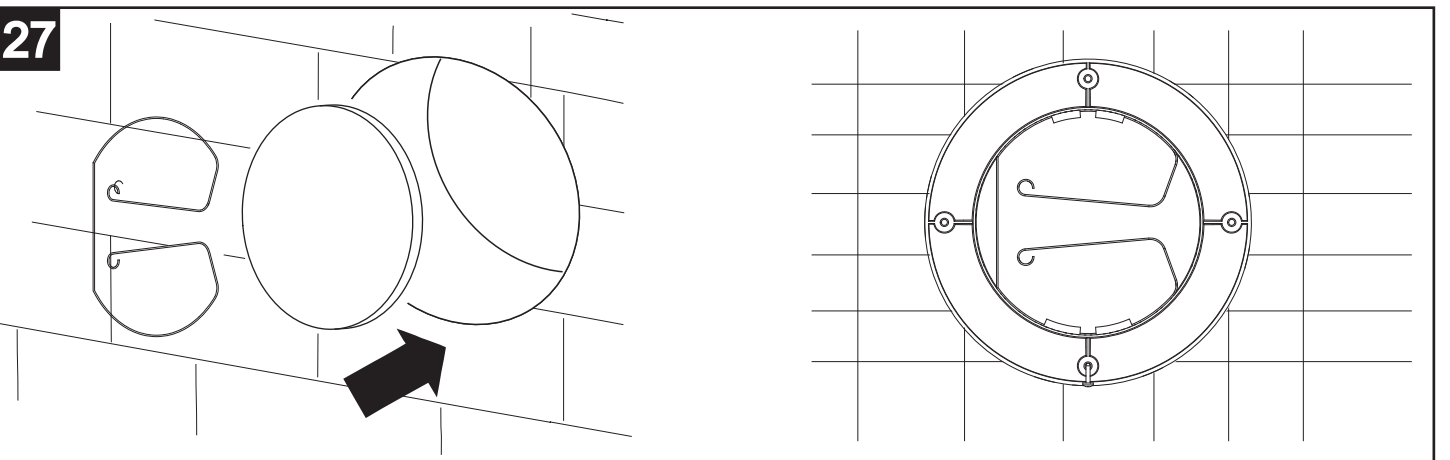




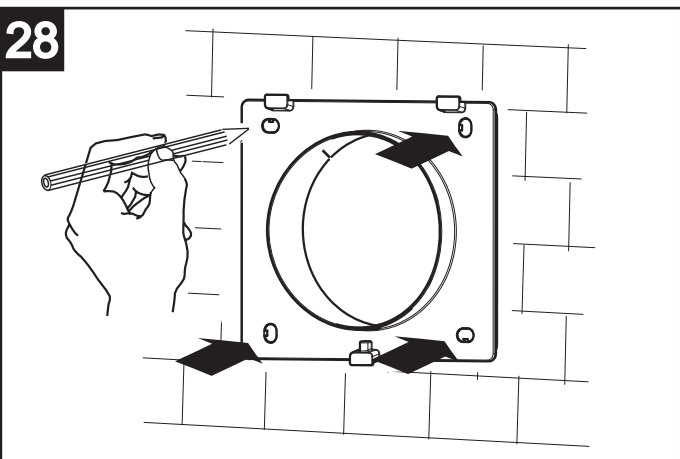
26



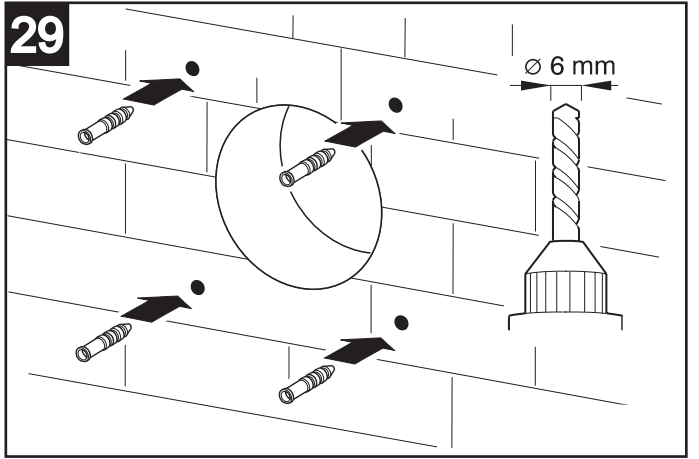
27



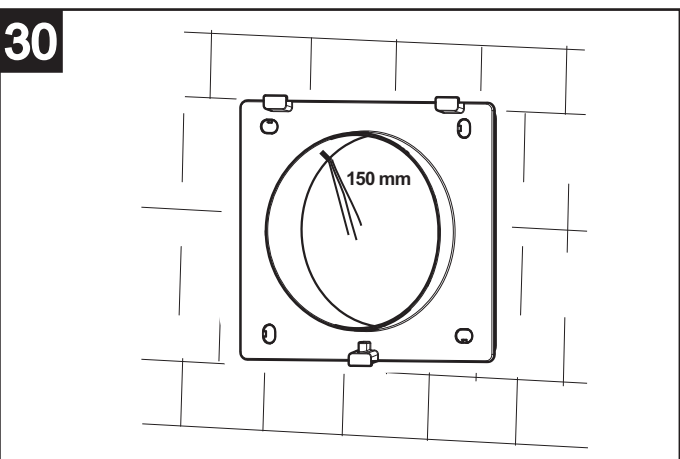
28



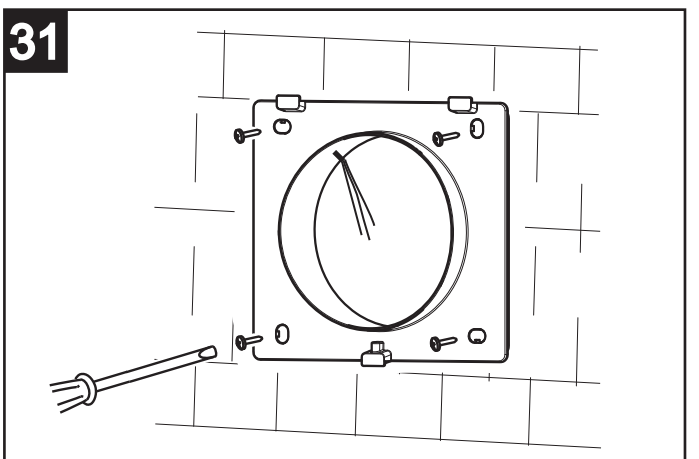
29

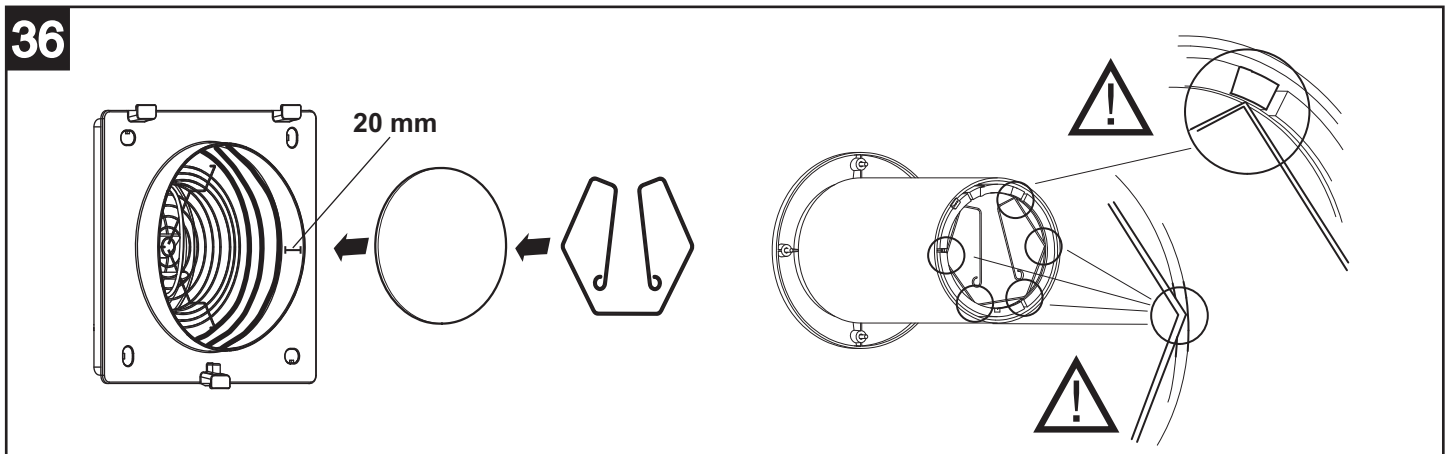
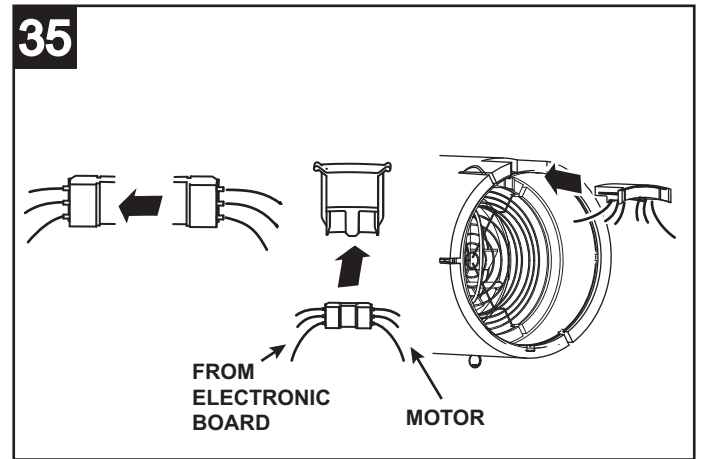
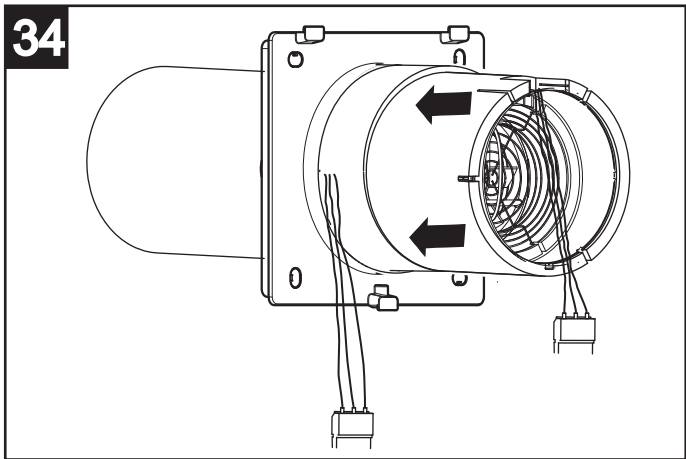
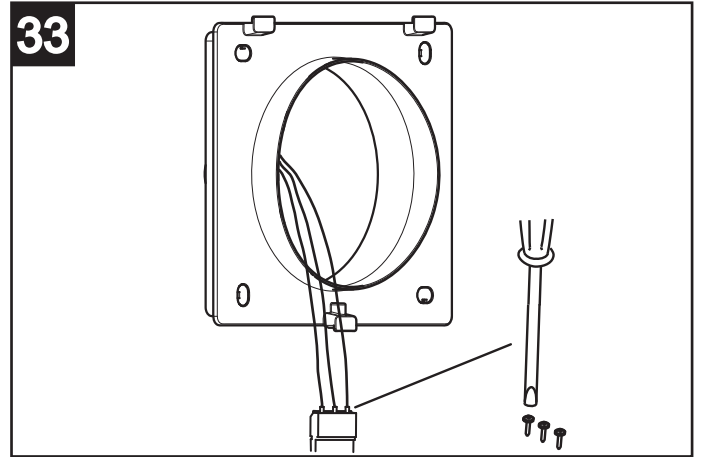
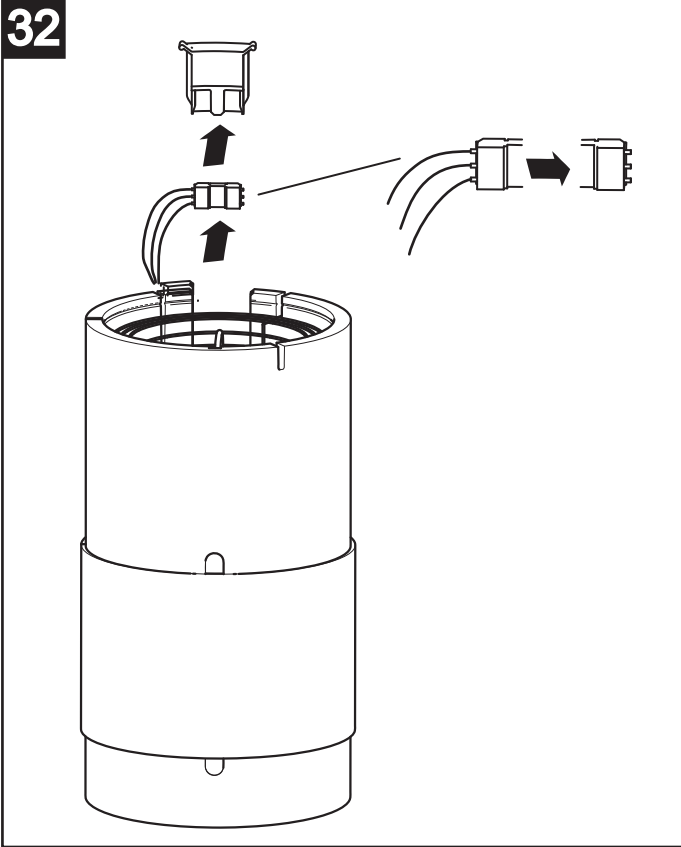


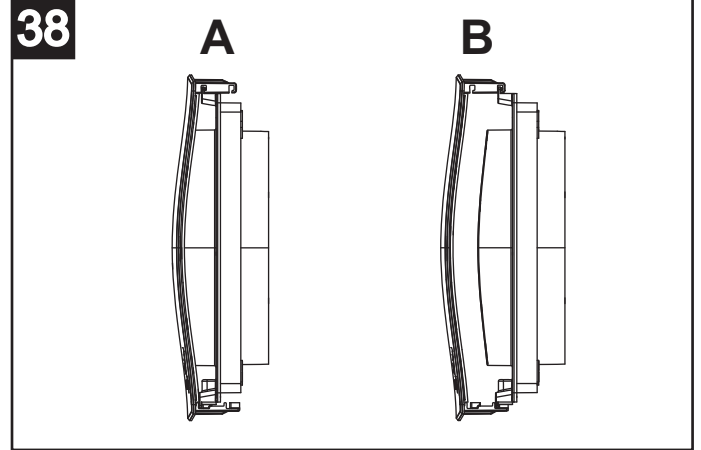
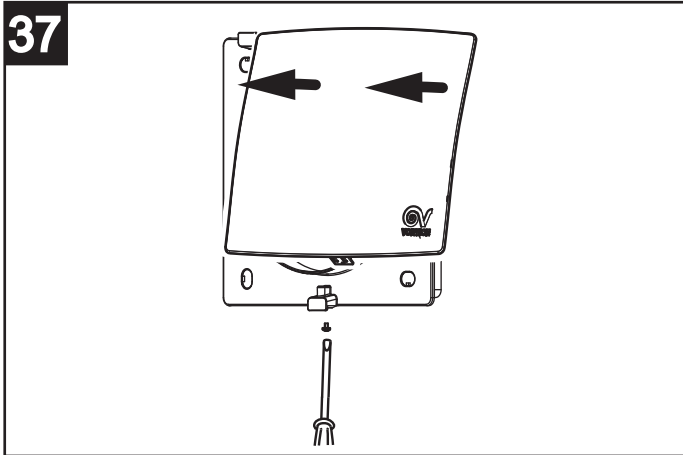
30



31







**Use**

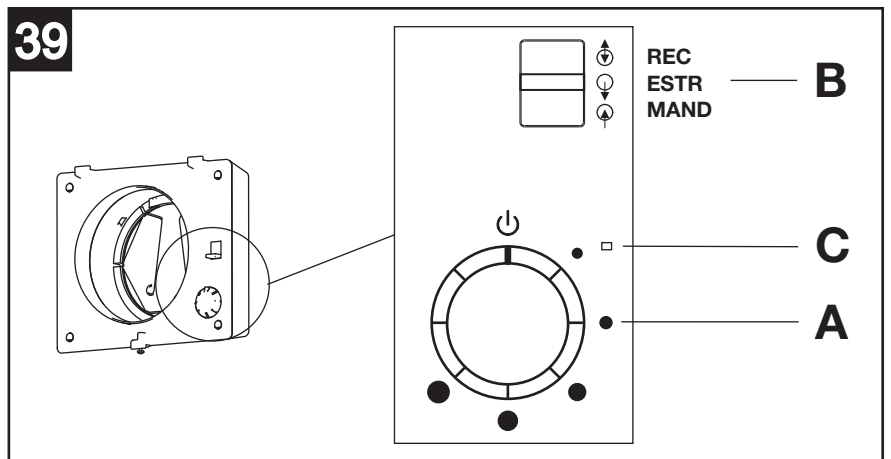
**Vort HRW 20**

The appliance is controlled via the controls (Fig. 39):

- A: 6-position selector:  
0: stand by, appliance off  
1-5: speed/airflow from min to max
- B: 3-position selector:  
REC: heat recovery (the system operates as a recovery unit, with cyclic reversal of the direction of rotation approximately every 50-80-100 s)  
ESTR: extraction (the system operates as a fan, extracting air from the room)  
MAND: delivery (the system operates as a fan, introducing air into the room)

A LED (C) indicates the status of the filters:

- LED off: filters clean
- LED on: filters to be cleaned or replaced



**Vort HRW 20 RC**

The appliance (from 1 to 4) is controlled via the wired remote control (Fig. 40):

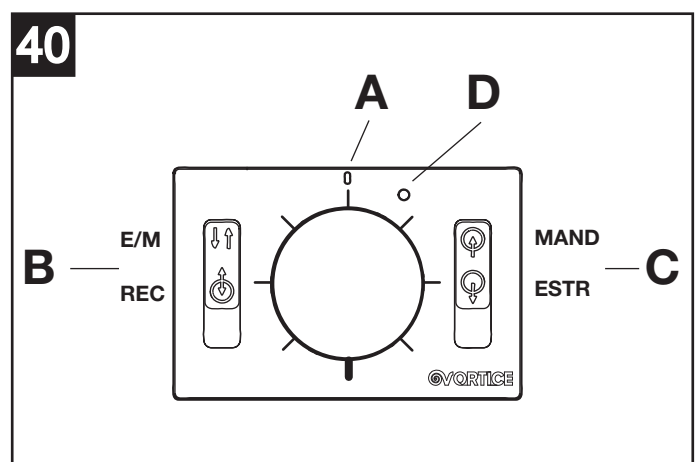
- A: 6-position selector:  
0: stand by, appliance off  
1-5: airflow from min to max
- B: 2-position selector:  
REC: heat recovery (the system operates as a recovery unit, with cyclic reversal of the direction of rotation approximately every 50-80-100 s)  
E/M: extraction/delivery
- C: 2-position selector (if E/M has been selected on selector B):  
ESTR: extraction (the system operates as a fan, extracting air from the room)  
MAND: delivery (the system operates as a fan, introducing air into the room)

A LED (D) indicates the status of the filters:

- LED off: filters clean
- LED on: filters to be cleaned or replaced

If the remote control is connected to 2, 3, 4 units, these units will be controlled so as to ensure balancing the total airflow in fan mode with heat recovery.

**In the case of 3 connected units, system balancing may require 2 of the 3 units to be stopped, in rotation (depending on the speed setting).**



# ENGLISH

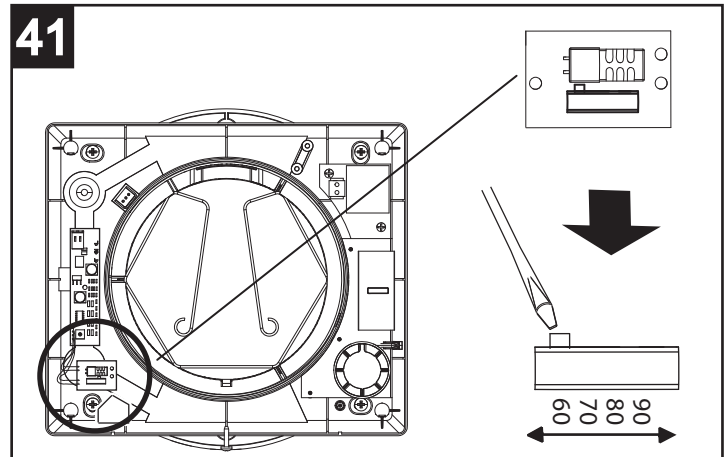
## Vort HRW 20 HCS

This model features a relative humidity sensing circuit that is factory set at 70%; when relative humidity exceeds this value, the appliance starts automatically.

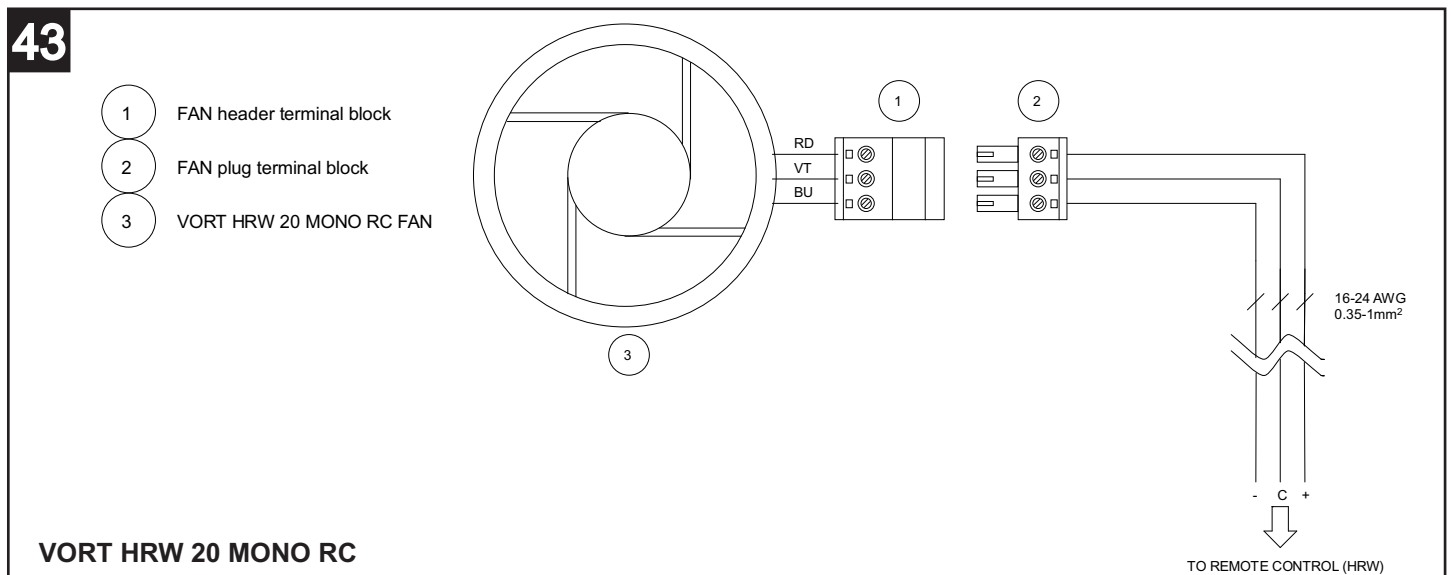
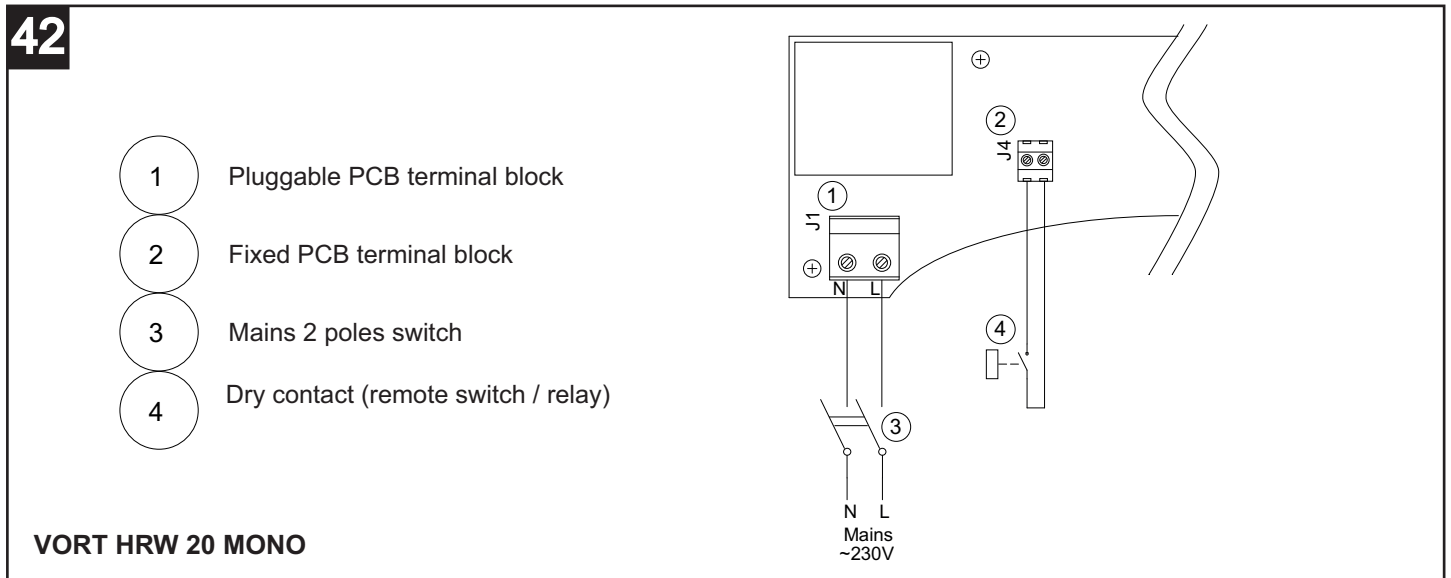
The installer can choose from 4 alternative values for the humidity threshold (using the slide-switch shown in fig.41): 60%, 70%, 80%, 90%.

When the sensor starts the appliance it runs in extractor mode at maximum speed until room humidity level falls below the threshold value. Once humidity is below the threshold value the appliance resumes its previous operating mode.

The sensor is active also when the appliance is on stand-by, i.e. with the speed selector set to 0.

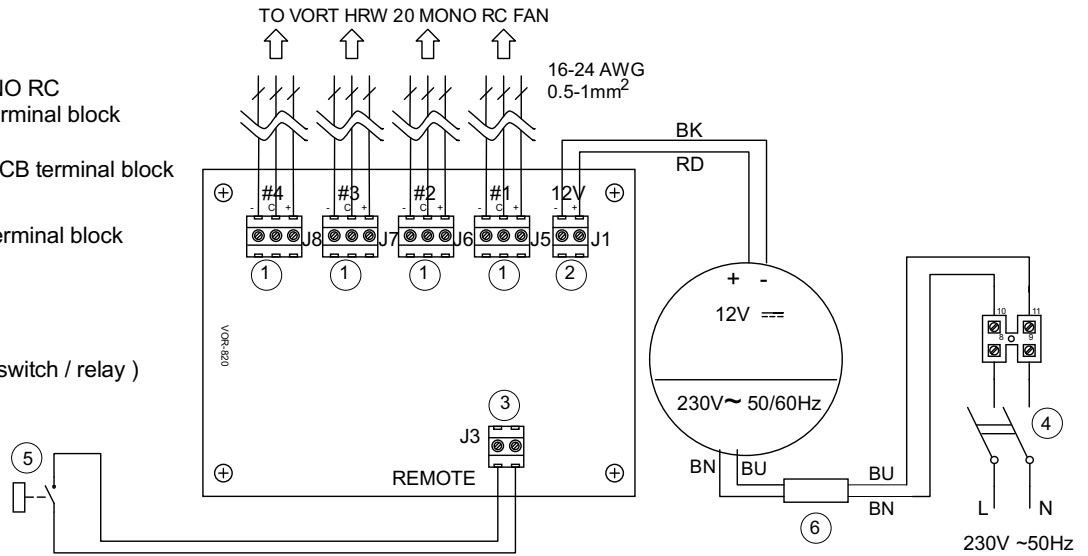


## Wiring diagrams



44

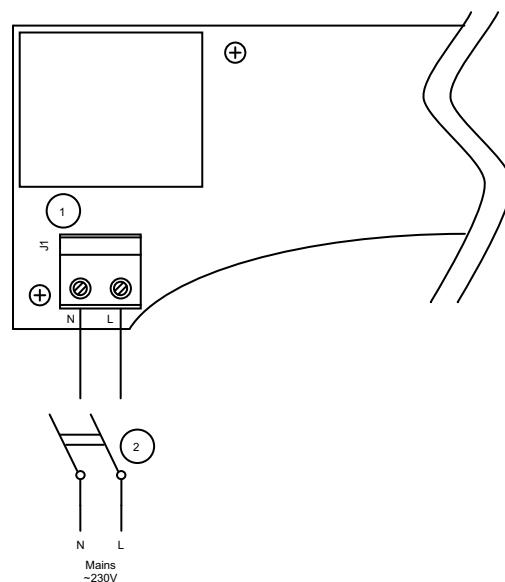
- 1 VORT HRW 20 MONO RC FAN #1 to #4 PCB terminal block
- 2 12V Power Supply PCB terminal block
- 3 Remote input PCB terminal block
- 4 Mains 2 poles switch
- 5 Dry contact (remote switch / relay )
- 6 Ferrite



REMOTE CONTROL

45

- 1 Pluggable PCB terminal block
- 2 Mains 2 poles switch



VORT HRW 20 MONO HCS

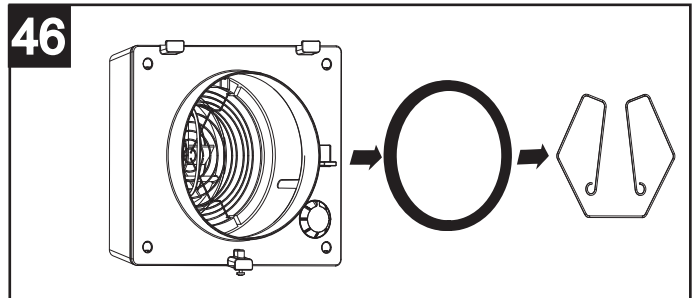
**Maintenance and cleaning**

Before commencing any servicing operation, make sure that the appliance is disconnected from the electrical power supply. Dismantling and assembly are special maintenance operations and must be entrusted to professional technicians.

Filter cleaning and filters status indicator reset (both models).

Recommended maintenance intervals: Because levels of air pollution depend typically on geographical location and are variable, the life of the filters will be similarly variable. With this general consideration in mind, the filter maintenance intervals are in any case pre-set as follows: filter saturation: 12 months: the specific LED lights up on the display (without shutting down the appliance).

The G3 filter can be cleaned directly by the user by removing the filter, washing it and then refitting it, ensuring it is correctly secured with the spring clip. (fig.46)

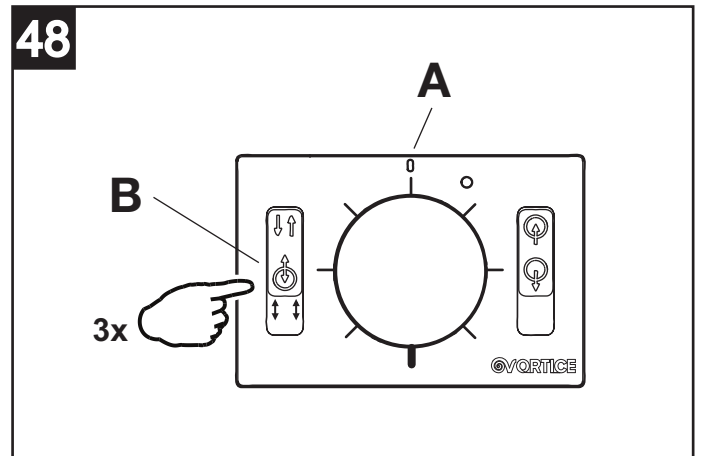
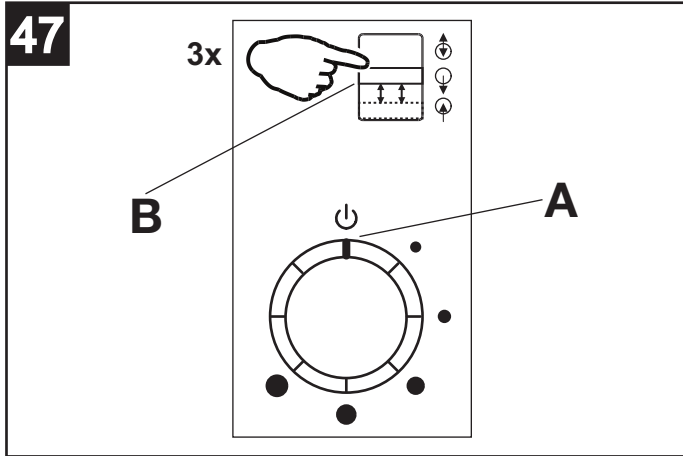


## ENGLISH

On all models it is necessary to reset the saturated filter status (LED on) after cleaning/replacing the filter, by taking the following action:

set the speed selector A onto "0" / ⏻

Actuate the operating mode selector B 3 consecutive times within a maximum time of 2s. To confirm the reset, the LED will flash 3 times and then turn off. (fig. 47,48)



We also recommend calling a Technical Support Centre once a year to have the appliance and its internal filters cleaned. N.B. Failure to clean or replace filters can affect system efficiency, causing:

- increased loss of pressure in the air circulation system and reduced airflow;
- subsequent drop in system performance and in comfort levels.

### **Important information concerning the environmentally compatible disposal**

**IN CERTAIN EUROPEAN UNION COUNTRIES THIS PRODUCT DOES NOT FALL WITHIN THE REQUIREMENTS OF THE NATIONAL LAWS IMPLEMENTING DIRECTIVE WEEE, AND IN THESE COUNTRIES THE PRODUCT IS NOT SUBJECT TO SEPARATE DISPOSAL OPERATIONS AT THE END OF ITS WORKING LIFE.**

This product conforms to EU Directive 2002/96/EC.

This appliance bears the symbol of the barred waste bin. This indicates that, at the end of its useful life, it must not be disposed of as domestic waste, but must be taken to a collection centre for waste electrical and electronic equipment, or returned to a retailer on purchase of a replacement.



It is the user's responsibility to dispose of this appliance through the appropriate channels at the end of its useful life. Failure to do so may incur the penalties established by laws governing waste disposal.

Proper differential collection, and the subsequent recycling, processing and environmentally compatible disposal of waste equipment avoids unnecessary damage to the environment and possible related health risks, and also promotes recycling of the materials used in the appliance.

For further information on waste collection and disposal, contact your local waste disposal service, or the shop from which you purchased the appliance.

Manufacturers and importers fulfil their responsibilities for recycling, processing and environmentally compatible disposal either directly or by participating in collective systems.



## Description et mode d'emploi

Vort HRW 20 MONO (ci-après dénommé « l'appareil ») est un système de ventilation décentralisé, récupérateur de chaleur, pouvant être installé dans des murs périphériques dont l'épaisseur est comprise entre 285 mm et 700 mm.

L'appareil est réalisé en deux versions :

VORT HRW 20 :

modèle avec carte électronique, commandes et led de diagnostic incorporées ;

VORT HRW 20 RC :

modèle avec groupe de commandes extérieur, contenant la carte électronique, les commandes et la led de diagnostic.

Le groupe de commandes peut contrôler simultanément jusqu'à 4 appareils.

(Voir « Structure et équipement de série » et « Utilisation » pour avoir une description détaillée des différents composants et des fonctions).

Ces appareils sont conçus pour fonctionner en mode continu.

Ces appareils peuvent également fonctionner s'ils sont connectés à des capteurs de température et d'humidité relative en option (C TEMP et C HCS).

Vort HRW 20 HCS: modèle avec carte électronique, commandes et led de diagnostic intégrées, capteur d'humidité relative incorporé.

Ces appareils ont été conçus pour un usage domestique et commercial.

## Sécurité



### Attention:

ce symbole indique la nécessité de prendre quelques précautions pour la sécurité de l'utilisateur

- Suivre les consignes de sécurité afin d'éviter tout risque pour l'utilisateur.
- Ne pas utiliser l'appareil pour une autre fonction que celle qui est exposée dans ce livret.
- Après avoir sorti l'appareil de son emballage, vérifier son intégrité : dans le doute, s'adresser à un professionnel qualifié ou à un service après-vente agréé Vortice.
- Ne pas laisser les composants de l'emballage à la portée des enfants ou de personnes inexpérimentées.
- L'utilisation d'un appareil électrique suppose le respect de quelques règles fondamentales : notamment, ne pas toucher l'appareil avec les mains mouillées ou humides ni pieds nus.
- Ne pas utiliser l'appareil près de substances ou de vapeurs inflammables (alcool, insecticide, essence, etc).
- Conserver l'appareil hors de portée des enfants et des personnes inexpérimentées s'il est débranché du réseau électrique et qu'on ne souhaite plus l'utiliser.
- Prendre les précautions nécessaires pour qu'il n'y ait pas de reflux de gaz dans la pièce provenant du tuyau d'évacuation ou d'autres appareils de combustion non étanches.
- Cet appareil peut être utilisé par des enfants de plus de 8 ans et par des personnes aux capacités physiques, sensorielles ou mentales réduites ou sans expérience ni connaissance à condition qu'ils soient surveillés ou instruits sur l'utilisation en toute sécurité de l'appareil et sur les dangers inhérents. Ne pas laisser les enfants jouer avec l'appareil. Ne pas confier le nettoyage et l'entretien de l'appareil à des enfants sans surveillance. Ces opérations sont réservées à l'utilisateur.

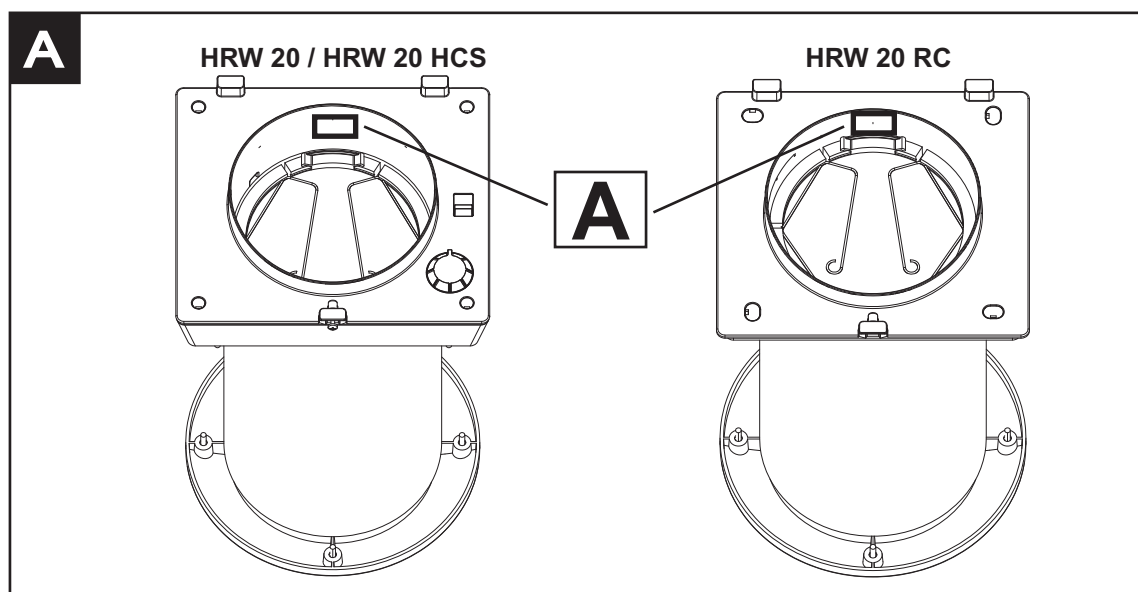


### Avertissement:

ce symbole indique la nécessité de prendre quelques précautions pour la sécurité du produit

- Ne pas modifier l'appareil.
- Respecter les consignes d'entretien pour éviter d'endommager l'appareil ou de l'user prématurément.
- Ne pas exposer l'appareil aux agents atmosphériques (pluie, soleil, etc.).
- Ne rien poser sur l'appareil.
- Le nettoyage interne de l'appareil doit être confié à un technicien spécialisé.
- Contrôler régulièrement l'intégrité de l'appareil. En cas de problème, ne pas utiliser l'appareil et contacter immédiatement un Service après-vente agréé Vortice.
- En cas de dysfonctionnement ou de panne de l'appareil, s'adresser immédiatement à un Service après-vente agréé Vortice et demander, pour toute réparation, l'utilisation de pièces détachées d'origine Vortice.
- Si l'appareil tombe ou subit un choc violent, le faire vérifier immédiatement auprès d'un centre de Service Après-vente agréé Vortice.
- Installer l'appareil de sorte que personne ne puisse se trouver à proximité de pièces en mouvement ou sous tension pendant son fonctionnement normal.

- Avant toute opération de démontage de l'appareil au moyen d'outils appropriés ; d'extraction de l'échangeur de chaleur ; d'extraction du module des moteurs ; éteindre l'appareil et le débrancher du secteur.
- L'installation électrique à laquelle l'appareil est branché doit être conforme aux normes en vigueur.
- Ne brancher l'appareil au secteur/à la prise électrique que si les caractéristiques du circuit ou de la prise sont adaptées à sa puissance maximale. Dans le cas contraire, s'adresser immédiatement à un technicien qualifié.
- Couper l'interrupteur général de l'installation dans les cas suivants : dysfonctionnement ; nettoyage extérieur ; non utilisation de l'appareil pendant une courte ou une longue période.
- Le débit d'air extrait doit être propre (sans graisse, suie, agents chimiques ou corrosifs, mélanges explosifs ou inflammables).
- Ne pas couvrir ni boucher l'aspiration ni le refoulement de l'appareil afin de permettre un passage optimal de l'air.
- Température maximale de service : 45° C.
- Les caractéristiques électriques du réseau doivent correspondre à celles qui figurent sur la plaquette A (fig.A).
- L'installation de l'appareil doit être confiée à un technicien qualifié.
- Pour l'installation de l'appareil, prévoir un interrupteur omnipolaire ayant une distance d'ouverture entre les contacts égale ou supérieure à 3 mm.



### **Structure et équipement de série**

Les principales pièces qui composent l'appareil sont les suivantes :

- habillage en polypropylène expansé ;
- panneau intérieur en polymère plastique autoextinguible, revêtu de matériau thermo-isolant ;
- grille extérieure en caoutchouc, à fixer à l'extérieur à l'aide de chevilles ou à emboîter par l'intérieur à travers l'orifice du mur sans échafaudage ;
- filet anti insectes, à emboîter dans le conduit avec la grille extérieure ;
- ventilateur motorisé EC alimenté à basse tension
- échangeur de chaleur de type à accumulation, réalisé en céramique
- filtre G3 lavable ;
- préfiltre lavable ;
- tuyau pour installation à l'intérieur de murs d'une épaisseur comprise entre 285 et 700 mm (en option).

## Installation

Fig 1 ÷ 38

**N.B:** avant de procéder à l'installation, retirer l'emballage de protection à l'intérieur de l'appareil.

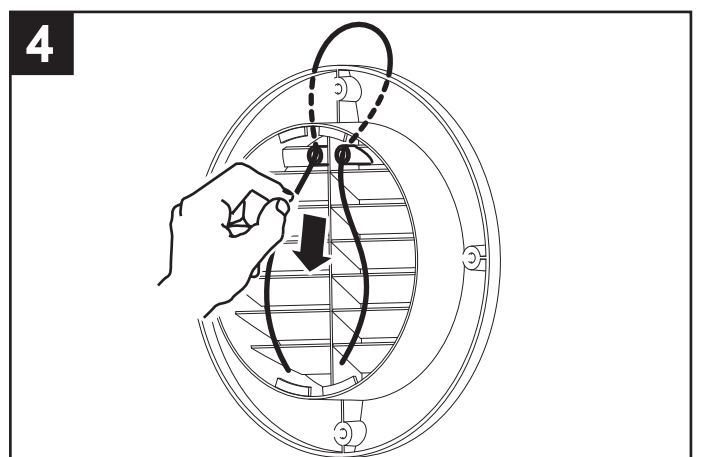
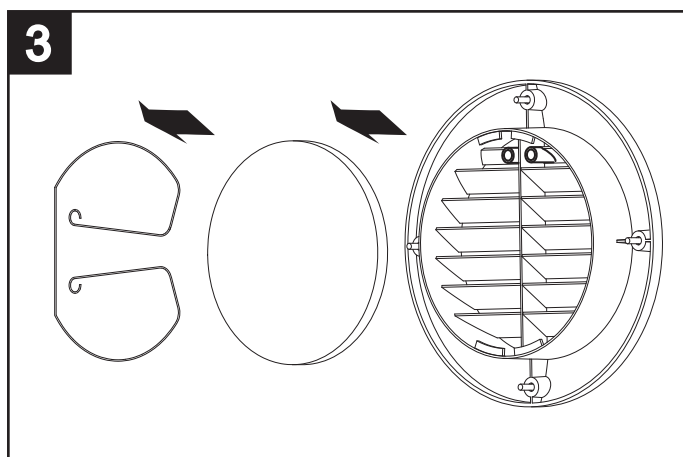
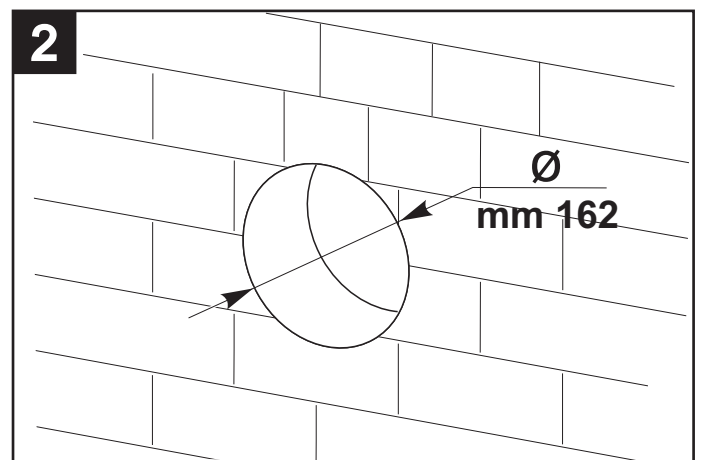
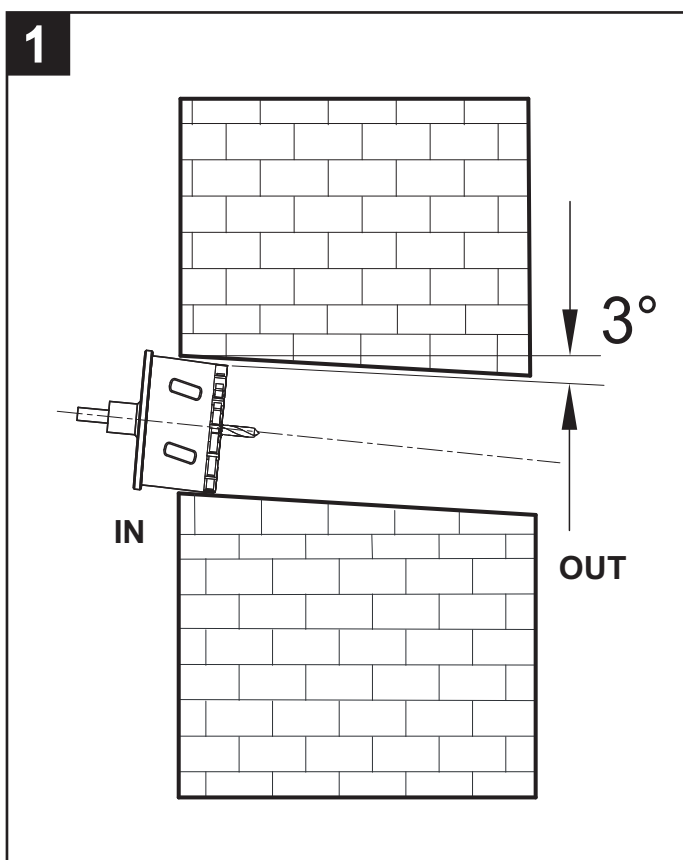
**N.B:** avant de procéder avec l'installation, enlever les entretoises présentes à l'intérieur du tuyau d'installation en PVC, et couper le tuyau dans la mesure correspondant à l'épaisseur du mur.

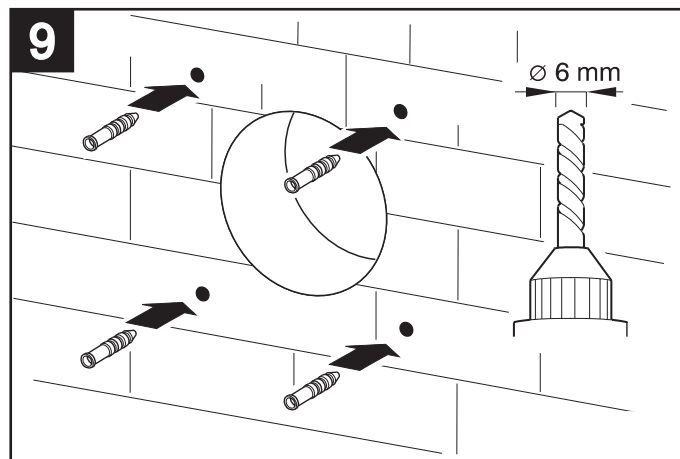
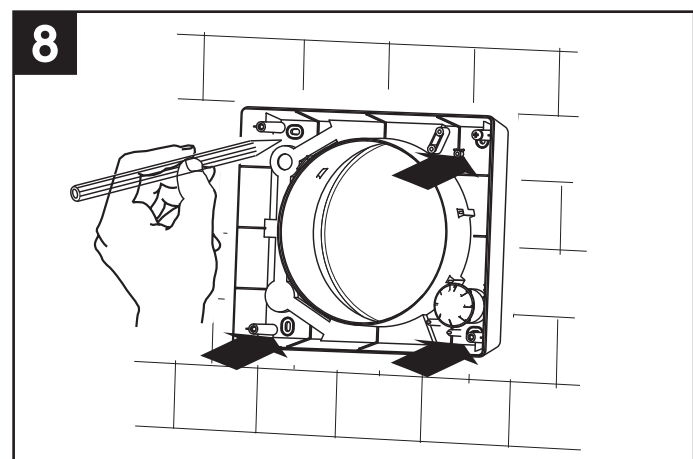
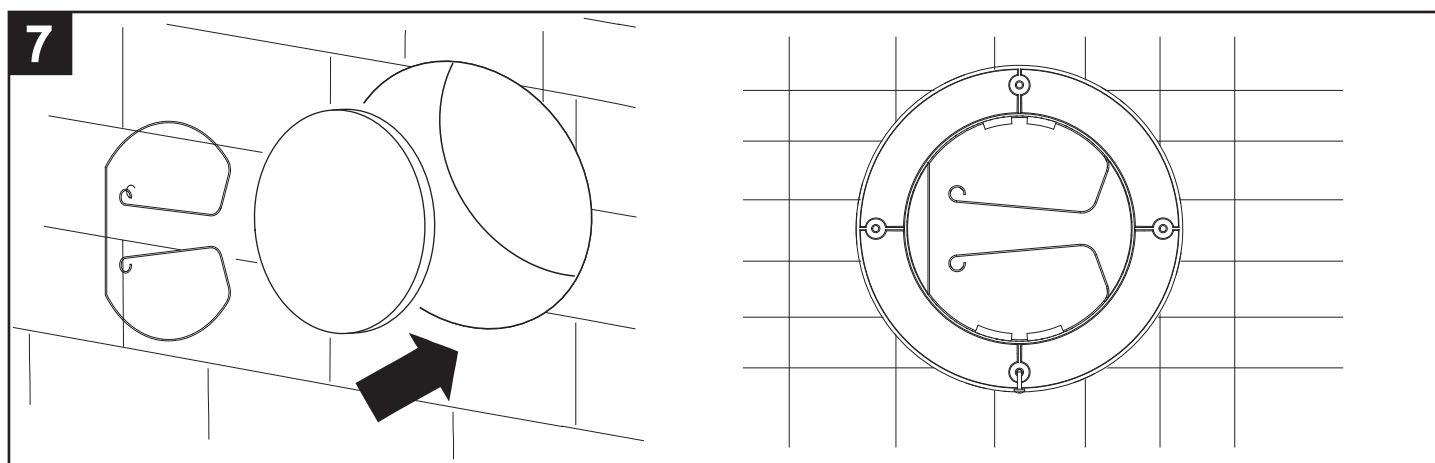
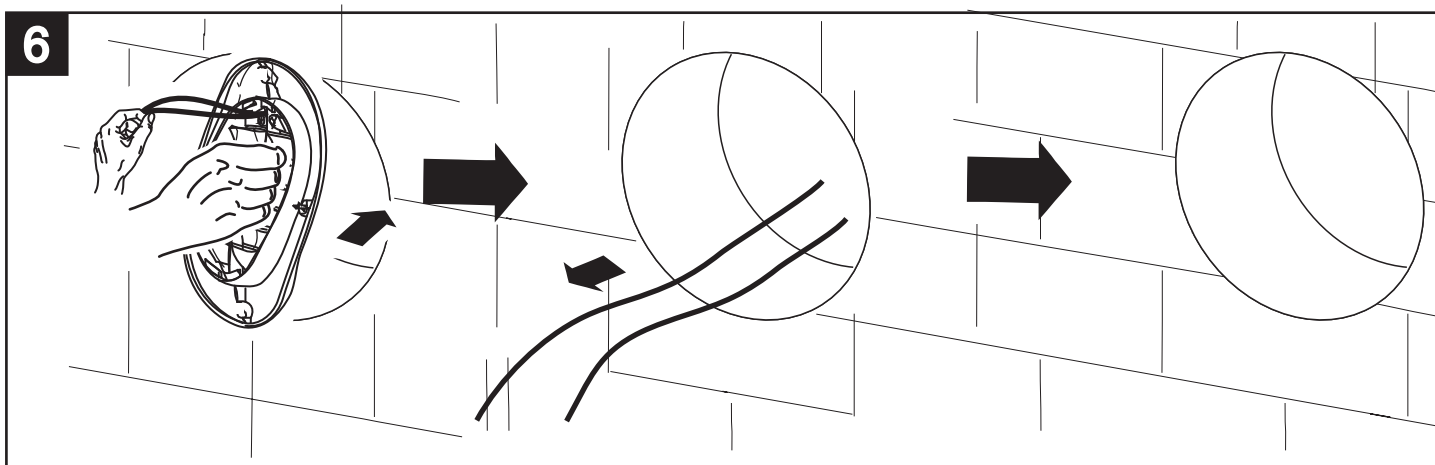
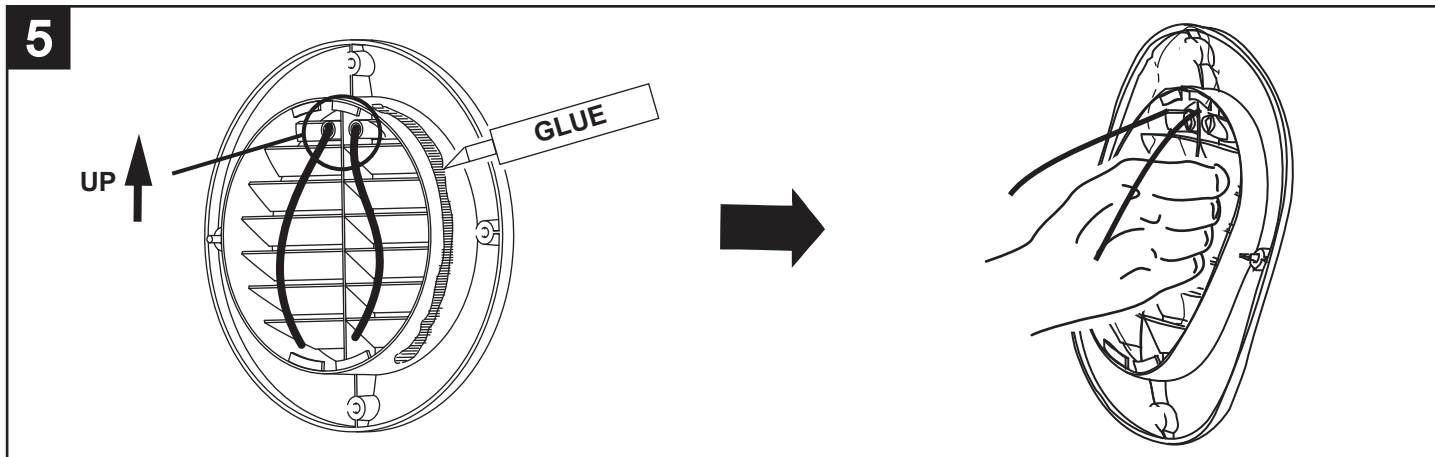
L'installation de l'appareil doit être conforme aux normes de sécurité en vigueur dans le pays de destination et aux instructions de ce manuel.

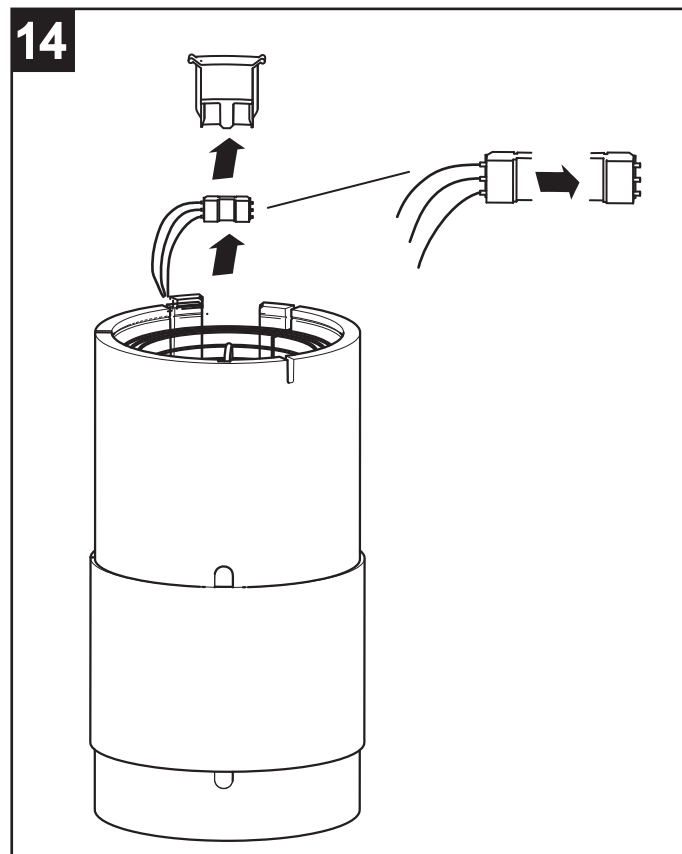
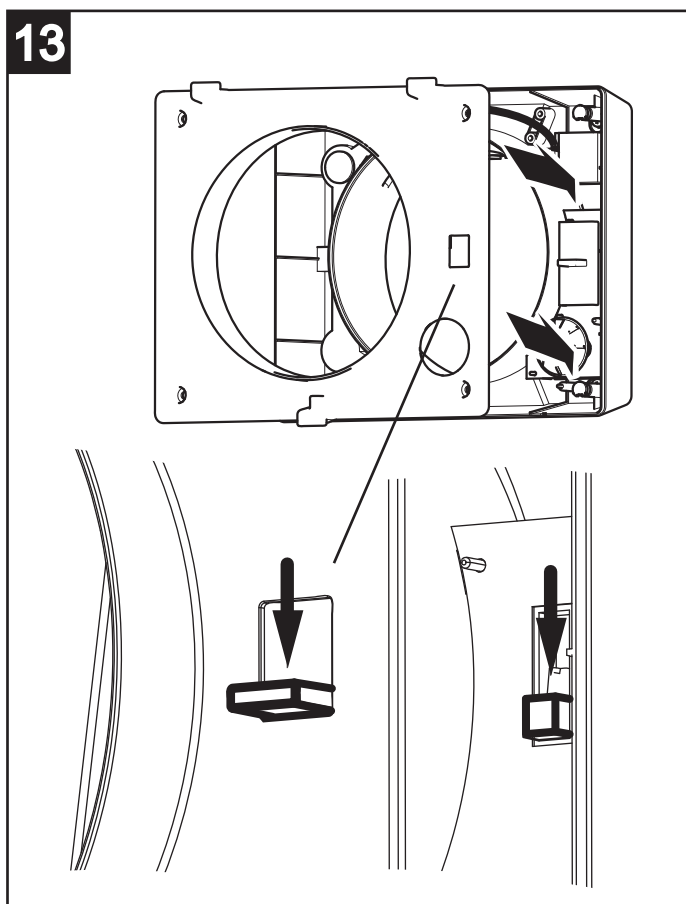
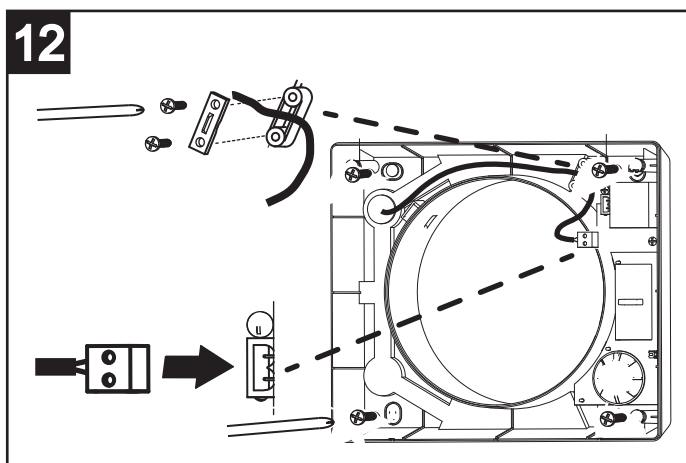
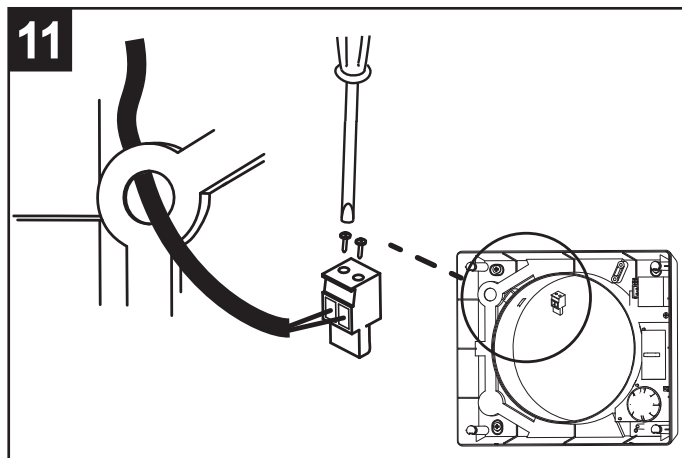
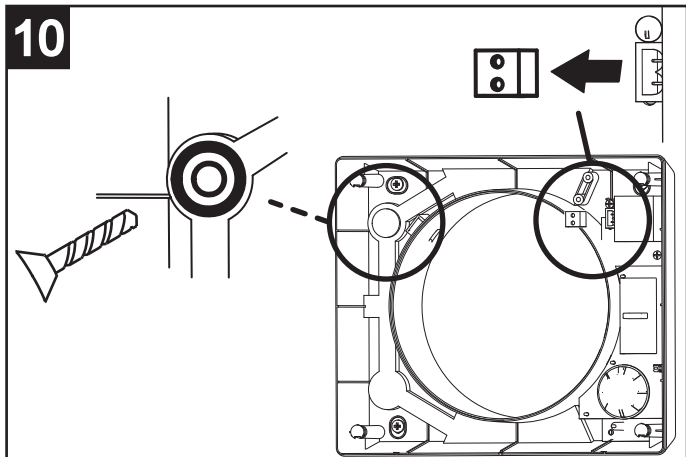
L'appareil doit être installé à l'intérieur d'un mur périmétral d'une épaisseur minimale de 285 mm.

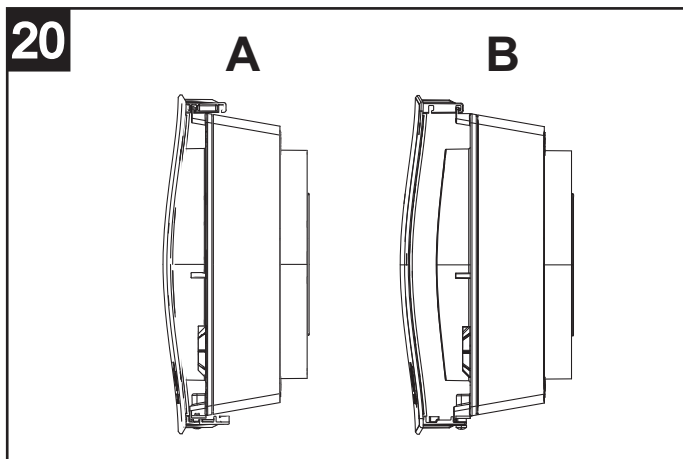
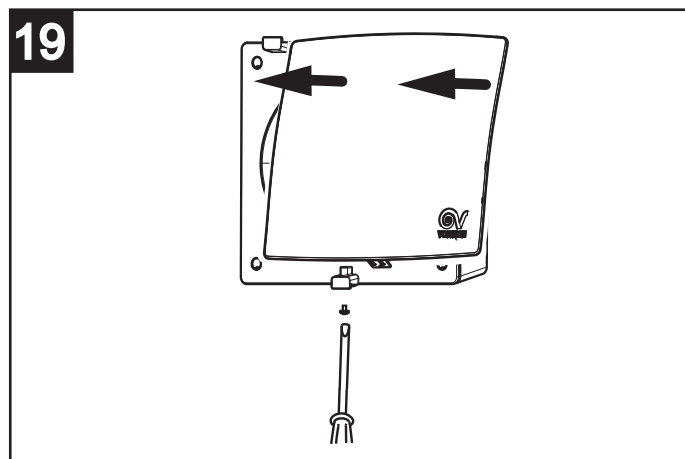
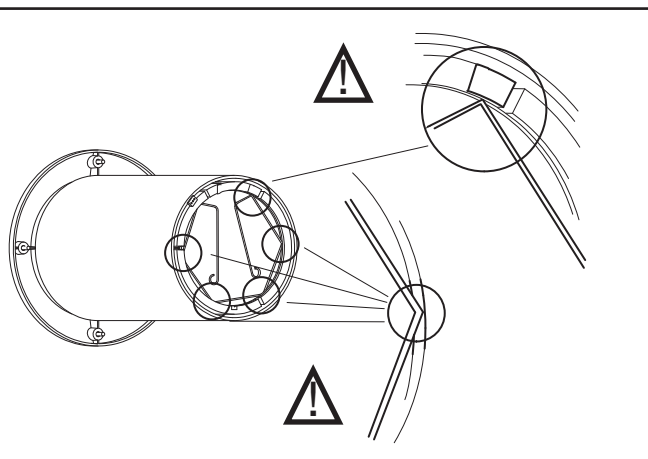
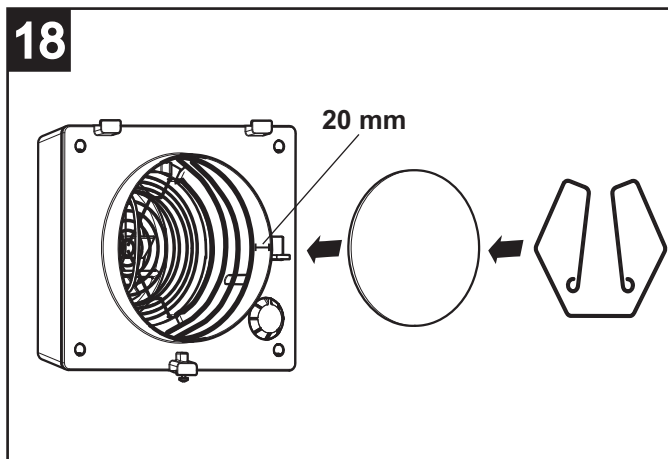
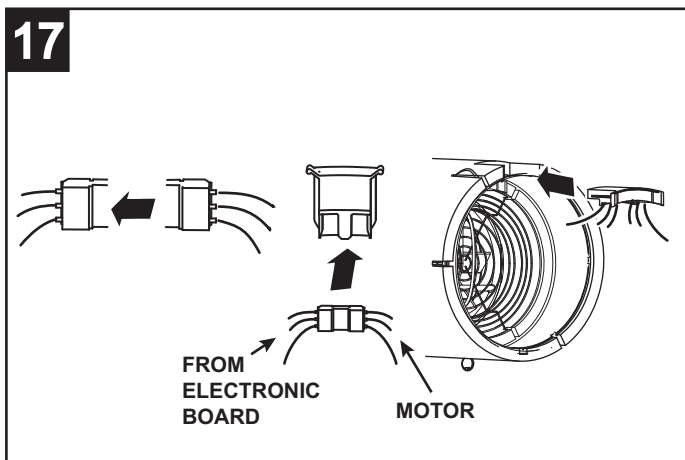
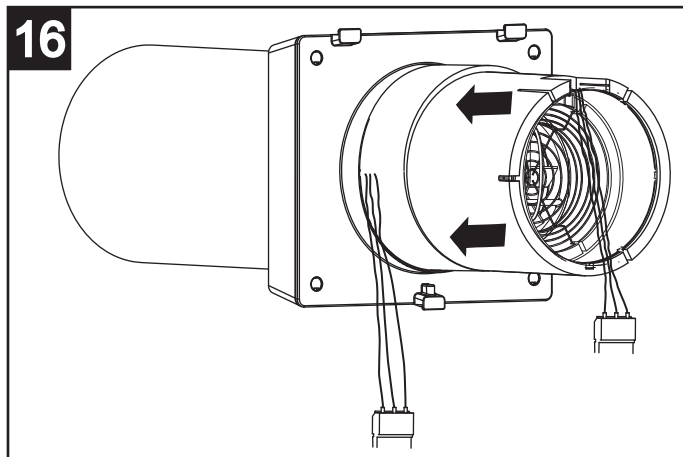
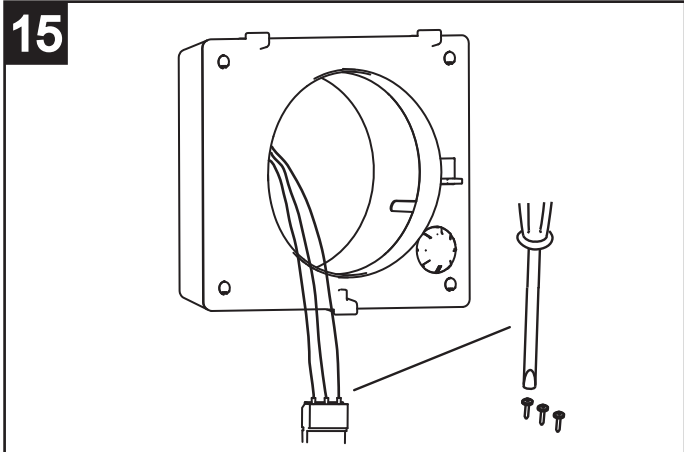
**N.B.** Pour assurer le fonctionnement de l'appareil, le siège du connecteur doit être tourné vers le haut, comme le montre la fig. 16

VORT HRW 20 / VORT HRW 20 HCS

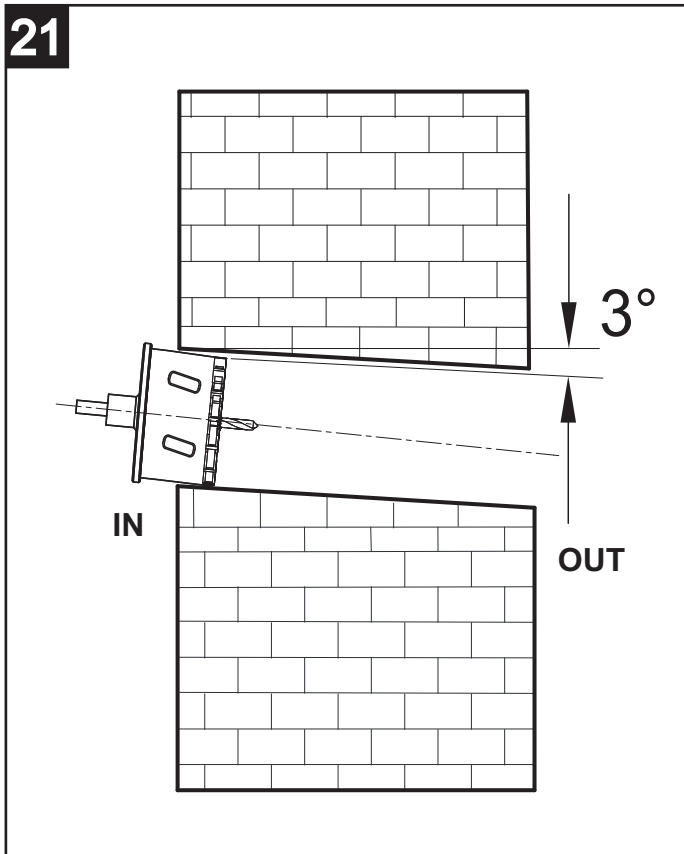




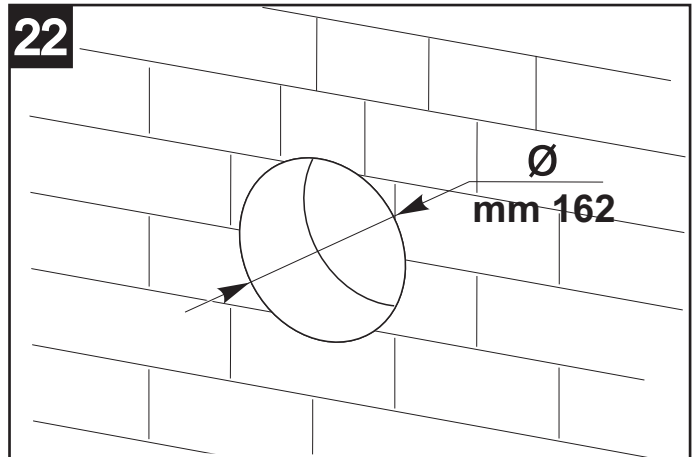




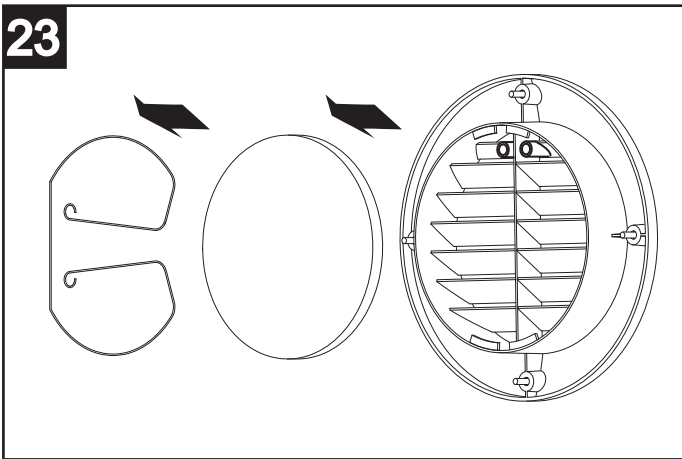
21



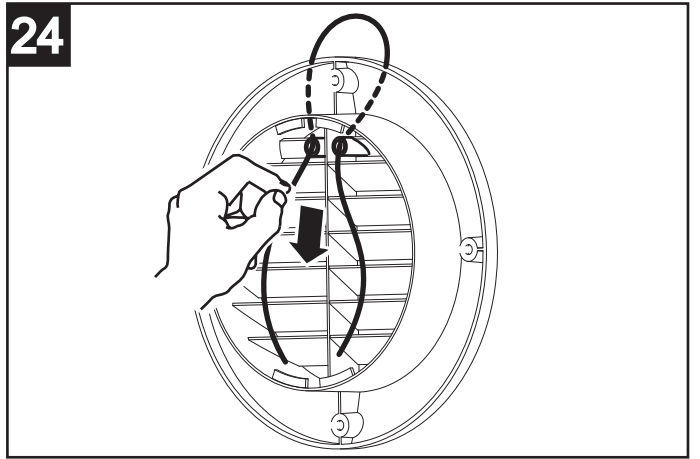
22



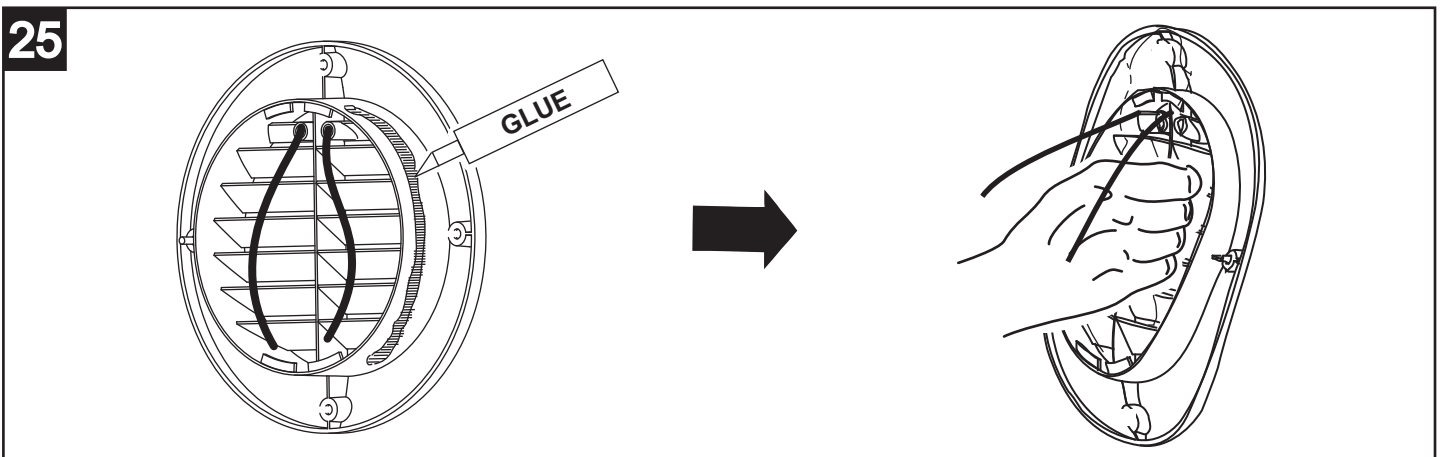
23

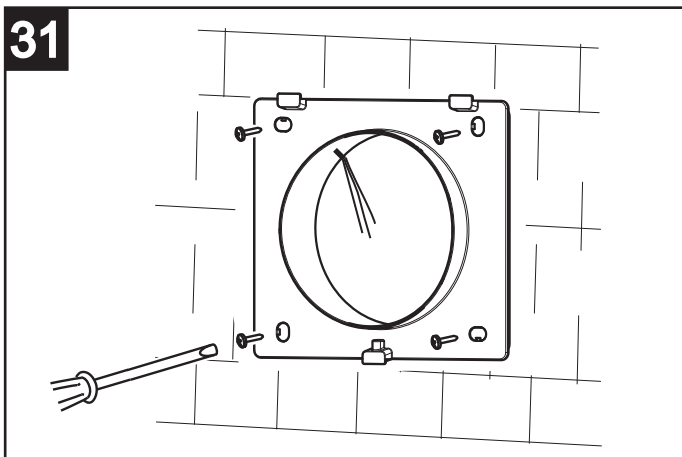
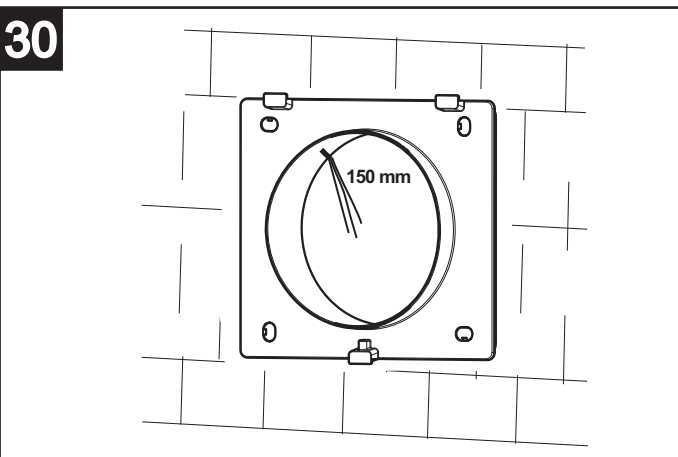
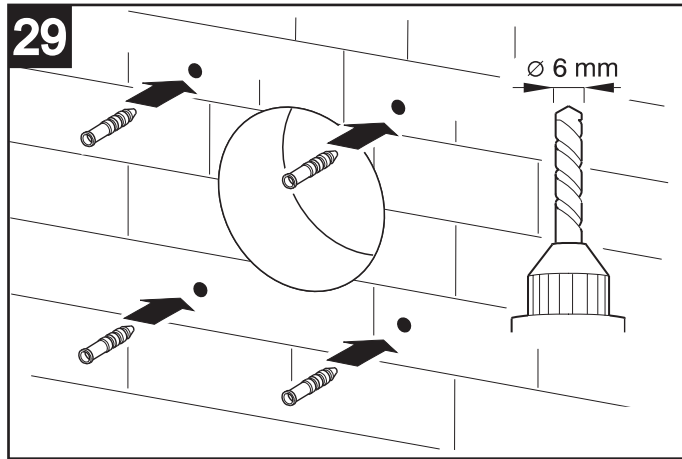
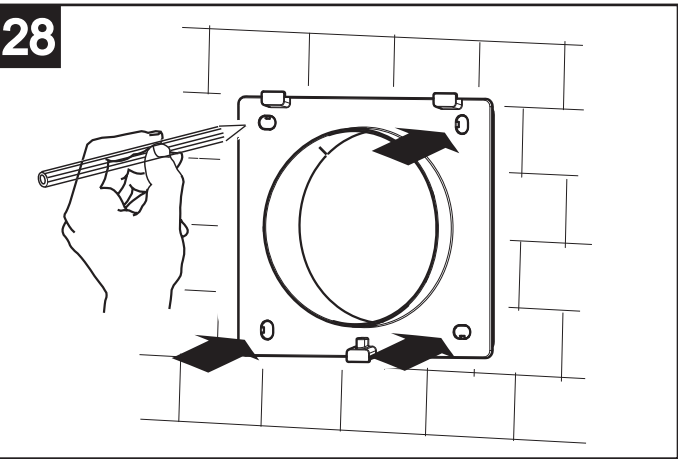
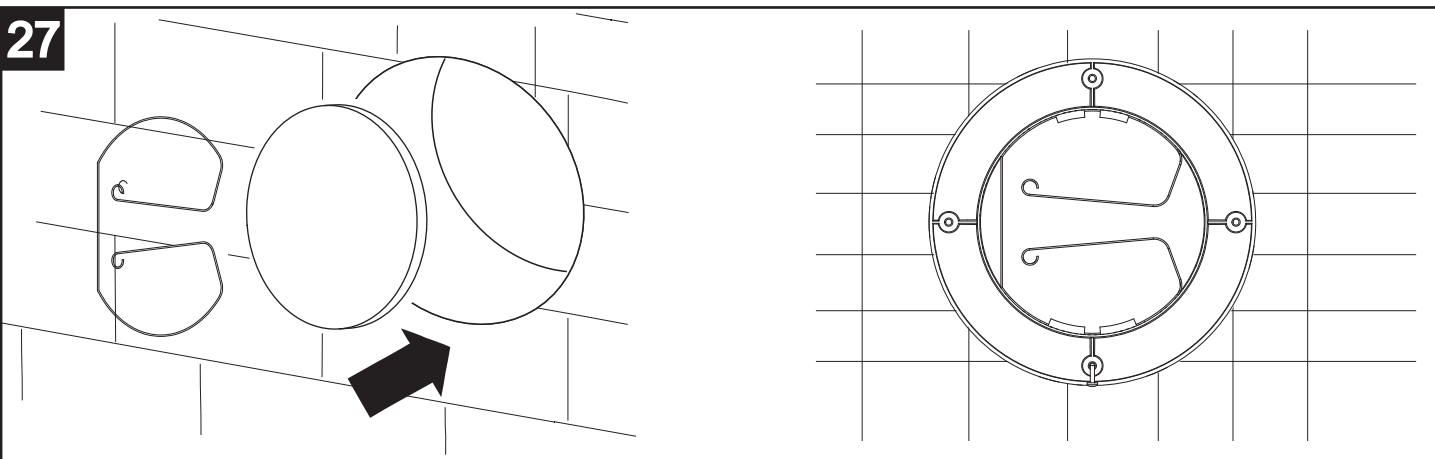
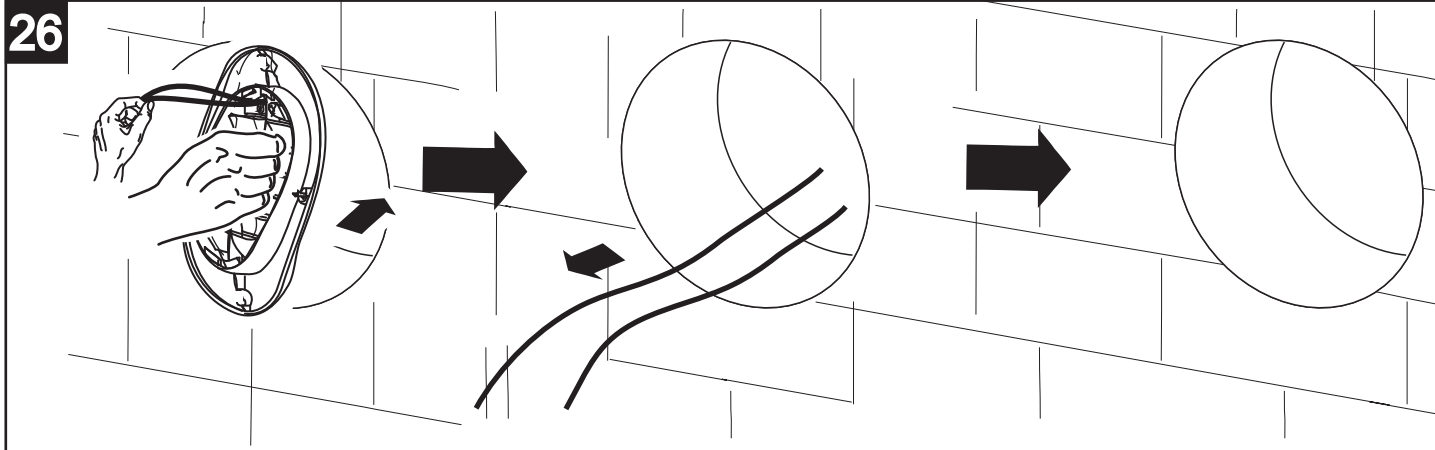


24

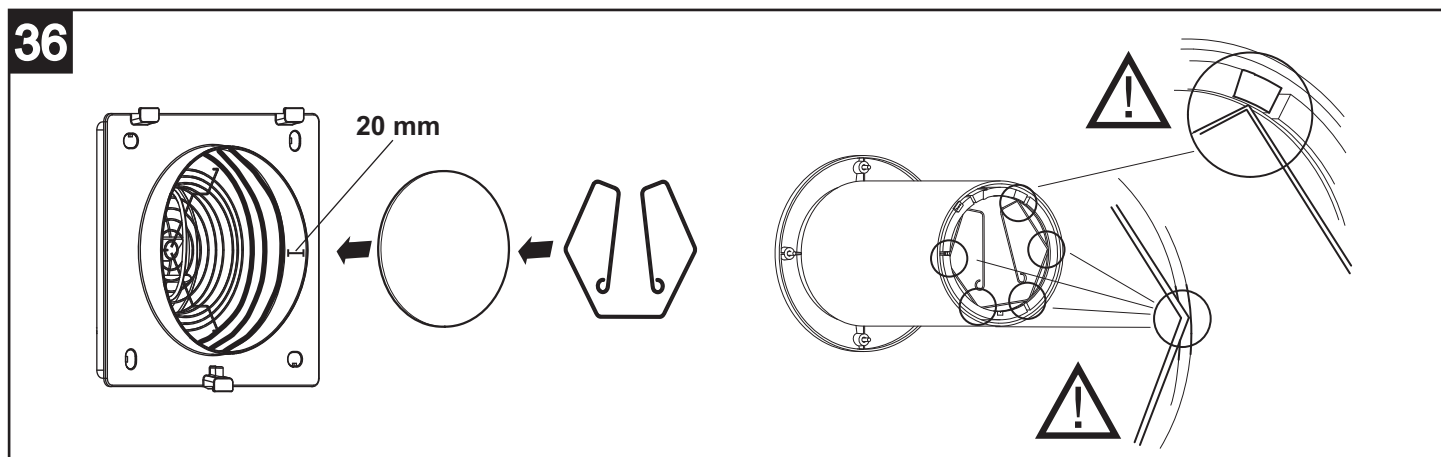
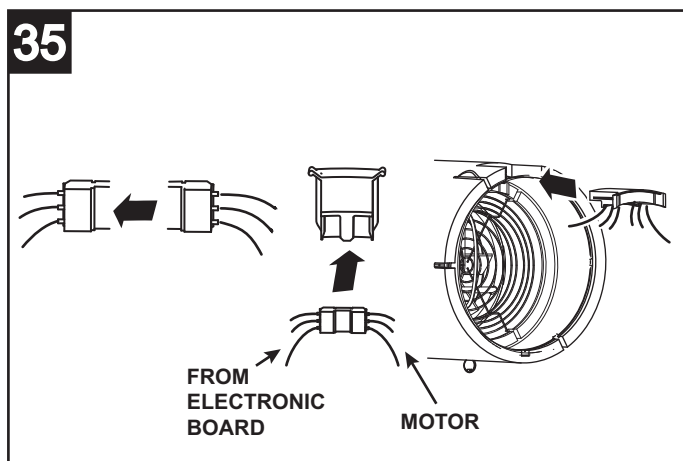
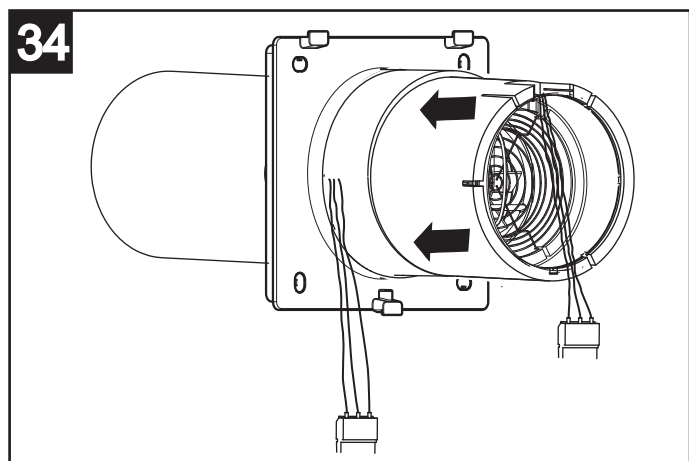
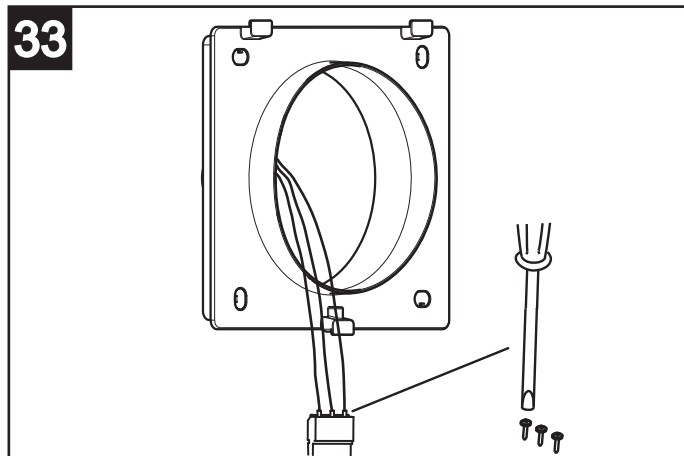
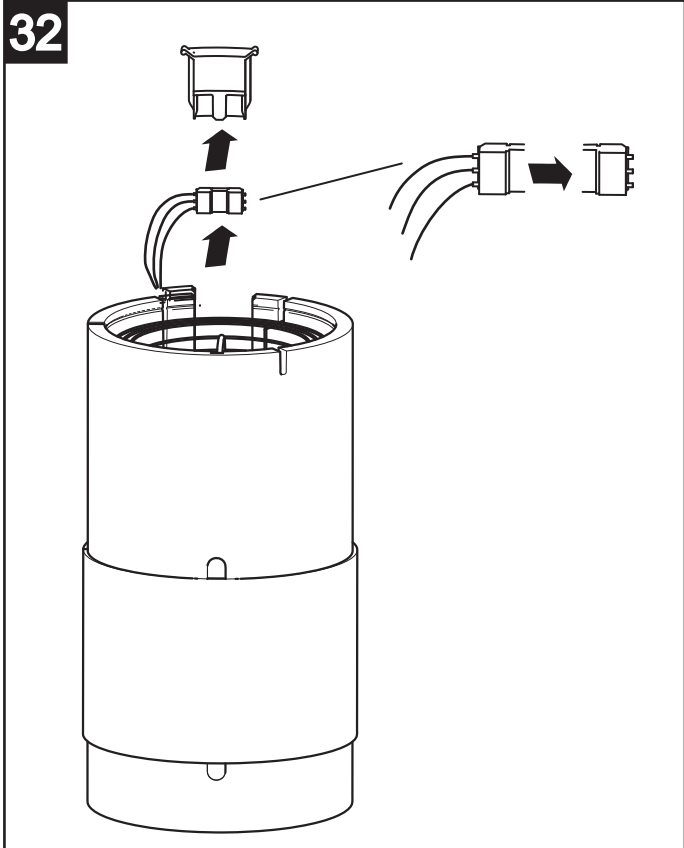


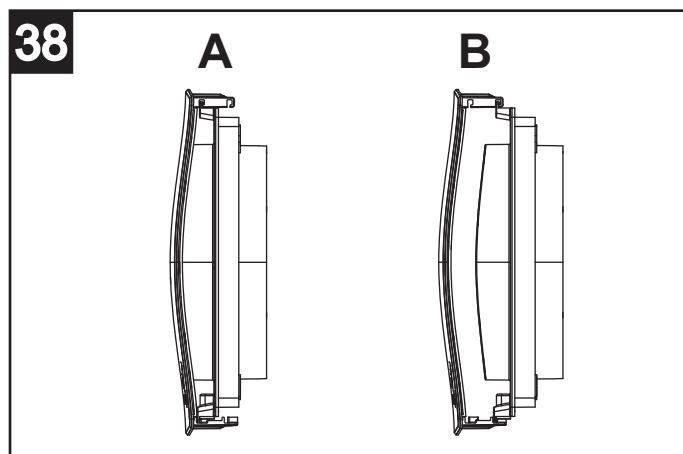
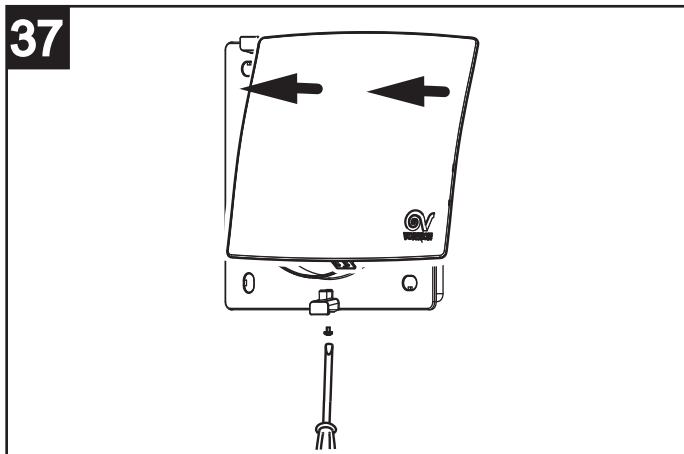
25









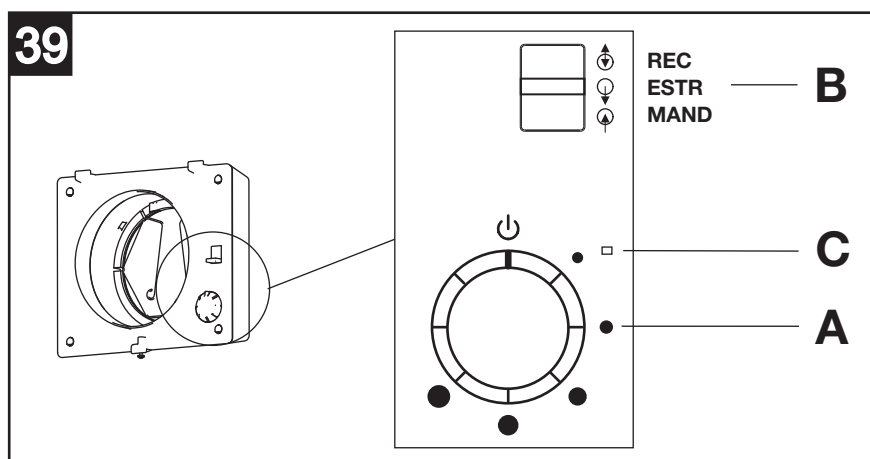


## Mode d'emploi

### Vort HRW 20

L'appareil est contrôlé à travers les commandes embarquées (fig.39) :

- A : sélecteur à 6 positions :  
0 : veille, appareil éteint  
1-5 : vitesse/débit de mini à maxi
- B : sélecteur à 3 positions :  
REC : récupération de chaleur (le système intervient comme un récupérateur, avec inversion cyclique du sens de rotation toutes les 50-80-100 secondes environ)  
ESTR : extraction (le système fait office de ventilateur, avec extraction de l'air de la pièce)  
MAND : refoulement (le système fait office de ventilateur, avec distribution de l'air de la pièce)



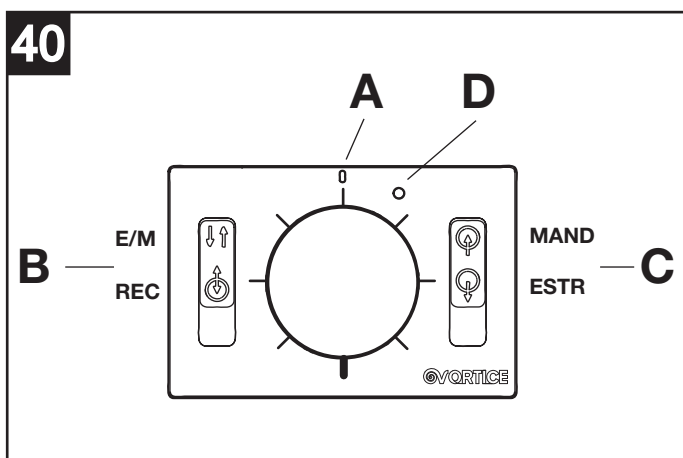
Une led (C) indique l'état des filtres :

- led éteinte : filtres propres
- led allumée : nettoyer ou remplacer les filtres

### Vort HRW 20 RC

L'appareil (de 1 à 4) est contrôlé à travers la commande à distance câblée (fig.40) :

- A : sélecteur à 6 positions :  
0 : veille, appareil éteint  
1-5 : débit de mini à maxi
- B : sélecteur à 2 positions :  
REC : récupération de chaleur (le système intervient comme un récupérateur, avec inversion cyclique du sens de rotation toutes les 50-80-100 secondes environ)  
E/M : extraction/refoulement
- C : sélecteur à 2 positions (si E/M a été sélectionné sur le sélecteur B :  
ESTR : extraction (le système fait office de ventilateur, avec extraction de l'air de la pièce)  
MAND : refoulement (le système fait office de ventilateur, avec distribution de l'air de la pièce)



Une led (D) indique l'état des filtres :

- led éteinte : filtres propres
- led allumée : nettoyer ou remplacer les filtres

Si 2, 3, 4 unités ont été reliées à la commande à distance, ces unités seront pilotées de sorte à garantir l'équilibre du débit total en mode ventilation avec récupération de chaleur.

**En présence de 3 unités reliées, l'équilibrage du système pourrait comporter l'extinction, l'une après l'autre, de 2 des 3 unités (en fonction de la vitesse programmée).**

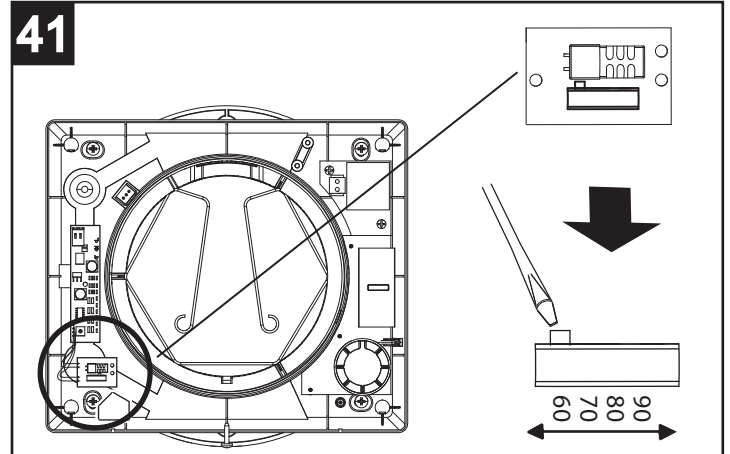
## Vort HRW 20 HCS

Ce modèle est équipé d'un circuit de détection de l'humidité relative, réglé en usine sur la valeur 70% ; lorsque l'humidité relative dépasse cette valeur de seuil, l'appareil s'active automatiquement.

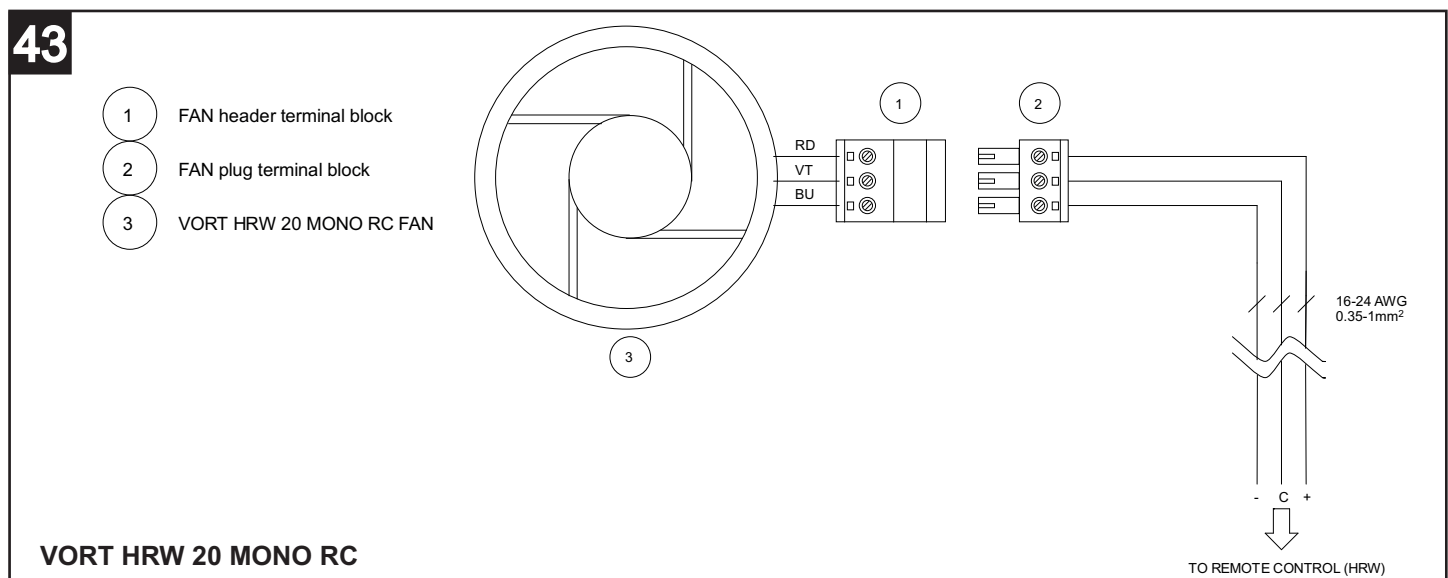
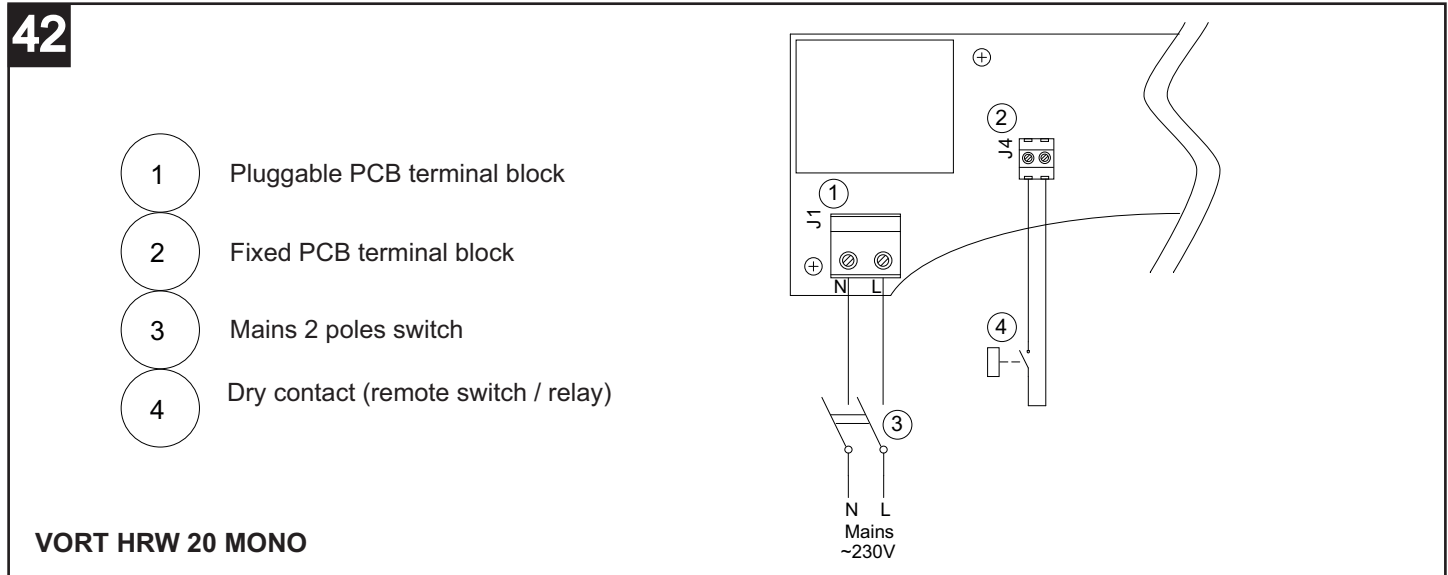
Ce seuil peut cependant être réglé par l'installateur sur 4 valeurs (à l'aide d'un curseur comme le montre la fig.41) : 60%, 70%, 80%, 90% .

Lorsque le capteur déclenche l'appareil, ce dernier entre en mode extraction à la vitesse maximale jusqu'à ce que l'humidité ambiante descende sous la valeur de seuil. Lorsque l'humidité est inférieure au seuil, l'appareil recommence à fonctionner comme avant.

Le capteur fonctionne également lorsque l'appareil est en état de veille, à savoir avec le sélecteur de vitesse sur la position 0.

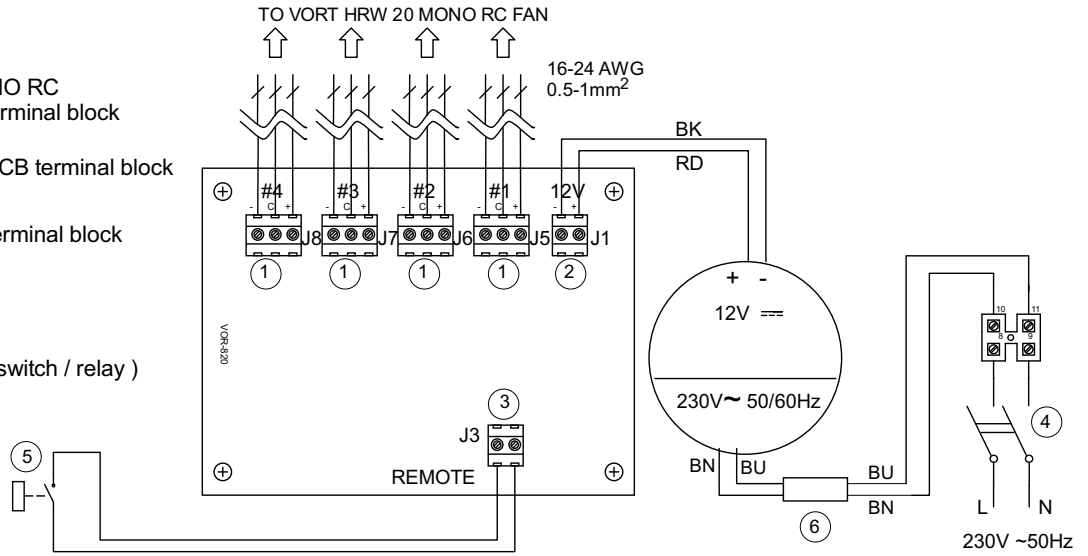


## Schémas de branchement



44

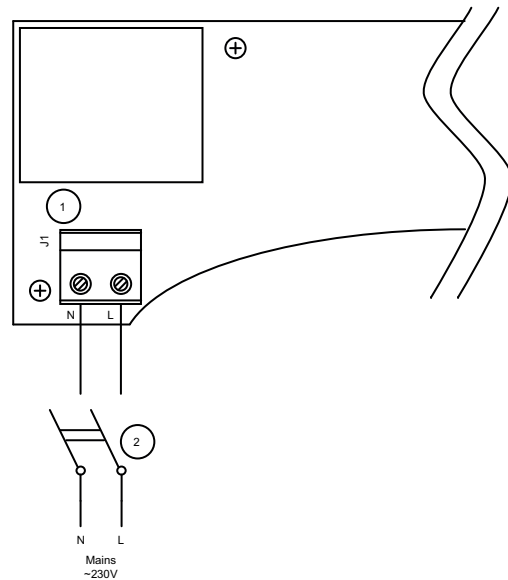
- 1 VORT HRW 20 MONO RC FAN #1 to #4 PCB terminal block
- 2 12V Power Supply PCB terminal block
- 3 Remote input PCB terminal block
- 4 Mains 2 poles switch
- 5 Dry contact (remote switch / relay )
- 6 Ferrite



REMOTE CONTROL

45

- 1 Pluggable PCB terminal block
- 2 Mains 2 poles switch



VORT HRW 20 MONO HCS

**Entretien et nettoyage**

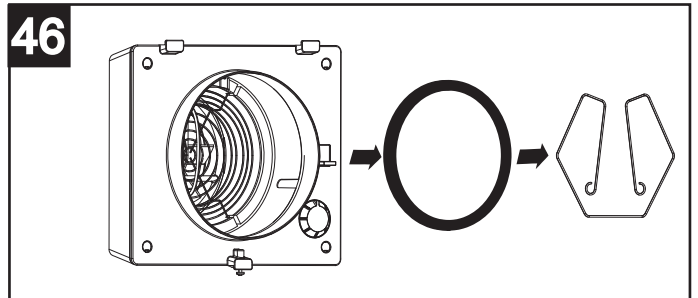
Avant toute opération, s'assurer que l'appareil est déconnecté du réseau électrique. Le démontage et le remontage sont des opérations d'entretien exceptionnel qui sont réservées à des professionnels qualifiés.

Nettoyage des filtres et réinitialisation de l'indicateur d'état des filtres (pour les deux modèles).


Intervalles d'entretien conseillés La durée des filtres varie avec le niveau de pollution de la zone géographique. Les intervalles d'entretien des filtres sont prédéfinis de la façon suivante :

colmatage des filtres :12 mois : la led correspondante s'allume sur l'afficheur (l'appareil peut fonctionner)

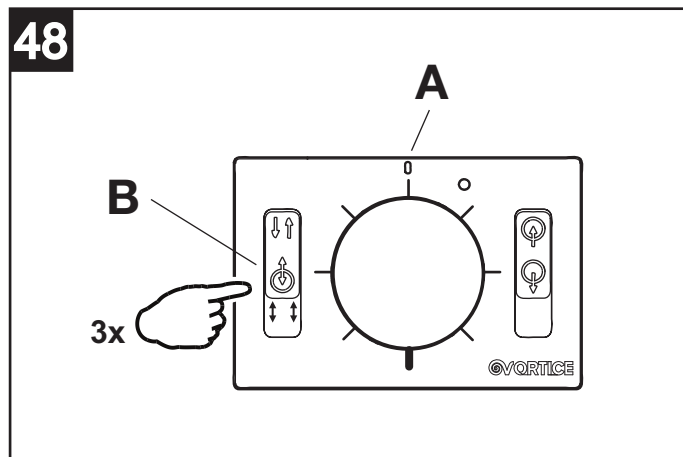
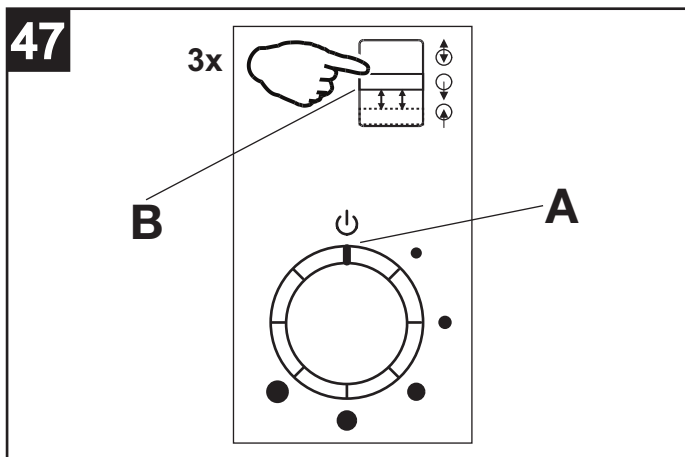
Le filtre G3 peut être nettoyé directement par l'utilisateur qui le démontera, lavera puis le remettra en place avec le ressort. (fig 46)



Nécessité de réinitialiser la situation de filtre colmaté (led allumée) sur tous les modèles après avoir nettoyé/remplacé le filtre, en procédant de la façon suivante :

mettre le sélecteur de vitesse A sur « 0 » / 

Actionner le sélecteur B du mode de fonctionnement, 3 fois de suite dans les 2 secondes qui suivent. La led clignotera 3 fois puis s'éteindra pour confirmer la réinitialisation. (fig.47,48)



Nous conseillons de nettoyer à fond l'appareil et les filtres internes une fois par an. Cette opération doit être confiée à un centre d'assistance.

N.B. Le défaut de nettoyage ou de remplacement des filtres peut nuire gravement à l'efficacité de l'installation :

- augmentation des pertes de charge dans le circuit d'air et réduction du débit d'air ;
- diminution du rendement de l'appareil et détérioration du confort et de la qualité de l'air ambiant.

## Information importante pour éliminer l'appareil en respectant l'environnement

**DANS CERTAINS PAYS DE L'UNION EUROPÉENNE, CET APPAREIL N'ENTRE PAS DANS LE CHAMP DE TRANSPOSITION DE LA DIRECTIVE DEEE, IL N'EXISTE DONC AUCUNE OBLIGATION DE COLLECTE DIFFÉRENCIÉE À LA FIN DE SON CYCLE DE VIE.**

Cet appareil est conforme à la Directive EU2002/96/EC.

Le symbole du bidon barré apposé sur l'appareil indique que, lors de sa mise au rebut, il doit être traité séparément des déchets domestiques et remis à un centre de collecte différenciée pour équipements électriques et électroniques ou au revendeur, lors de l'achat d'un nouvel appareil.

L'utilisateur est responsable de la remise de l'appareil à la fin de son cycle de vie aux structures de collecte appropriées, sous peine des sanctions prévues par la loi en matière de traitement des déchets.



La collecte différenciée, en permettant de recycler l'appareil, de le retraiter et de l'éliminer en respectant l'environnement, contribue à éviter la pollution du milieu et ses effets sur la santé et favorise la réutilisation des matériaux qui le composent.

Pour plus d'informations sur les systèmes de collecte existants, s'adresser au service local d'élimination des déchets ou au magasin dans lequel l'appareil a été acheté.

Les producteurs et les importateurs satisfont à leurs obligations environnementales en matière de recyclage, de traitement et d'élimination des déchets, directement ou en participant à un système collectif.

## Beschreibung und Gebrauch

Vort HRW 20 MONO (nachfolgend als „Gerät“ bezeichnet) ist ein zentrales Lüftungssystem mit Wärmerückgewinnung zur Wandinstallation an 285 mm bis 700 mm starken Außenwänden.

Das Gerät ist in zwei Ausführungen erhältlich:

Vort HRW 20:

Modell mit Elektronikplatine, Steuerungen und Diagnose-LED im Gerät;

Vort HRW 20 RC:

Modell mit externer Steuerungseinheit, die Elektronikplatine, Steuerungen und Diagnose-LED enthält. Die Steuerungseinheit kann bis zu 4 Geräte gleichzeitig steuern.

(Siehe „Aufbau und Ausstattung“ und „Gebrauch“ für eine detaillierte Beschreibung der verschiedenen Bauteile und Funktionen).

Diese Geräte eignen sich insbesondere für den Dauerbetrieb.

Diese Geräte können auch mit den optionalen Fühlern für Temperatur und relative Luftfeuchtigkeit (C TEMP und C HCS) betrieben werden.

Vort HRW 20 HCS: Modell mit Elektronikplatine und Diagnose-LED im Gerät, eingebautem Fühler für die relative Luftfeuchtigkeit.

Diese Geräte sind zur Verwendung im Haushalt und in gewerblichen Bereichen ausgelegt.

## Sicherheit



**Achtung:**  
dieses Symbol zeigt Vorsichtsmaßnahmen an  
um Schäden am Bediener zu vermeiden

- Um Personenschäden zu vermeiden, sind die sicherheitsrelevanten Hinweise strikt einzuhalten.
- Das Gerät darf nicht für andere als in diesem Handbuch angeführte Zwecke eingesetzt werden.
- Überprüfen Sie das Gerät nach dem Auspacken auf Unversehrtheit. Wenden Sie sich im Zweifelsfall unverzüglich an einen Fachmann oder den Vortice-Vertragskundendienst.
- Das Verpackungsmaterial nicht in Reichweite von Kindern oder Personen lassen, die sich damit schaden könnten.
- Beim Einsatz von Elektrogeräten jeder Art müssen einige Grundregeln beachtet werden, darunter im Einzelnen: Berühren Sie das Gerät nicht mit nassen oder feuchten Händen, berühren Sie das Gerät nicht, wenn Sie barfuß sind.
- Das Gerät nicht in der Nähe entflammbarer Substanzen oder Dämpfe wie Alkohol, Insektizide, Benzin usw. verwenden.
- Sorgen Sie dafür, dass das außer Betrieb genommene Gerät nicht für Kinder oder behinderte Personen zugänglich ist, die sich damit verletzen können.
- Ergreifen Sie geeignete Sicherheitsmaßnahmen, damit im Raum kein Rückstrom von Abgasen aus dem Abzugsrohr oder aus anderen Geräten mit offener Flamme auftreten kann
- Kinder ab 8 Jahren und Personen mit eingeschränkten körperlichen, sensorischen oder geistigen Fähigkeiten bzw. mangelnder Erfahrung und Kenntnis dürfen dieses Gerät nur unter Aufsicht oder nach sicherer Unterweisung im Gebrauch des Geräts und nur, nachdem sie über die hiermit verbundenen Gefahren aufgeklärt wurden, bedienen. Kinder dürfen nicht mit diesem Gerät spielen. Die Reinigungs- und Wartungsarbeiten, die vom Benutzer selbst vorgenommen werden können, dürfen nicht von unbeaufsichtigten Kindern durchgeführt werden

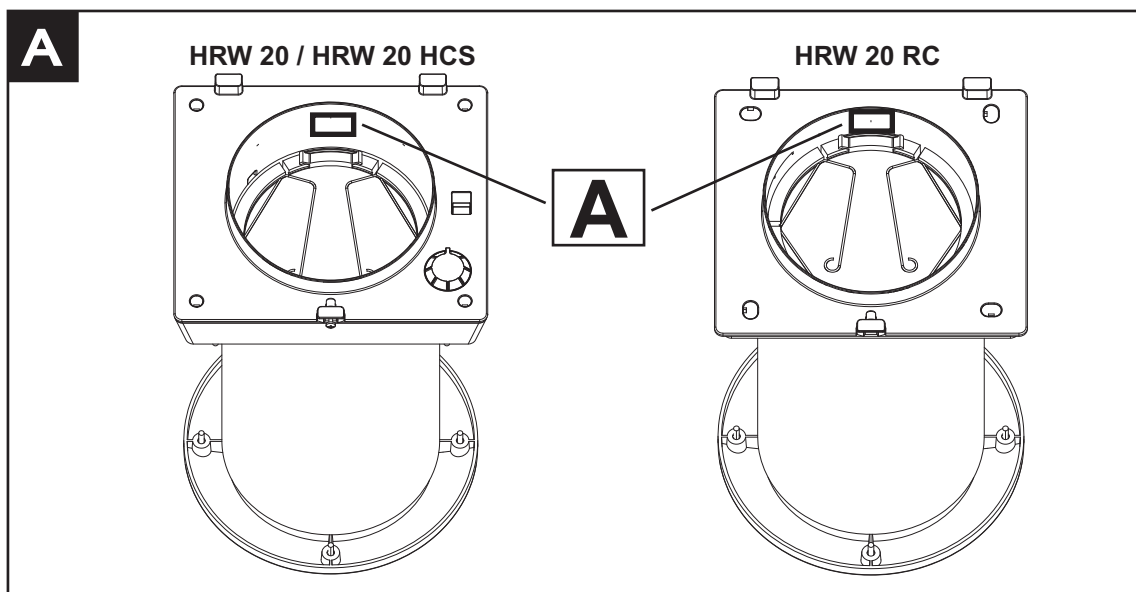


**Hinweis:**  
dieses Symbol zeigt Vorsichtsmaßnahmen an  
um Schäden am Gerät zu vermeiden

- Keine Änderungen am Gerät vornehmen.
- Um Schäden am Gerät und/oder vorzeitigen Verschleiß zu vermeiden, sind die Wartungsanleitungen zu befolgen.
- Das Gerät keinen Witterungseinflüssen (Regen, Sonneneinstrahlung usw.) aussetzen.
- Keine Gegenstände auf dem Gerät abstellen.
- Das Geräteinnere darf nur von Fachpersonal gereinigt werden.
- Das Gerät regelmäßig auf seinen einwandfreien Zustand überprüfen. Bei festgestellten Mängeln das Gerät nicht mehr benutzen und sofort den Vortice-Vertragskundendienst verständigen.
- Bei Betriebsstörungen und/oder defektem Gerät sofort den Vortice-Vertragskundendienst aufsuchen und für eine eventuelle Reparatur die Verwendung von Vortice-Originalersatzteilen verlangen.
- Fällt das Gerät herunter oder wurde es starken Stößen ausgesetzt, muss es sofort vom Vortice-Vertragskundendienst überprüft werden.
- Das Gerät muss so montiert werden, dass unter normalen Betriebsbedingungen niemand in die Nähe von beweglichen

oder spannungsführenden Teilen kommen kann.

- Vor dem Zerlegen des Geräts mit geeignetem Werkzeug; dem Herausziehen des Wärmetauschers; dem Herausziehen des Motormoduls; muss das Gerät abgeschaltet und vom Stromnetz getrennt werden.
- Die Elektroanlage, an die das Gerät angeschlossen wird, muss den geltenden Vorschriften entsprechen.
- Das Gerät nur dann an das Stromnetz anschließen, wenn die Stromfestigkeit der Anlage/Steckdose für die maximale Leistung geeignet ist. Wenden Sie sich andernfalls umgehend an einen Elektrofachmann.
- Den Hauptschalter der Anlage in folgenden Fällen ausschalten: Auftreten einer Betriebsstörung; vor der Durchführung der Außenreinigung des Gerätes; wenn das Gerät über einen kurzen oder längeren Zeitraum nicht benutzt wird.
- Die Abluft muss sauber (d. h. frei von Fettpartikeln, Ruß, chemischen oder korrosiven Substanzen, explosiven bzw. brennbaren Mischungen) sein.
- Die Ansaug- und Ausblasöffnungen am Gerät dürfen weder abgedeckt noch verstopft sein, damit ein optimaler Luftdurchlass gewährleistet ist.
- Max. Betriebstemperatur: 45°C.
- Die elektrischen Daten des Stromnetzes müssen mit den Angaben auf dem Schild A (Abb. A) übereinstimmen.
- Das Gerät darf nur von qualifiziertem Fachpersonal installiert werden
- Bei der Installation ist ein allpoliger Schalter mit einer Kontaktöffnungsweite von mindestens 3 mm vorzusehen



## **Aufbau und Ausstattung**

Das Gerät setzt sich aus folgenden Hauptbestandteilen zusammen:

- Gehäuse aus geschäumtem Polypropylen;
- Inneres Paneel aus selbstlöschendem Kunststoffpolymer, verkleidet mit wärmedämmendem Material;
- Außengitter aus Gummi, mit Dübeln außen montierbar oder ohne Notwendigkeit eines Baugerüsts innen über die Öffnung in der Wand einsetzbar;
- Fliegengitter, kann zusammen mit dem Außengitter in die Leitung eingesetzt werden;
- EC-Motorlüfter, versorgt mit Niederspannung
- Speicher-Wärmetauscher aus Keramikmaterial
- Waschbarer Filter G3;
- Waschbarer Vorfilter;
- Rohr zur Installation in der 285 bis 700 mm starken Wand (optional);

## Installation

Abb 1 ÷ 38

**Hinweis: Vor der Installation die innere Verpackung im Gerät entfernen.**

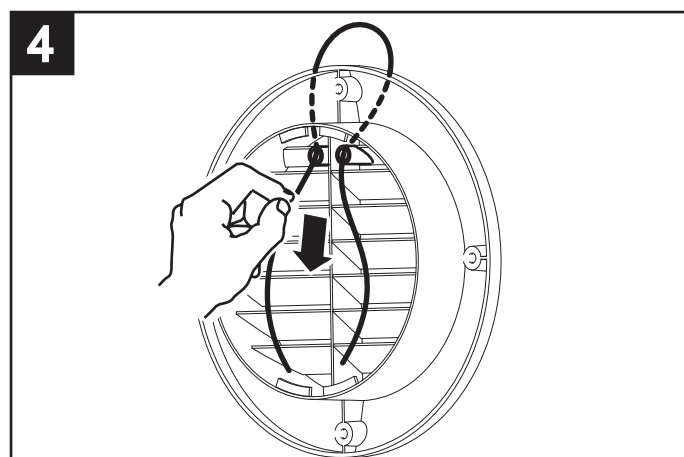
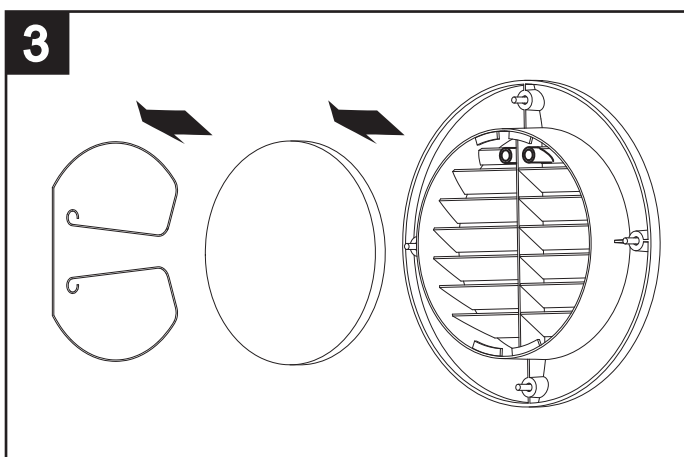
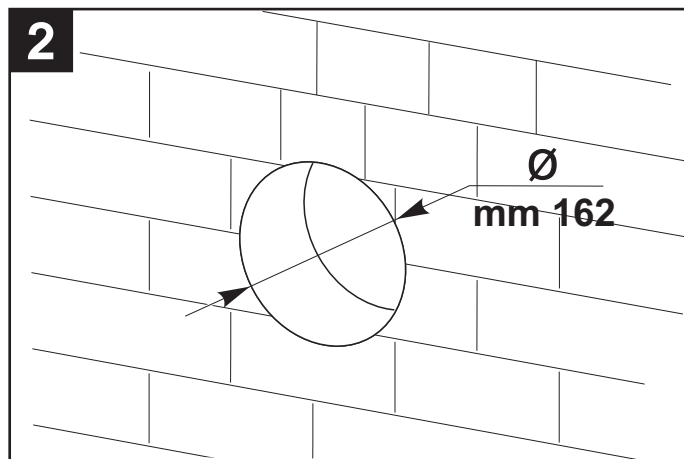
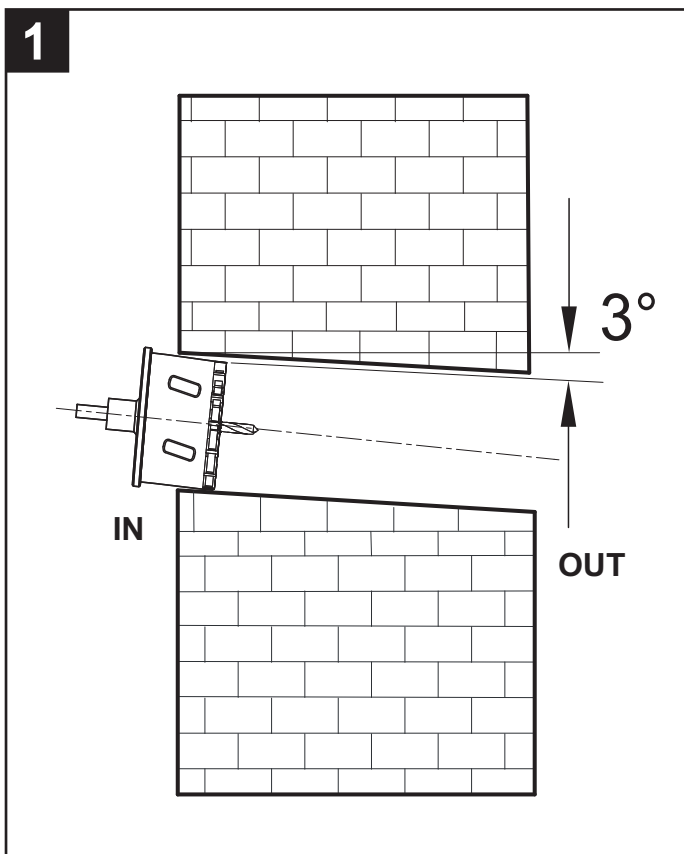
**Hinweis: bevor Sie mit der Installation beginnen, entfernen Sie die Abstandsstücke in dem Installationsrohr aus PVC und schneiden Sie es auf Maß entsprechend der Dicke der Wand.**

Die Installation muss unter Befolgung aller im Bestimmungsland geltenden gesetzlichen Auflagen sowie der Anleitungen und Hinweise in diesem Handbuch erfolgen.

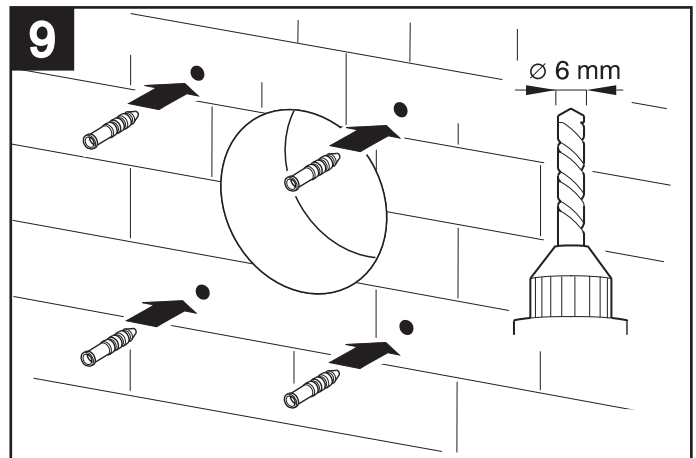
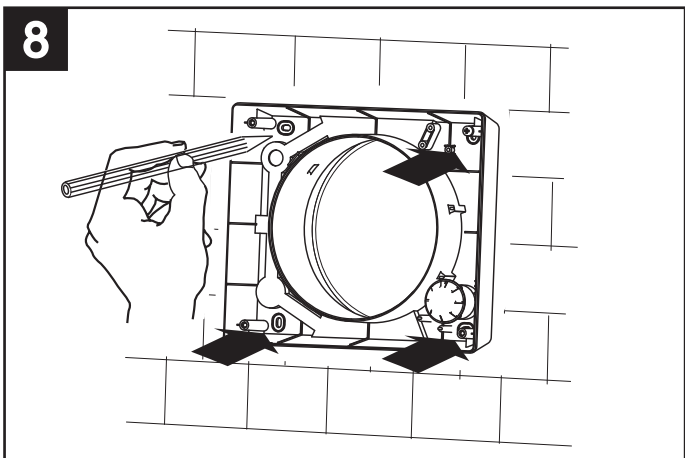
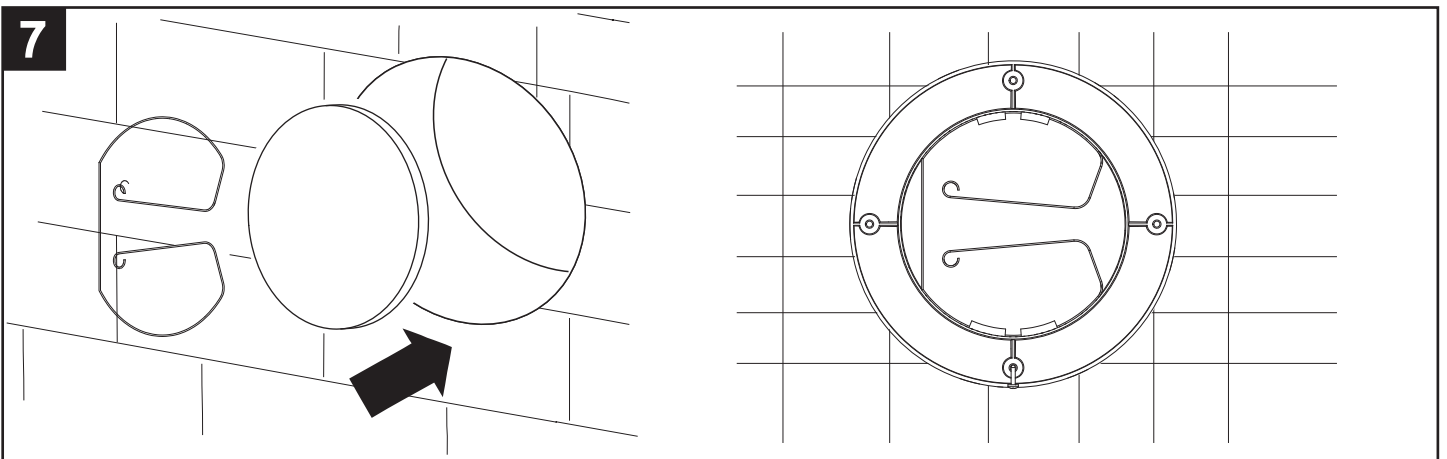
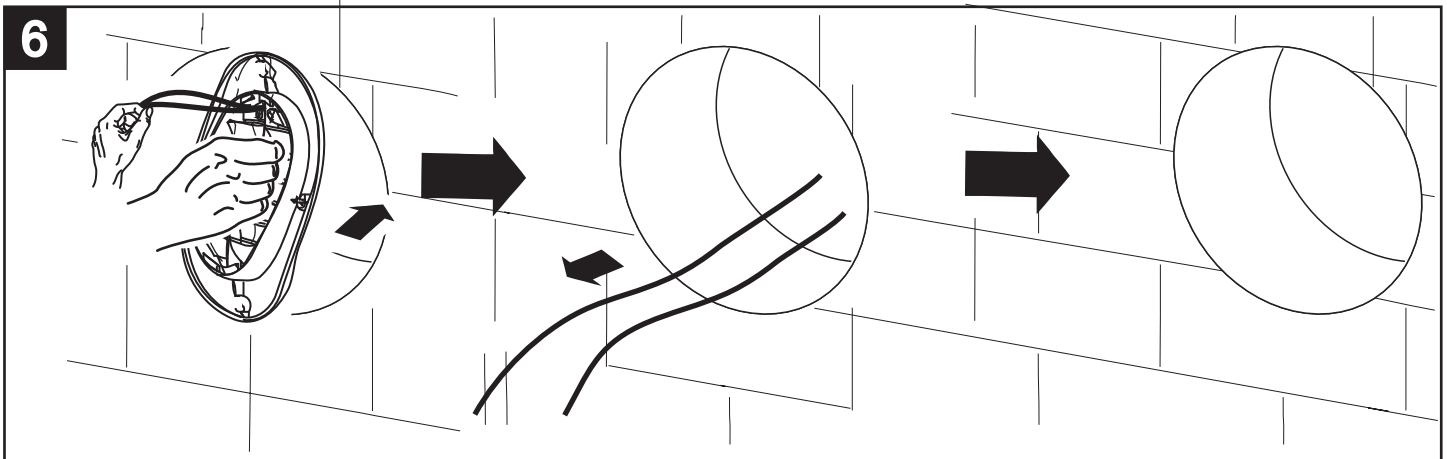
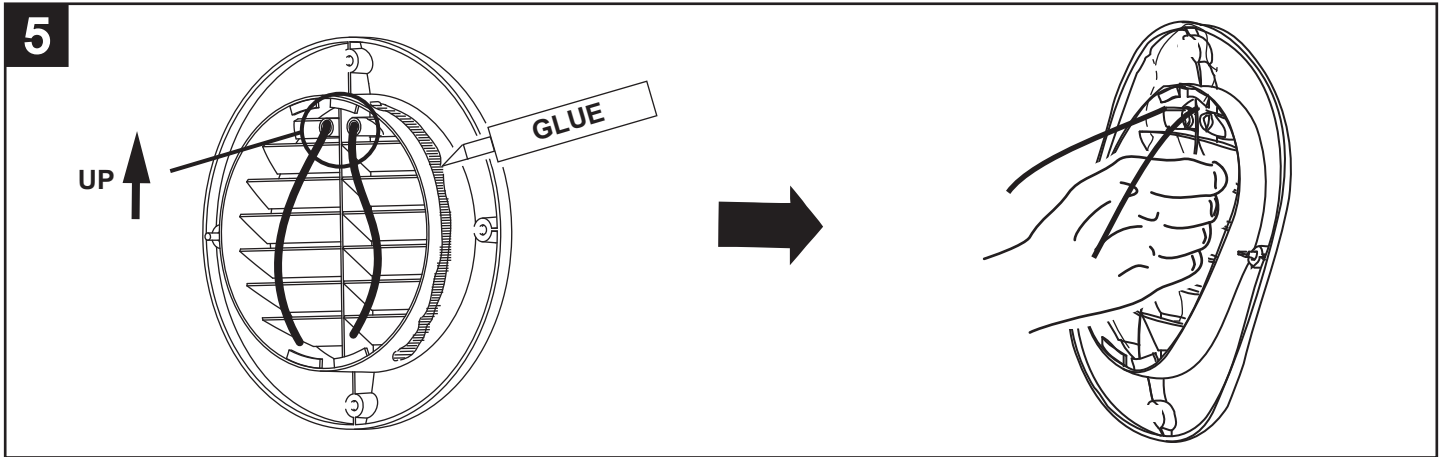
Das Gerät muss in einer mindestens 285 mm dicken Außenwand installiert werden.

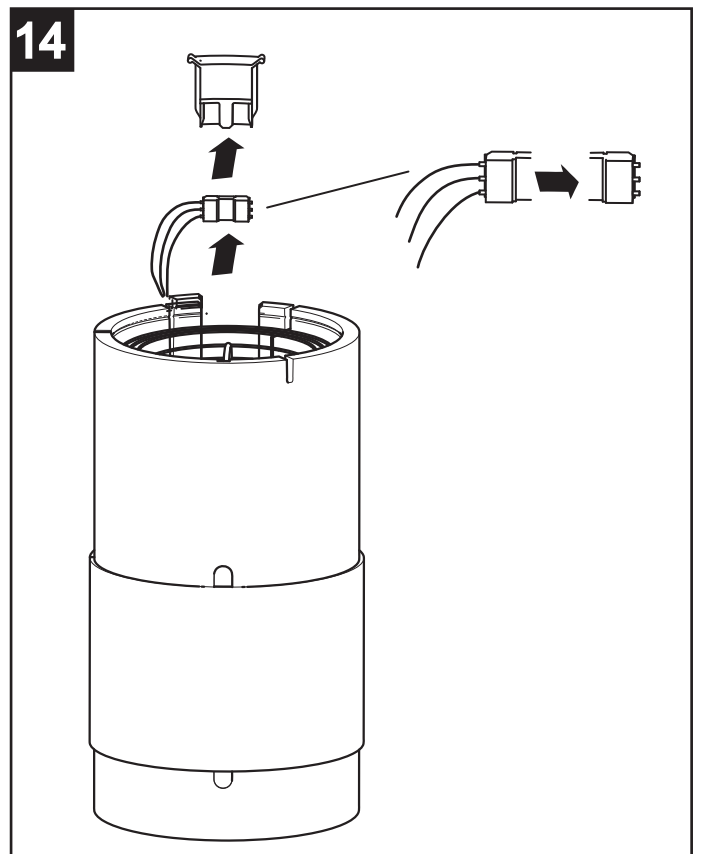
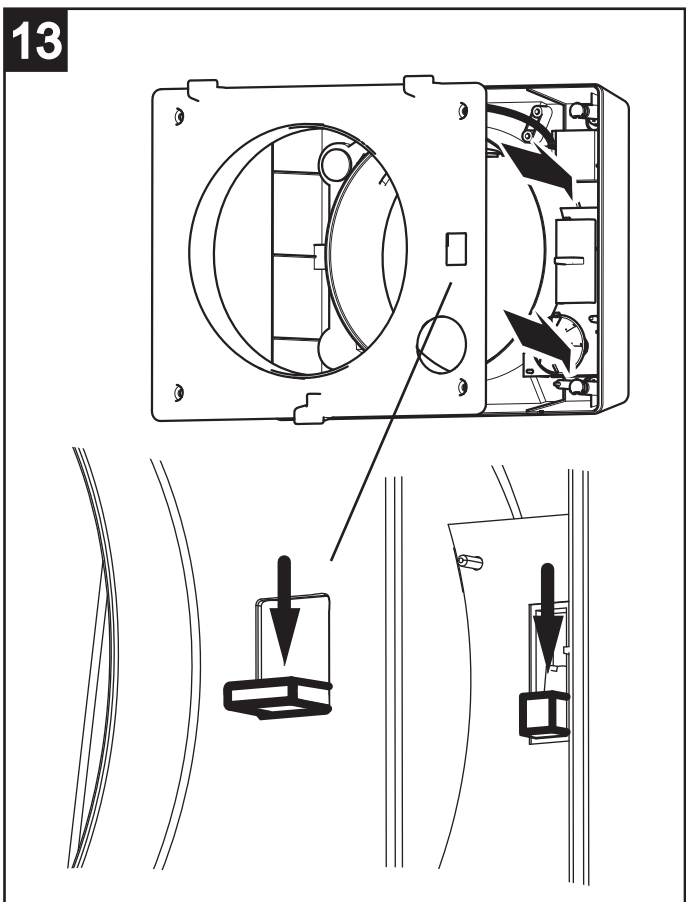
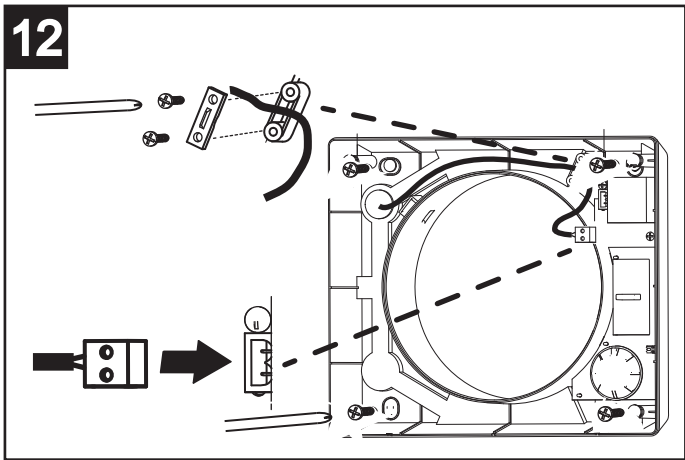
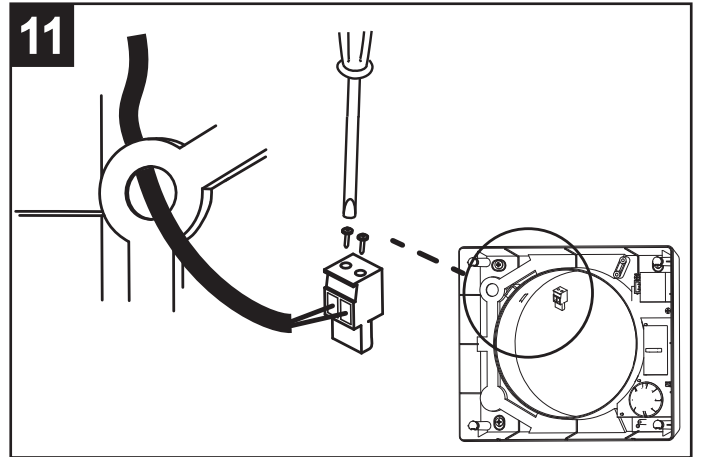
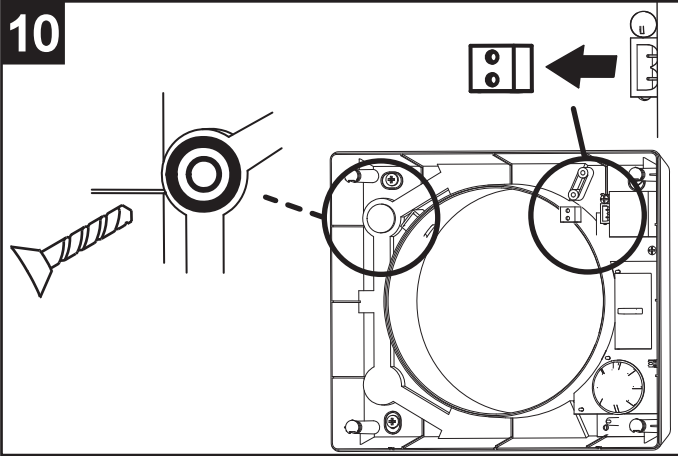
**Hinweis: Damit das Gerät einwandfrei funktioniert muss es mit nach oben gerichteter Aufnahme für den Steckverbinder installiert werden, wie auf Abb. 16 dargestellt**

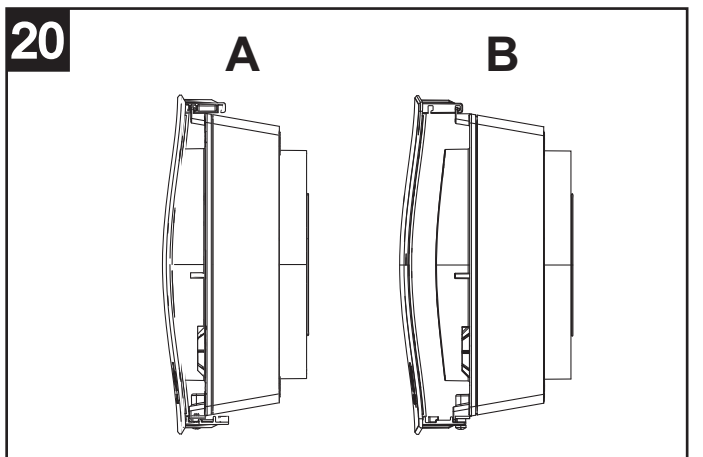
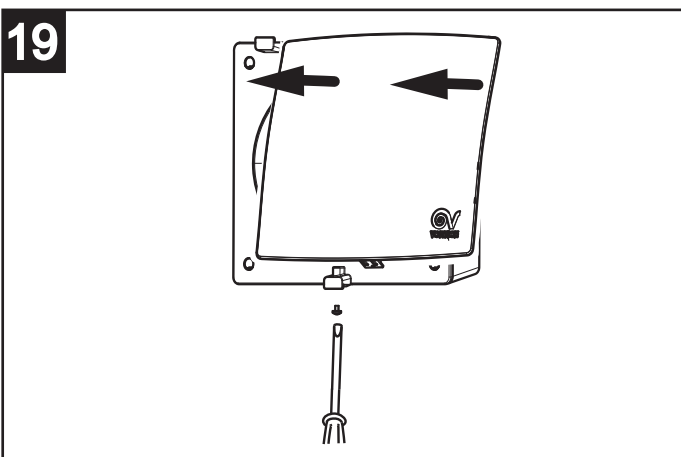
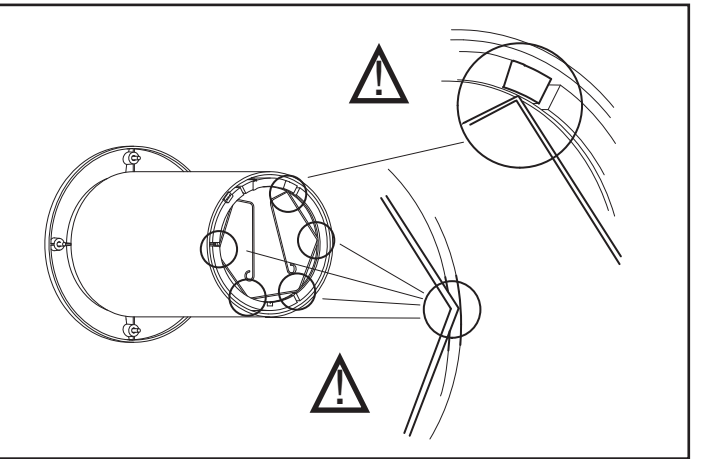
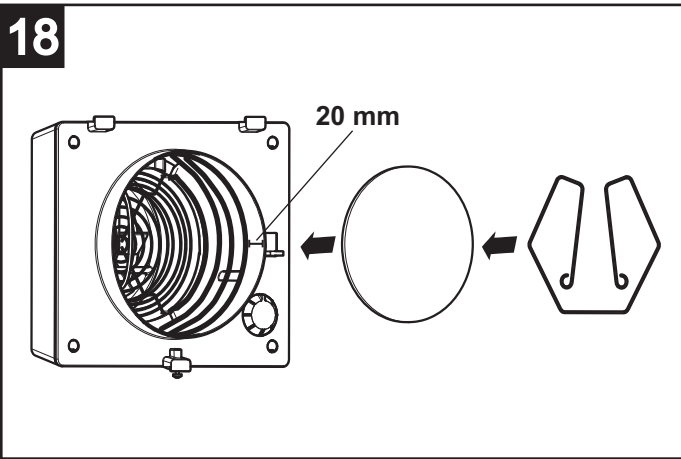
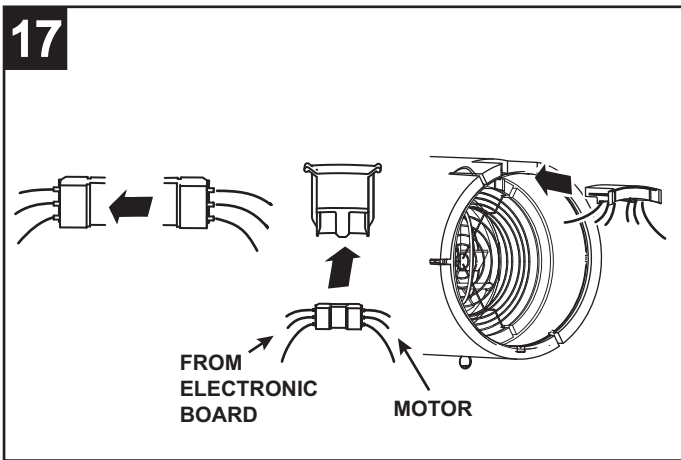
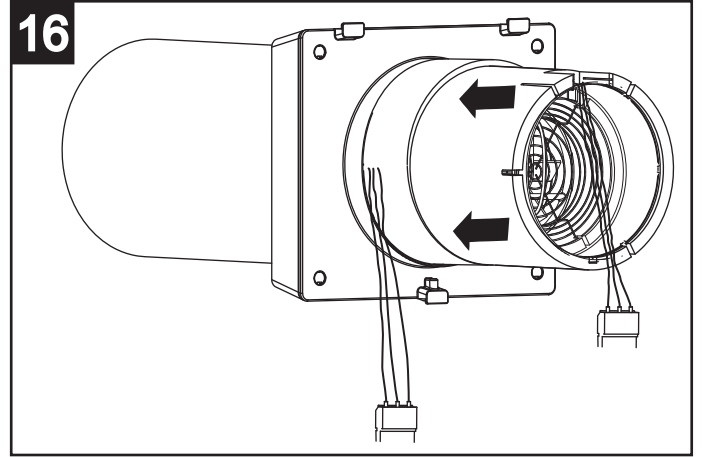
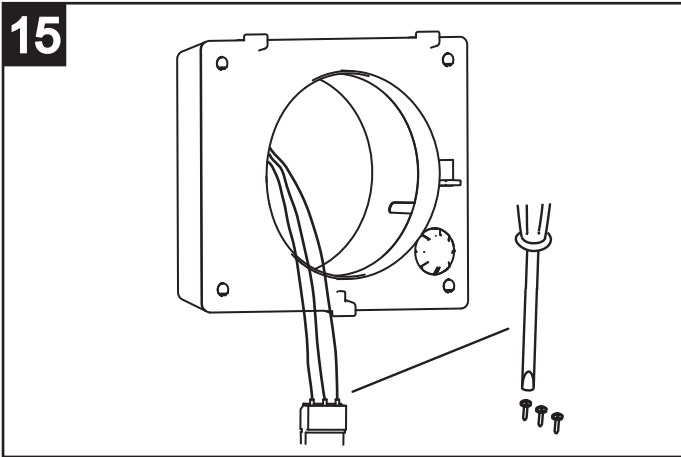
### VORT HRW 20 / VORT HRW 20 HCS



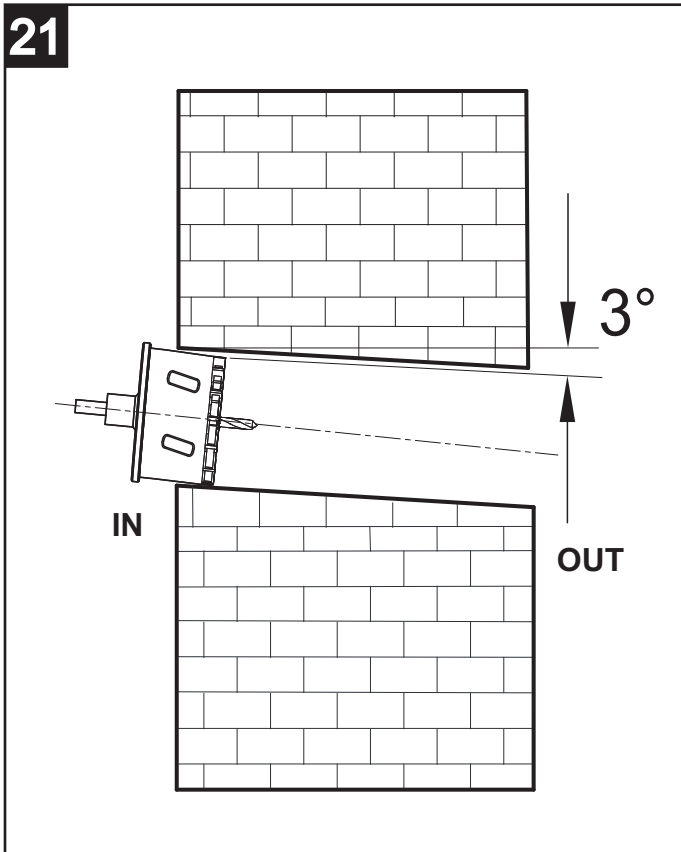




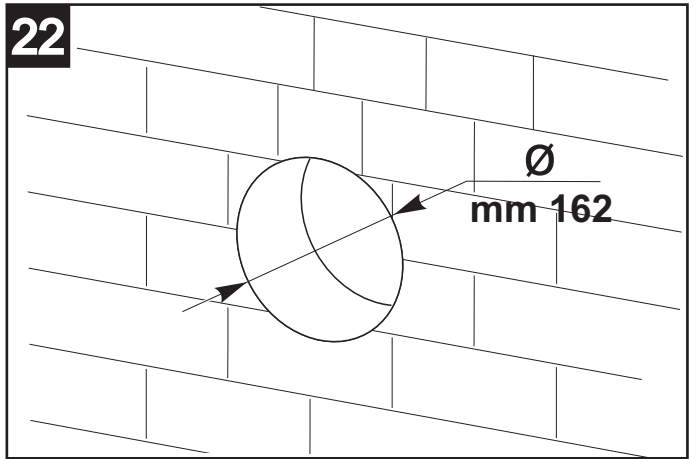




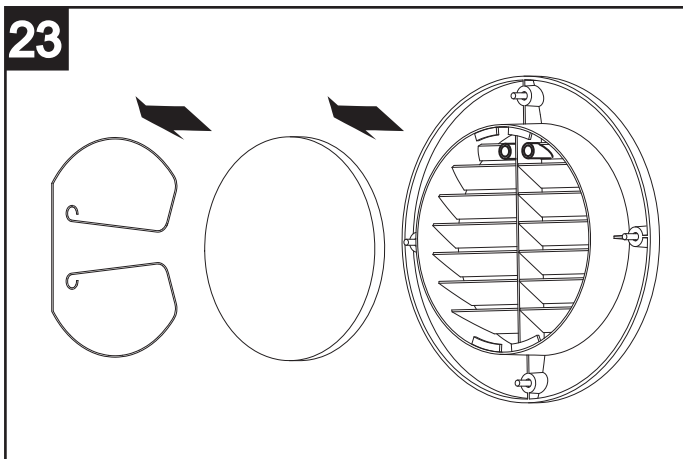
21



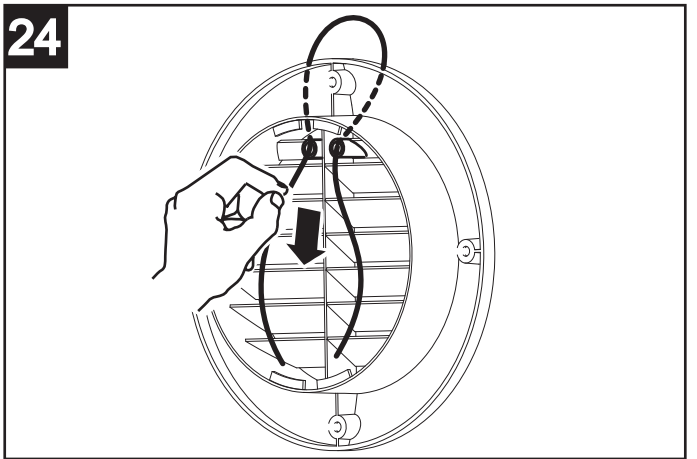
22



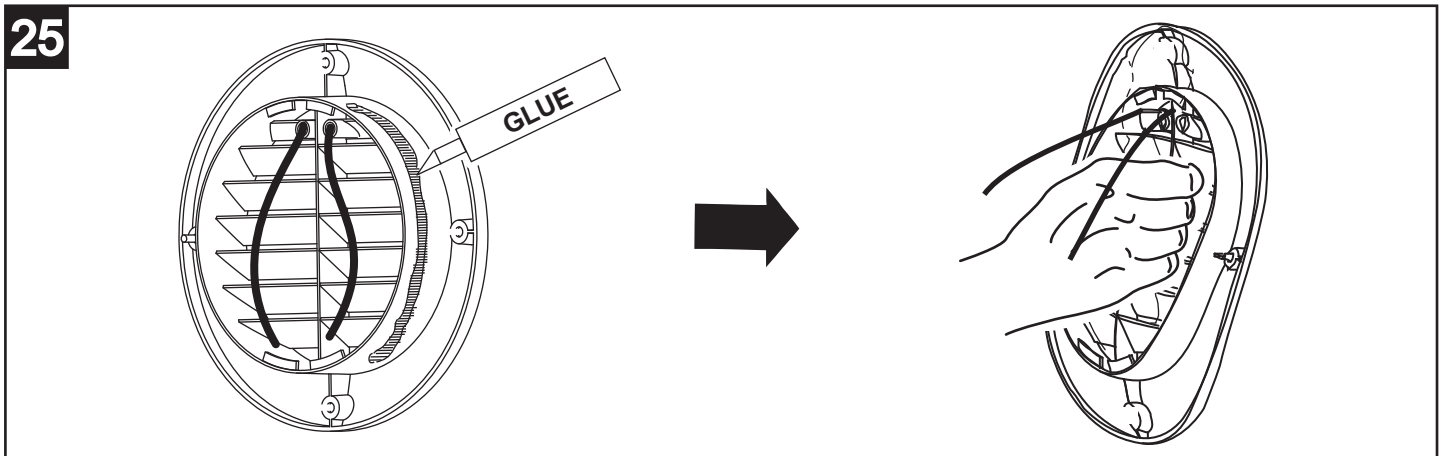
23



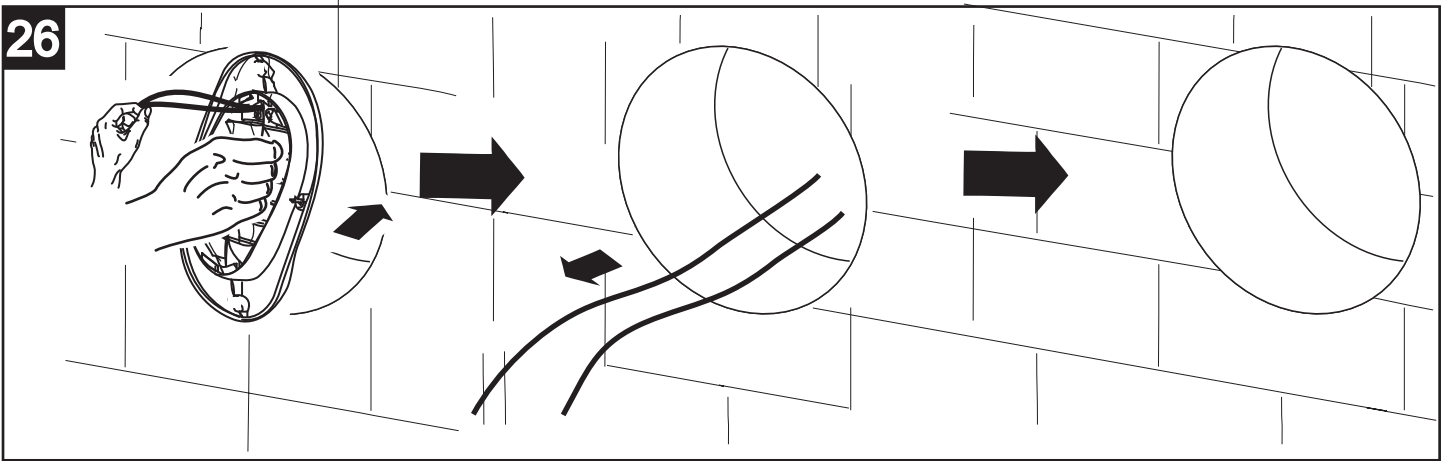
24



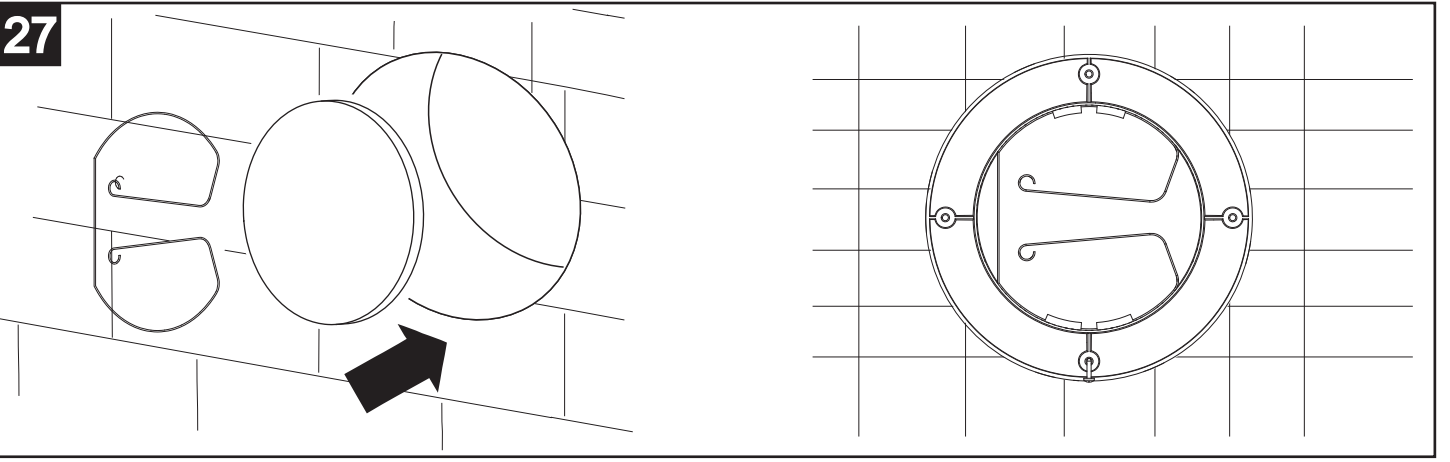
25



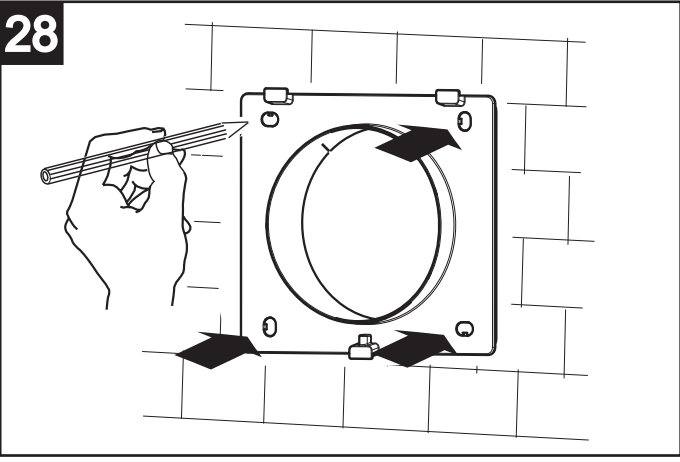
26



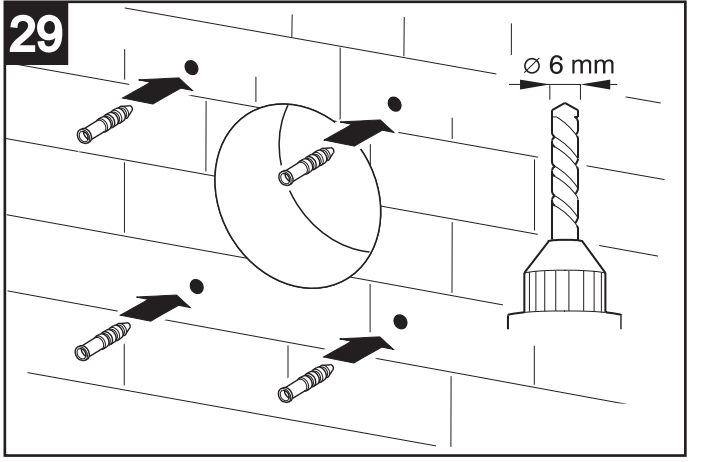
27



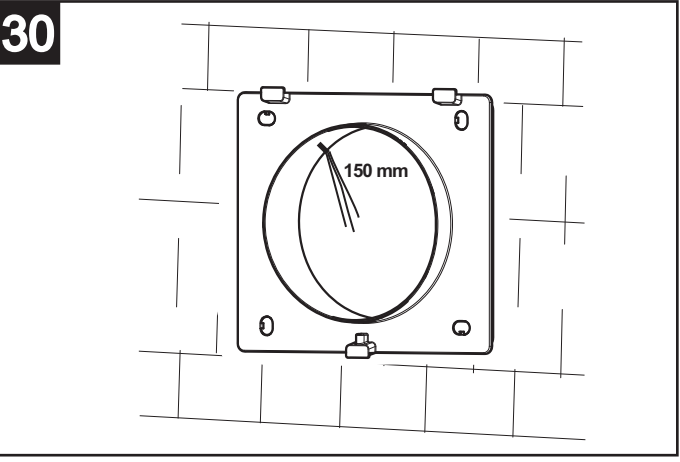
28



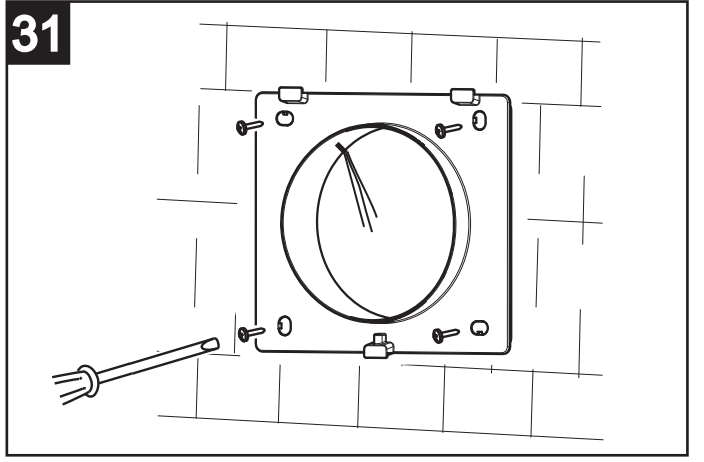
29

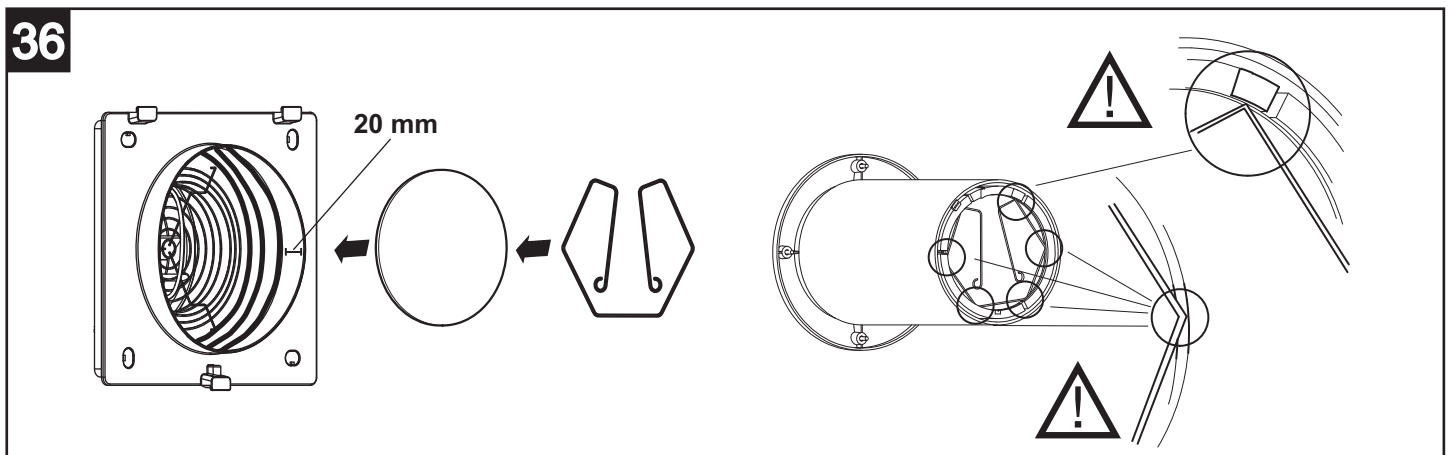
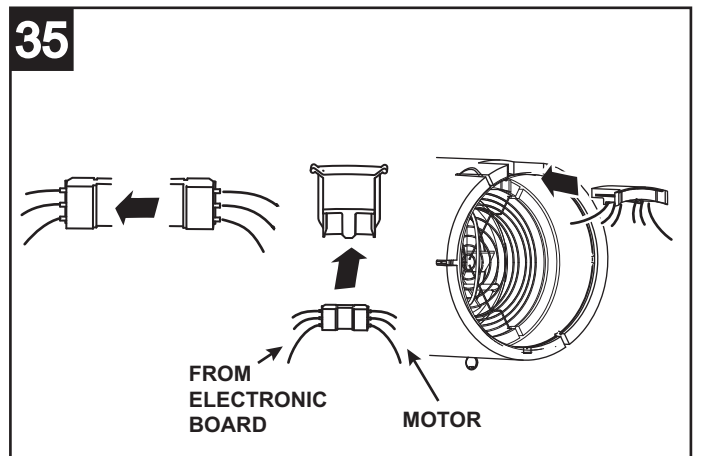
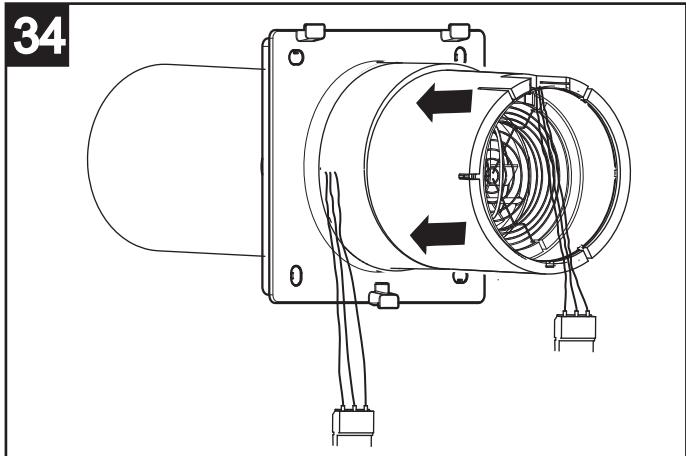
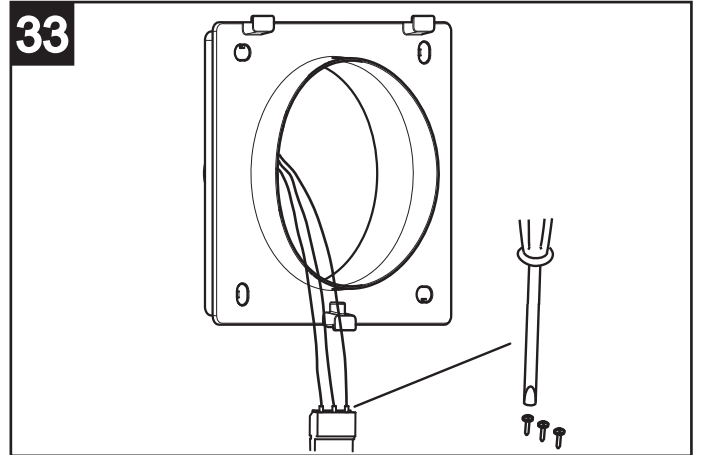
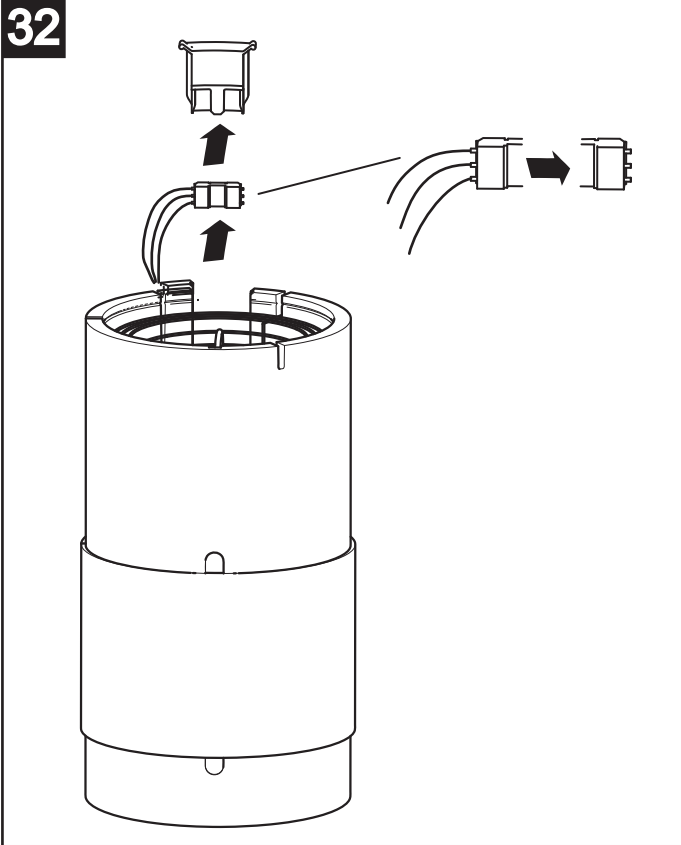


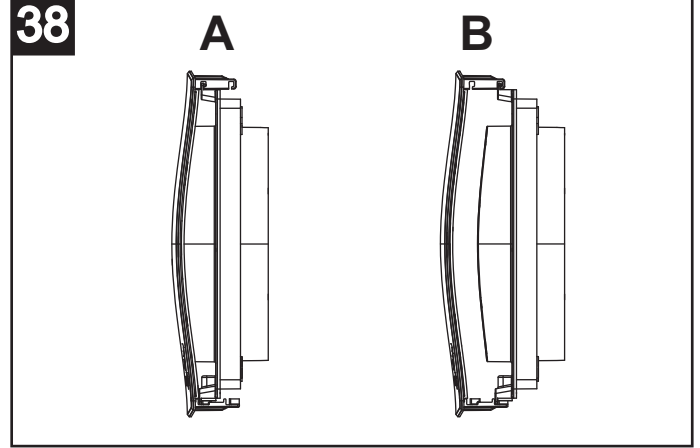
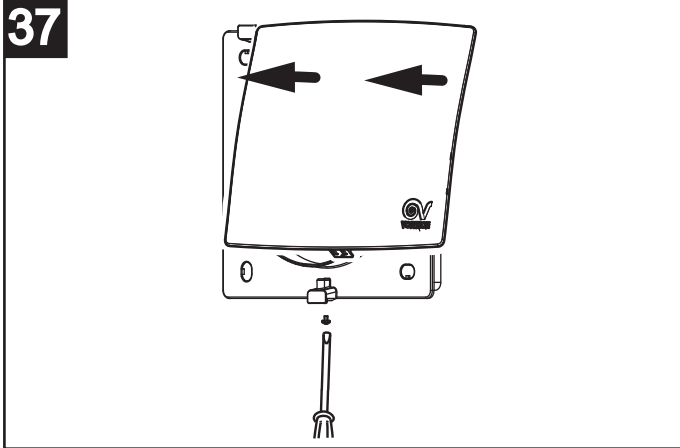
30



31





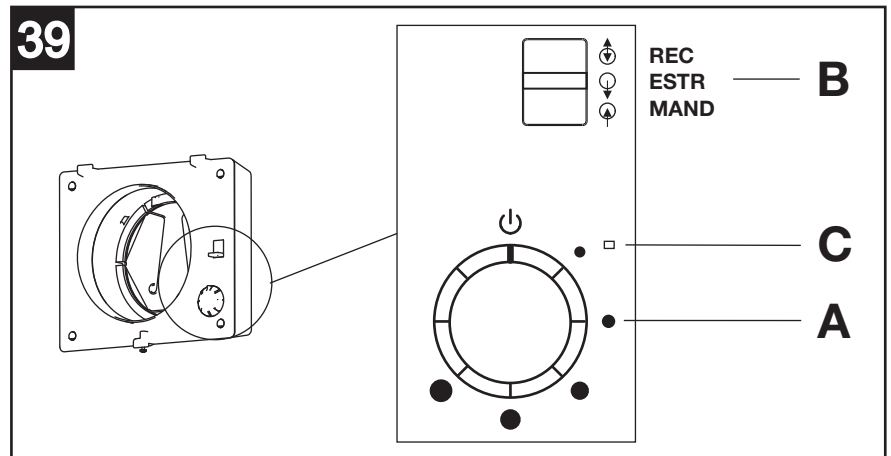


## Gebrauch

### Vort HRW 20

Das Gerät wird mit den Bedienelementen am Gerät gesteuert (Abb.39):

- A: Wahlschalter mit 6 Stellungen:  
0: Standby, Gerät ausgeschaltet  
1-5: Drehzahl/Leistungsstufe min bis max
- B: Wahlschalter mit 3 Stellungen:  
REC: Wärmerückgewinnung (das System wird als Wärmerückgewinner betrieben, mit zyklischer Umkehr der Drehrichtung ca. alle 50-80-100 s)  
ESTR: Abluft (das System wird als Ventilator betrieben, mit Entlüftung des Raumes)  
MAND: Zuluft (das System wird als Ventilator betrieben, mit Belüftung des Raumes)



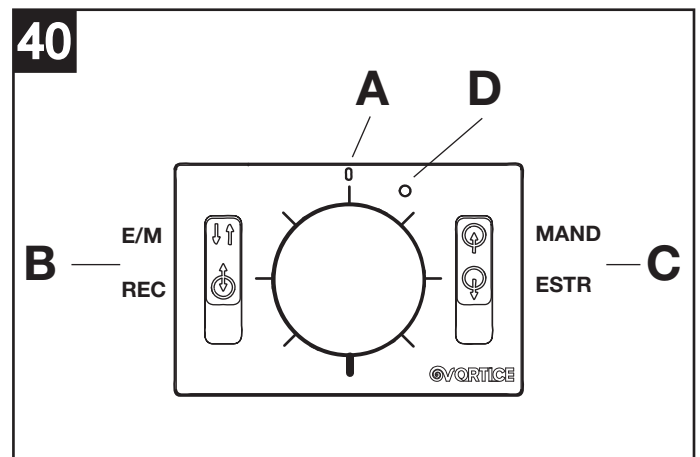
Eine LED (C) zeigt den Zustand der Filter an:

- LED aus: Filter sauber
- LED ein: Filter muss gereinigt oder ausgewechselt werden

### Vort HRW 20 RC

Das Gerät (1 bis 4) wird über die kabelgebundene Fernbedienung gesteuert (Abb.40):

- A: Wahlschalter mit 6 Stellungen:  
0: Standby, Gerät ausgeschaltet  
1-5: Leistungsstufe min bis max
- B: Wahlschalter mit 2 Stellungen:  
REC: Wärmerückgewinnung (das System wird als Wärmerückgewinner betrieben, mit zyklischer Umkehr der Drehrichtung ca. alle 50-80-100 s)  
E/M: Abluft/Zuluft
- C: Wahlschalter mit 2 Stellungen (bei Auswahl von E/M am Wahlschalter B):  
ESTR: Abluft (das System wird als Ventilator betrieben, mit Entlüftung des Raumes)  
MAND: Zuluft (das System wird als Ventilator betrieben, mit Belüftung des Raumes)



Eine LED (D) zeigt den Zustand der Filter an:

- LED aus: Filter sauber
- LED ein: Filter muss gereinigt oder ausgewechselt werden

Wenn mit der Fernbedienung 2,3,4 Einheiten verbunden sind, werden diese Einheiten so gesteuert, dass in der Betriebsart Lüftung mit Wärmerückgewinnung die Ausgewogenheit der Gesamtleistung gewährleistet ist.

**Im Fall von 3 miteinander verbundenen Einheiten könnte die Ausgewogenheit des Systems das Abschalten von 2 der 3 Einheiten bewirken (je nach eingestellter Drehzahl).**

# DEUTSCH

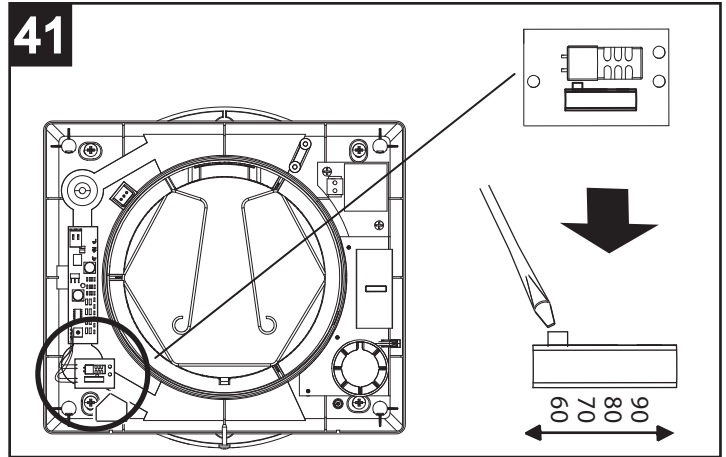
## Vort HRW 20 HCS

Dieses Modell ist mit einem Fühler zur Erfassung der relativen Luftfeuchtigkeit ausgestattet, der werkseitig auf 70 % eingestellt wird. Sobald die relative Luftfeuchtigkeit diesen Schwellenwert übersteigt, schaltet sich das Gerät automatisch ein.

Die Einschaltswelle kann vom Installationstechniker mit dem Schiebeschalter auf vier Werte eingestellt werden (60 %, 70 %, 80 %, 90 %, siehe Abb. 1).

Wenn der Sensor das Gerät aktiviert, schaltet dieses so lange auf Abluftmodus bei höchster Drehzahl, bis die Luftfeuchtigkeit im Raum unter den Schwellenwert sinkt. Sobald die Feuchtigkeit unterhalb des Schwellenwerts liegt, nimmt das Gerät seinen Betrieb im zuletzt eingestellten Modus wieder auf.

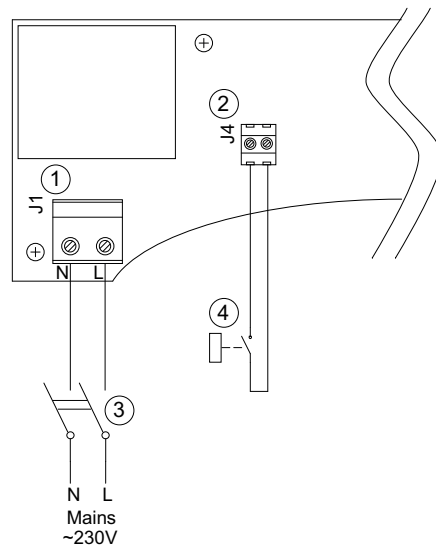
Der Sensor spricht auch dann an, wenn sich das Gerät im Standby-Modus befindet, d. h. der Drehzahl-Wahlschalter auf 0 steht.



## Anschlusspläne

42

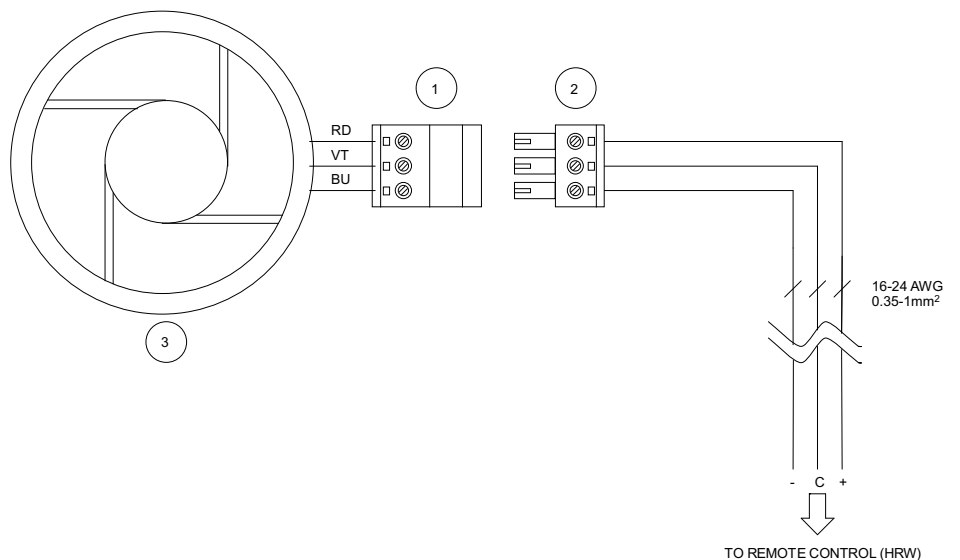
- 1 Pluggable PCB terminal block
- 2 Fixed PCB terminal block
- 3 Mains 2 poles switch
- 4 Dry contact (remote switch / relay)



VORT HRW 20 MONO

43

- 1 FAN header terminal block
- 2 FAN plug terminal block
- 3 VORT HRW 20 MONO RC FAN

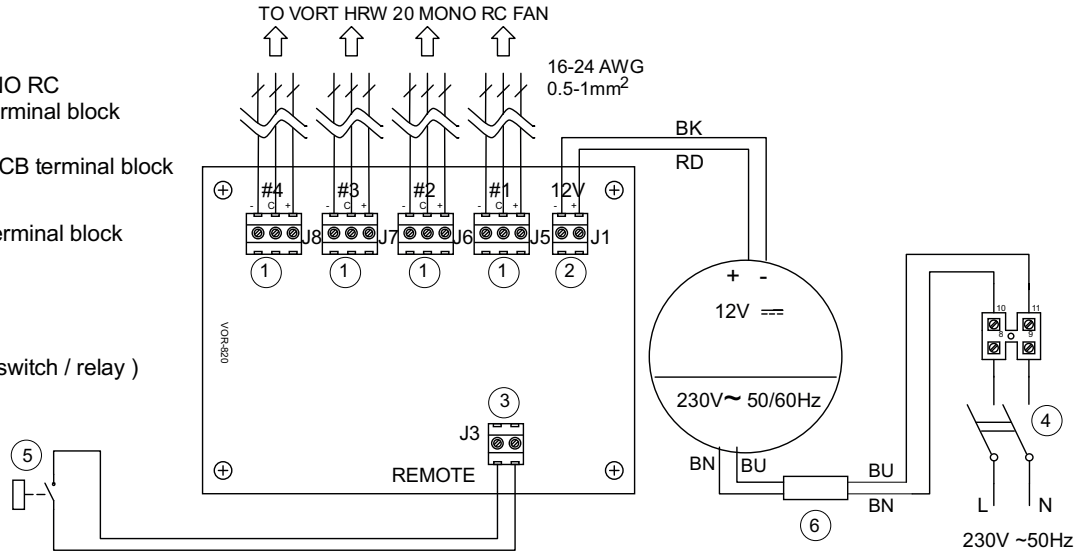


VORT HRW 20 MONO RC



44

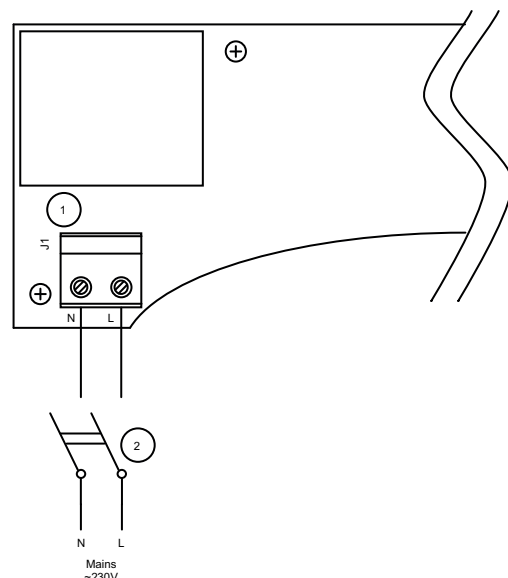
- 1 VORT HRW 20 MONO RC FAN #1 to #4 PCB terminal block
- 2 12V Power Supply PCB terminal block
- 3 Remote input PCB terminal block
- 4 Mains 2 poles switch
- 5 Dry contact (remote switch / relay )
- 6 Ferrite



REMOTE CONTROL

45

- 1 Pluggable PCB terminal block
- 2 Mains 2 poles switch



VORT HRW 20 MONO HCS

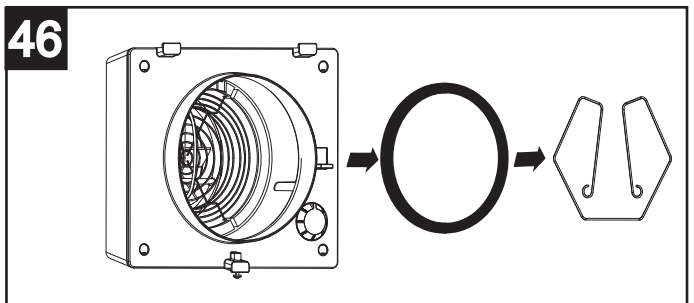
**Wartung und Reinigung**

Vor jedem Eingriff am Gerät muss sichergestellt werden, dass das Gerät vom Stromnetz getrennt ist. Die Demontage und anschließende Montage gehören zur außerordentlichen Wartung und dürfen nur durch qualifiziertes Fachpersonal durchgeführt werden.

Reinigung der Filter und Reset der Anzeige des Filterzustands (beide Modelle).

Empfohlene Wartungsintervalle: Da die Luftverschmutzung im Allgemeinen von der geografischen Lage abhängig ist, ist die Haltbarkeit der Filter unterschiedlich. Unter Berücksichtigung dieser Tatsache sind die Wartungsintervalle der Filter wie folgt voreingestellt: Filtersättigung: 12 Monate: Auf dem Display leuchtet die entsprechende LED auf (ohne Notausschaltung des Geräts).

Der G3-Filter kann direkt vom Benutzer gereinigt werden. Hierzu wird er ausgebaut, gewaschen und wieder in die Aufnahme mit der Feder eingesetzt. (Abb.46)

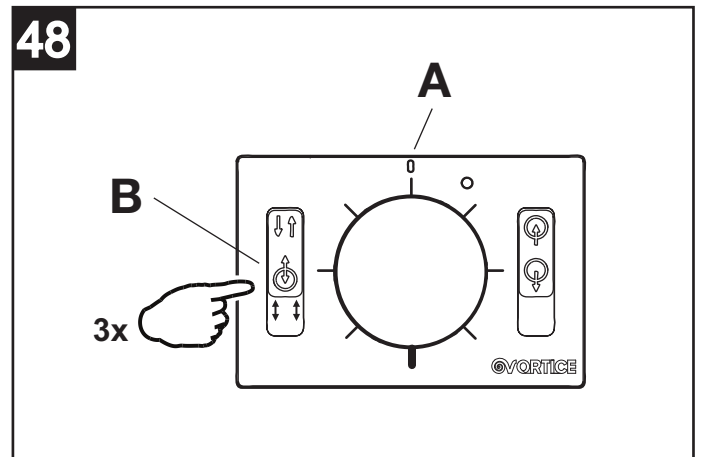
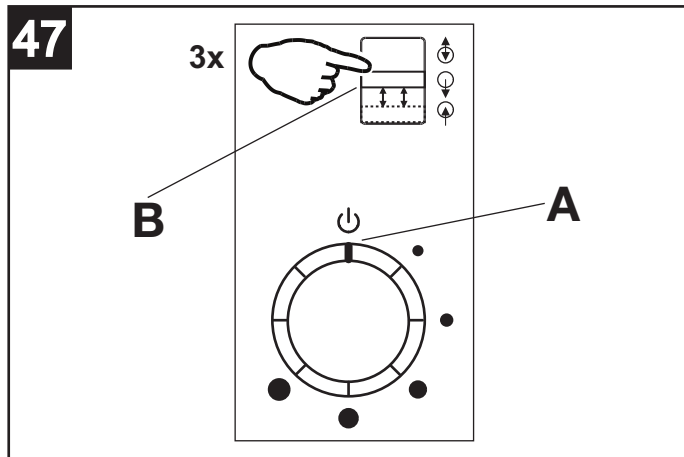


An beiden Modellen muss die Filtersättigung (aufleuchtende LED) nach Reinigung/Auswechseln des Filters wie folgt zurückgesetzt werden:

Den Drehzahl-Wahlschalter A auf "0" / ⏻

Den Betriebsartenschalter B innerhalb max. 2 Sekunden 3 Mal nacheinander betätigen. Zur Bestätigung des erfolgten Reset blinkt die LED 3 Mal und erlischt dann.

(Abb.47,48)



Einmal jährlich sollten außerdem das Gerät und die Innenfilter sorgfältig gereinigt werden. Dieser Eingriff kann von einer Kundendienststelle vorgenommen werden.

Hinweis: Verschmutzte bzw. nicht ausgewechselte Filter wirken sich negativ auf die Leistung der Anlage aus und führen zu:

- höheren Druckverlusten im Luftkreislauf und Reduzierung des Volumenstroms;
- in der Folge zu einer schlechteren Leistung der Anlage und einer schlechteren Qualität der Raumluft

## Wichtige Information für eine umweltgerechte Entsorgung

**IN EINIGEN EU-LÄNDERN GELTEN FÜR DIESES PRODUKT NICHT DIE VORGABEN DER EUROPÄISCHEN RICHTLINIE ÜBER ELEKTRO- UND ELEKTRONIK-ALTGERÄTE (WEEE-RICHTLINIE) UND DEMNACH BESTEHT IN DIESEN LÄNDERN AUCH KEINE PFLICHT FÜR DIE MÜLLTRENNUNG BEI DER ENTSORGUNG DES GERÄTES.**

Dieses Gerät entspricht der europäischen Richtlinie EU2002/96/EG über Elektro- und Elektronik-Altgeräte.

Das auf dem Gerät angebrachte Symbol mit der durchgestrichenen Mülltonne weist darauf hin, dass das Gerät nach seiner definitiven Außerbetriebsetzung nicht zum Hausmüll gehört, sondern unbedingt in einem Altstoffsammelzentrum für Elektro- und Elektronik-Altgeräte getrennt entsorgt, oder beim Kauf eines Ersatzgerätes dem Händler zur vorschriftsmäßigen Entsorgung übergeben werden muss.



Der Benutzer ist für die vorschriftsmäßige Entsorgung des Altgerätes verantwortlich und kann bei Nichtbeachtung der gesetzlichen Vorgaben vom Gesetzgeber zur Verantwortung gezogen werden.

Durch die vorschriftsmäßige, umweltgerechte Entsorgung, Behandlung und Wiederverwertung des Altgerätes bzw. seiner Komponenten werden mögliche umwelt- und/oder gesundheitsschädigende Auswirkungen verhindert und die Wiederverwertung einzelner Materialien ermöglicht.

Für detailliertere Informationen zur getrennten Müllsammlung wenden Sie sich bitte an den Händler, bei dem Sie das Gerät gekauft haben, oder an das örtliche Altstoffsammelzentrum.

Die Hersteller und die Importeure kommen ihrer Pflicht hinsichtlich der umweltgerechten Entsorgung und Wiederverwertung direkt oder indirekt durch die Teilnahme an Kollektivsystemen nach.

## Descripción y uso

Vort HRW 20 MONO (en adelante “el aparato”) es un sistema de ventilación descentralizado, con recuperación de calor, instalable en paredes perimetrales de 285 mm a 700 mm de espesor. El aparato se realiza en dos versiones:

Vort HRW 20: modelo con tarjeta electrónica, mandos y leds de diagnóstico integrados;

Vort HRW 20 RC: modelo con grupo de mandos externo, con tarjeta electrónica, mandos y leds de diagnóstico. El grupo de mandos puede gestionar hasta 4 aparatos simultáneamente.

(Ver “Estructura y dotación” y “Uso” para una descripción detallada de los componentes y funciones.) Estos aparatos son adecuados para el funcionamiento continuo.

Estos aparatos pueden funcionar conectados a sensores opcionales de temperatura y humedad relativa (C TEMP y C HCS).

Vort HRW 20 HCS: modelo con tarjeta electrónica, mandos y leds de diagnóstico integrados, sensor de humedad relativa integrado.

Estos aparatos han sido diseñados para el uso en ambientes domésticos y comerciales.

## Seguridad



### Atención:

este símbolo indica precauciones que sirven para evitar daños al usuario

- Seguir las instrucciones de seguridad para evitar lesiones.
- No emplear el aparato con fines distintos de aquellos previstos por este manual.
- Una vez extraído el aparato de su embalaje, comprobar su integridad: en caso de duda, contactar con personal cualificado o con un Centro de Asistencia Técnica autorizado por Vortice.
- No dejar partes del embalaje al alcance de niños o de personas discapacitadas.
- El empleo de cualquier aparato eléctrico implica el cumplimiento de algunas reglas fundamentales, entre las que destacamos: no tocarlo con las manos mojadas o húmedas; no tocarlo con los pies descalzos.
- No utilizar el aparato cerca de sustancias o vapores inflamables como alcohol, insecticidas, gasolina, etc.
- Guardar el aparato lejos de niños y de personas discapacitadas en el momento en que se decida desconectarlo de la red eléctrica y no utilizarlo más.
- Tomar las precauciones necesarias para prevenir el reflujo de gas del tubo de salida o de otros aparatos de fuego abierto.
- Este aparato puede ser utilizado por niños de no menos de 8 años de edad y por personas con capacidades físicas, sensoriales o mentales reducidas, o carentes de experiencia o del conocimiento necesario, pero sólo bajo vigilancia e instrucciones sobre el uso seguro y después de comprender bien los peligros inherentes. Los niños no deben jugar con el aparato. La limpieza y el mantenimiento del aparato deben ser efectuados por el usuario y no por niños sin vigilancia.



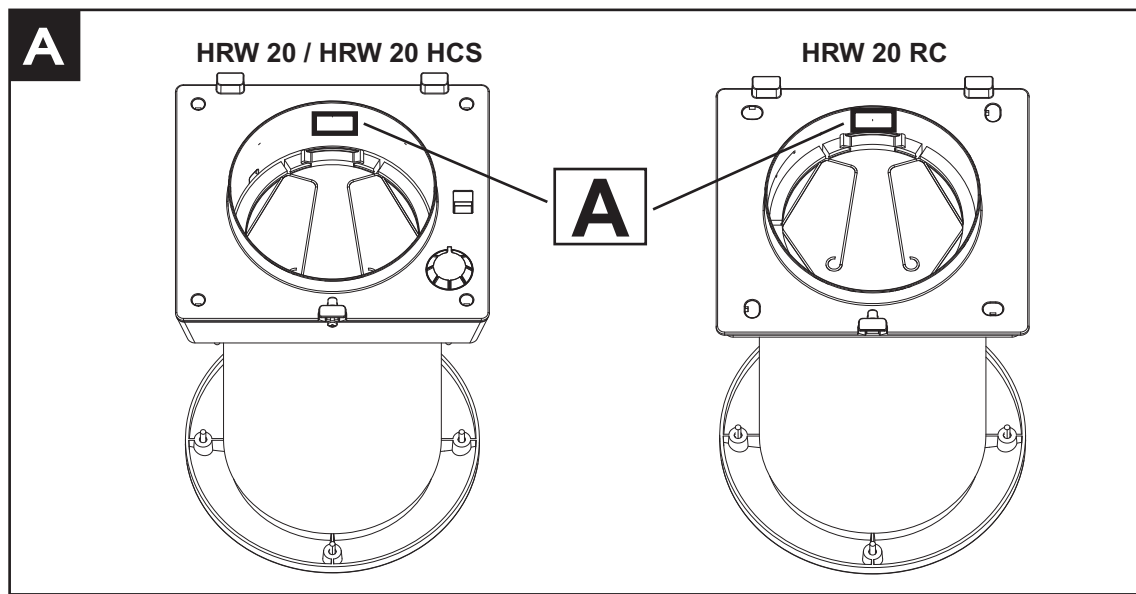
### Advertencia:

este símbolo indica precauciones que sirven para evitar daños en el producto

- No aportar al aparato modificaciones de ningún tipo.
- Seguir las instrucciones de mantenimiento para prevenir daños o un desgaste excesivo del aparato.
- No exponer el aparato a los agentes atmosféricos (lluvia, sol, etc.).
- No apoyar objetos sobre el aparato.
- La limpieza interna del aparato tiene que ser efectuada por personal profesional cualificado.
- Verificar periódicamente la integridad del aparato. En caso de imperfecciones, no utilizar el aparato y contactar de inmediato con un Centro de Asistencia Técnica autorizado por Vortice.
- En caso de defectos de funcionamiento o averías en el aparato, contactar de inmediato con un Centro de Asistencia Técnica autorizado por Vortice. Exigir el empleo de repuestos originales Vortice para las reparaciones.
- Si el aparato se cae o recibe un golpe fuerte, contactar inmediatamente con un proveedor autorizado de Vortice.
- El aparato debe montarse de manera que en condiciones de funcionamiento normales nadie pueda encontrarse cerca de partes en movimiento o bajo tensión.
- En caso de: desmontaje del aparato (con herramientas adecuadas), extracción del intercambiador de calor o extracción del módulo de los motores, previamente es necesario apagar el aparato y desconectarlo de la red de alimentación eléctrica.
- La instalación eléctrica a la que se ha de conectar el aparato debe ser conforme a las normas vigentes.
- Conectar el aparato a la red de alimentación eléctrica o a una toma de corriente sólo si la capacidad de la instalación es adecuada para su potencia máxima. Si no se dispone de una red con estas características, contactar

inmediatamente con personal cualificado.

- Apagar el interruptor general de la instalación: en caso de funcionamiento anómalo; antes de limpiar el aparato por fuera; si el aparato no se va a utilizar durante cierto tiempo.
- El flujo de aire que se ha de canalizar no debe transportar elementos grasos, hollín, agentes químicos o corrosivos o mezclas explosivas e inflamables.
- Evitar tapar u obstruir las bocas de aspiración y expulsión del aparato, para garantizar el correcto paso del aire.
- Temperatura máxima de funcionamiento: 45°C.
- Los datos eléctricos de la red deben coincidir con aquellos indicados en la placa A (fig.A).
- El aparato debe ser instalado por personal profesional cualificado.
- Para realizar la instalación es necesario disponer de un interruptor omnipolar con distancia de apertura entre los contactos igual o mayor que 3 mm.



## Estructura y dotación

Principales componentes del aparato:

- envoltorio de polipropileno expandido;
- panel interno de polímero plástico autoextinguible, revestido con material termoaislante;
- rejilla externa de goma, montable externamente con tacos o internamente a través del orificio de la pared, sin necesidad de andamiaje externo;
- red de retención de insectos, instalable en el conducto junto con la rejilla externa;
- motoventilador EC alimentado a baja tensión;
- intercambiador de calor por acumulación, realizado en material cerámico;
- filtro G3 lavable;
- prefiltro lavable;
- tubo para instalar dentro de paredes de 285 a 700 mm de espesor (opcional);

## Instalación

Fig 1 ÷ 38

**NOTA:** antes de realizar la instalación, quitar del producto el embalaje de protección interno.

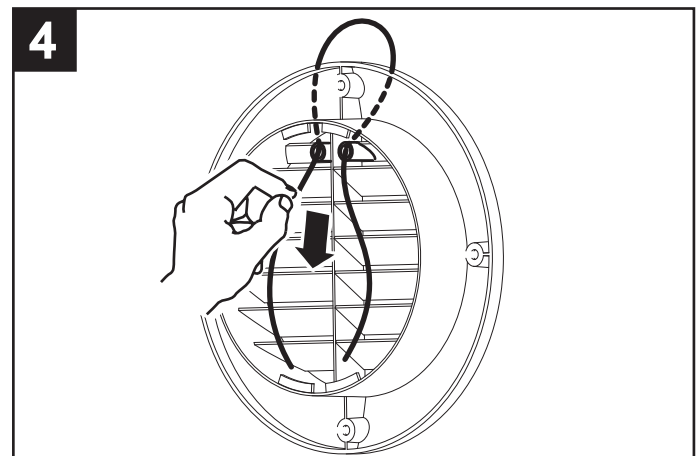
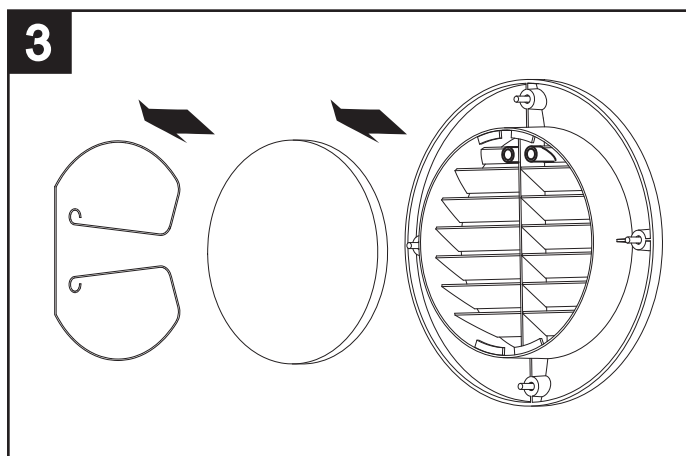
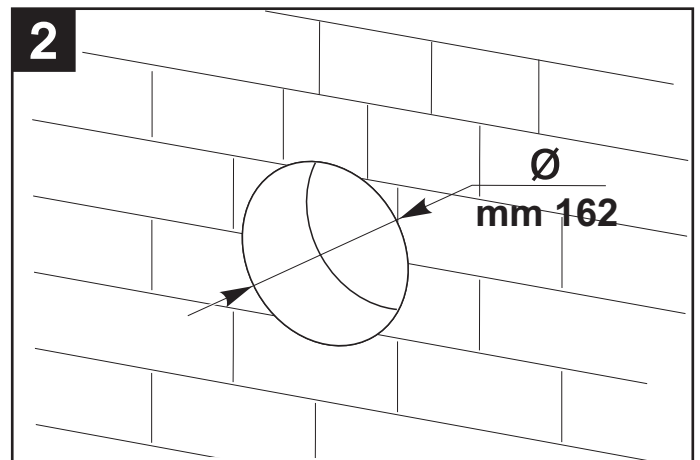
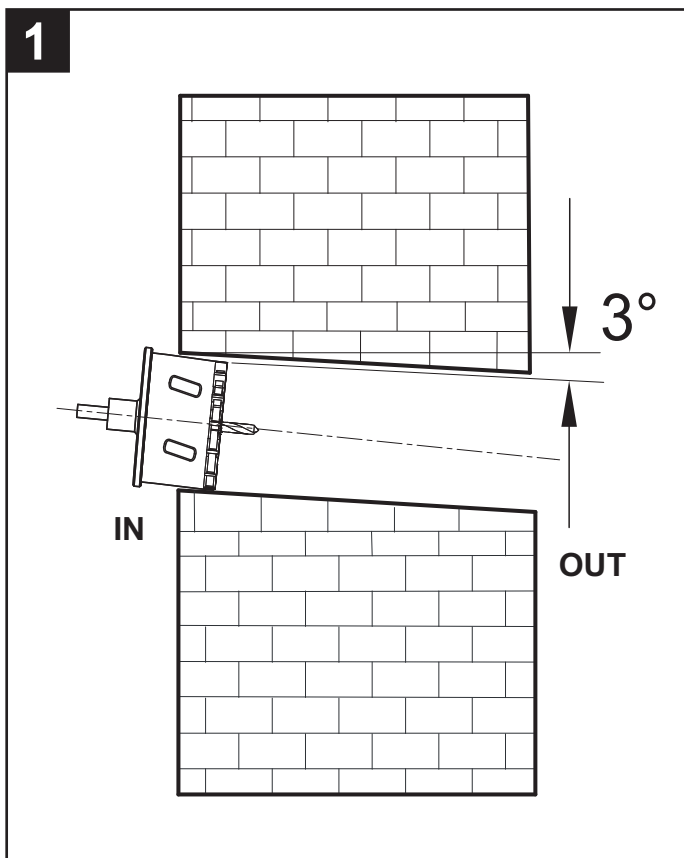
**NOTA:** antes de proceder con la instalación, retirar los espaciadores presentes al interior del tubo de instalación de PVC, y cortar el tubo a la medida adecuada al espesor del muro.

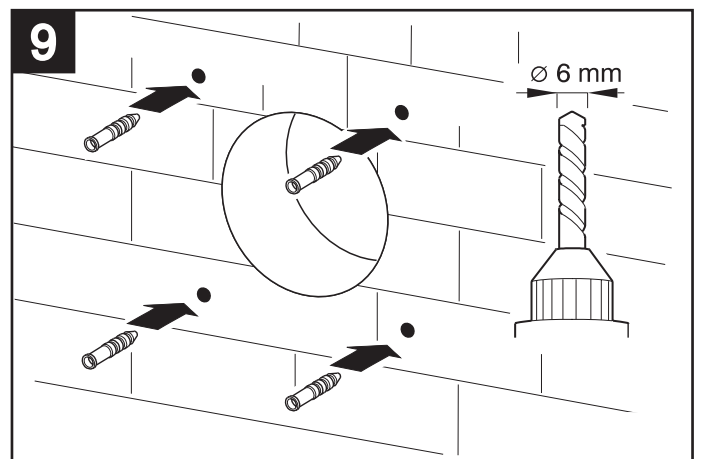
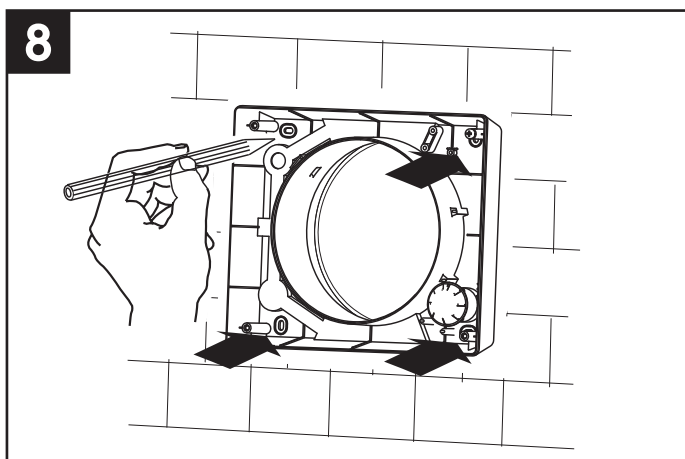
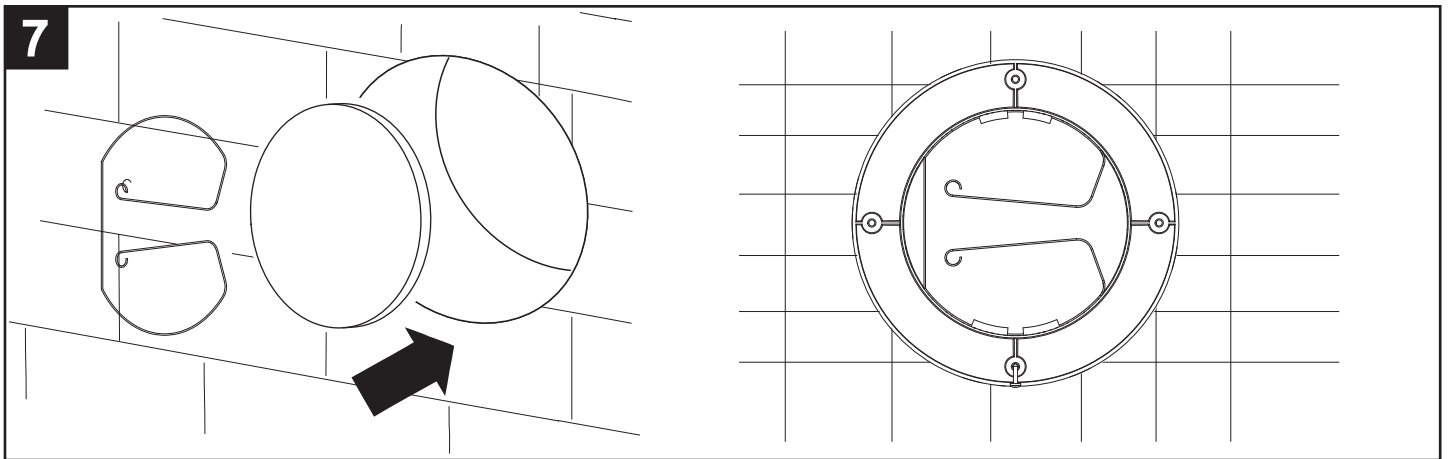
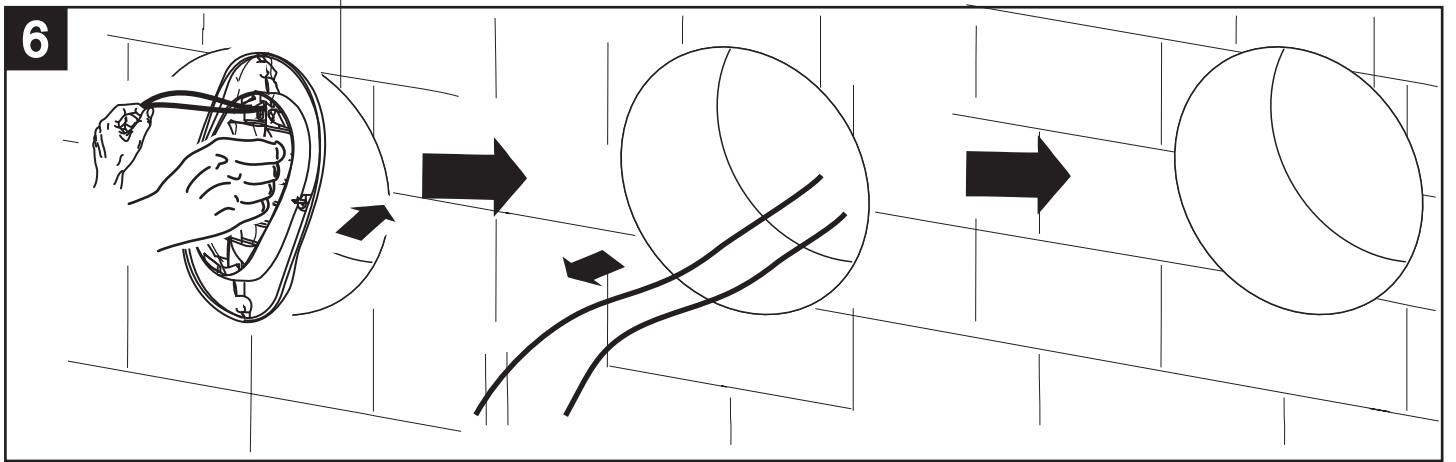
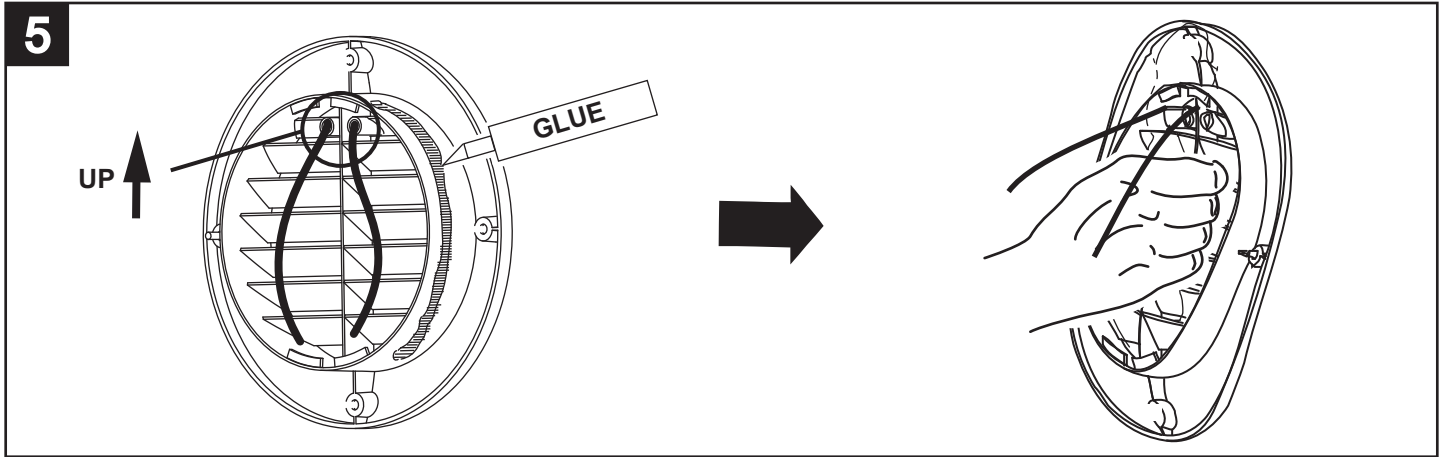
La instalación debe realizarse según las normas de seguridad vigentes en el país de destino y las instrucciones de este manual.

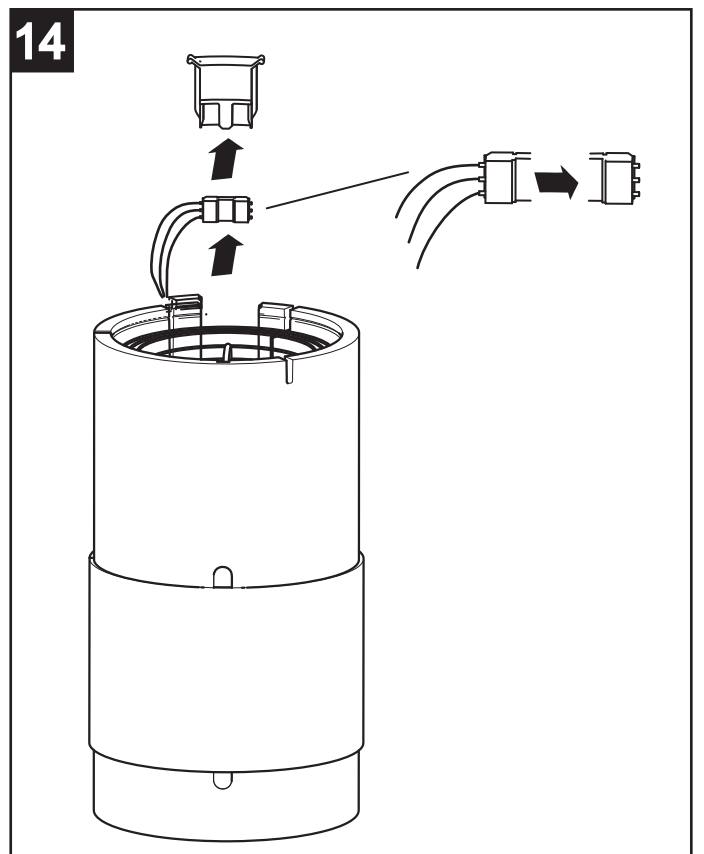
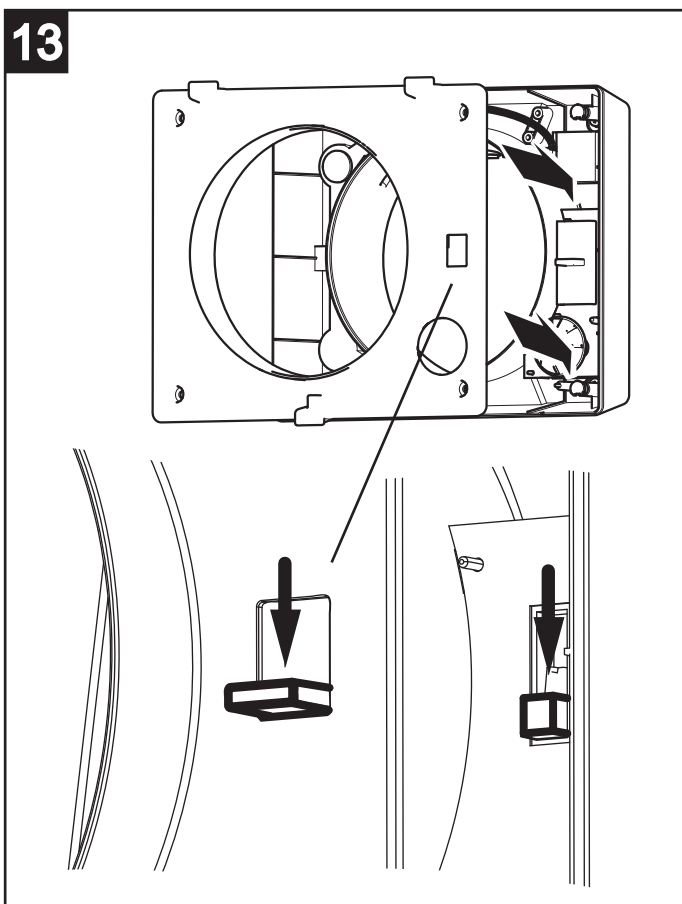
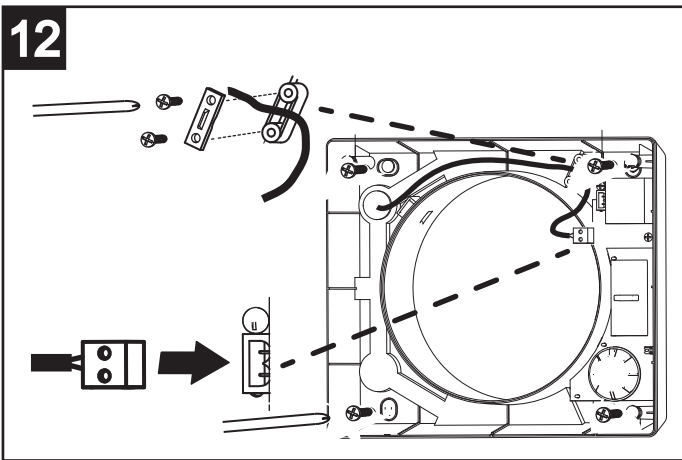
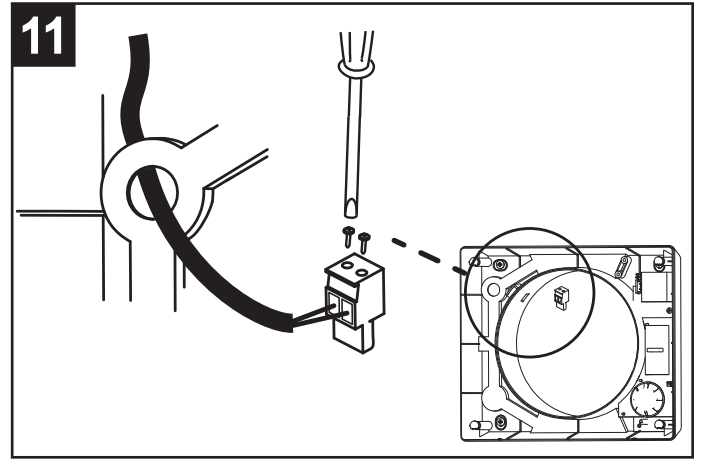
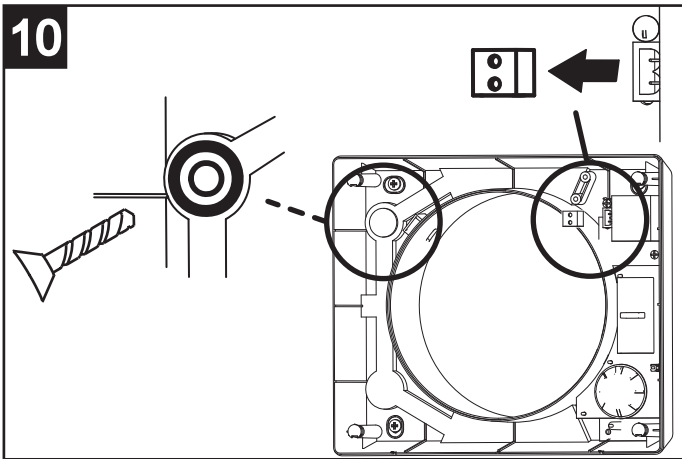
El aparato se debe instalar en una pared perimetral de al menos 285 mm de espesor.

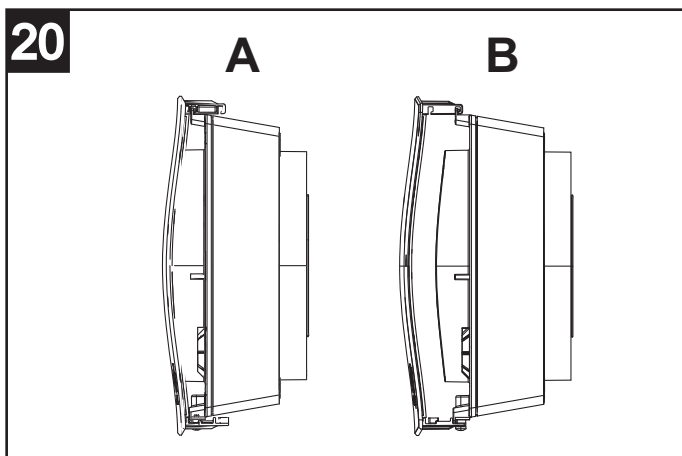
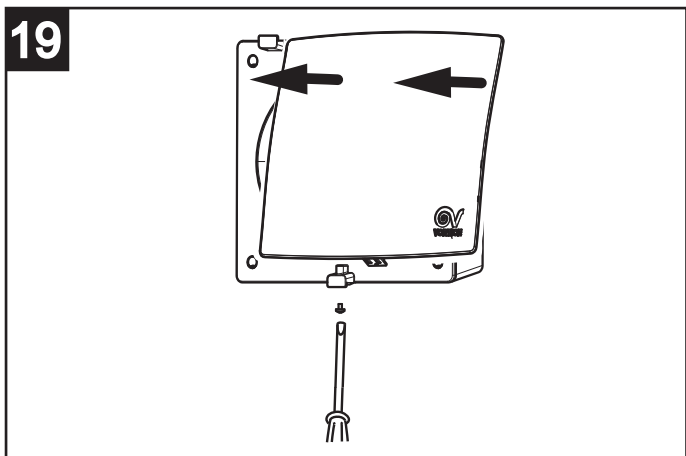
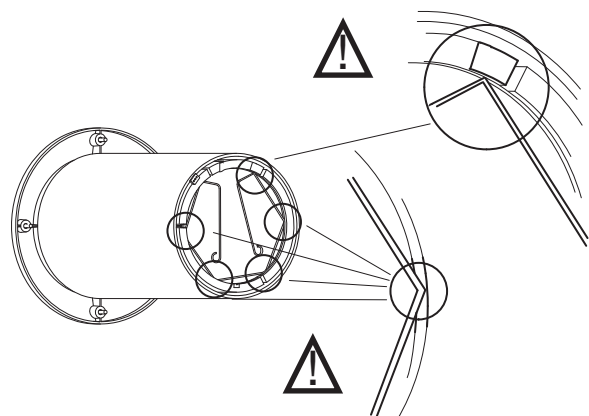
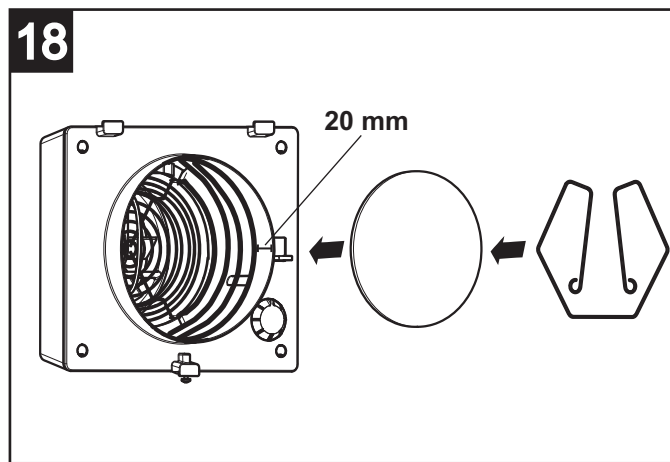
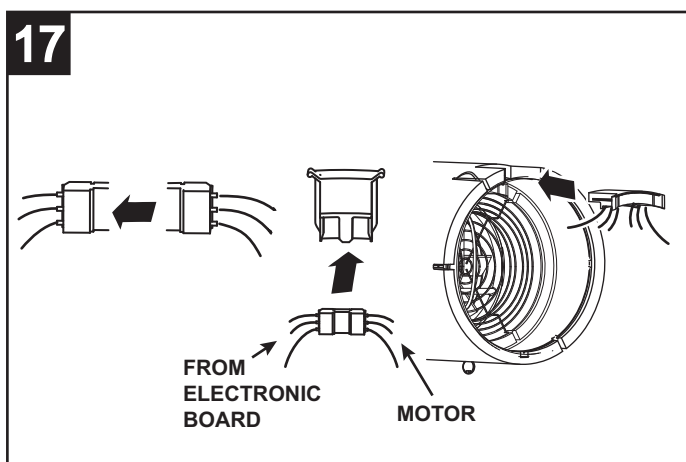
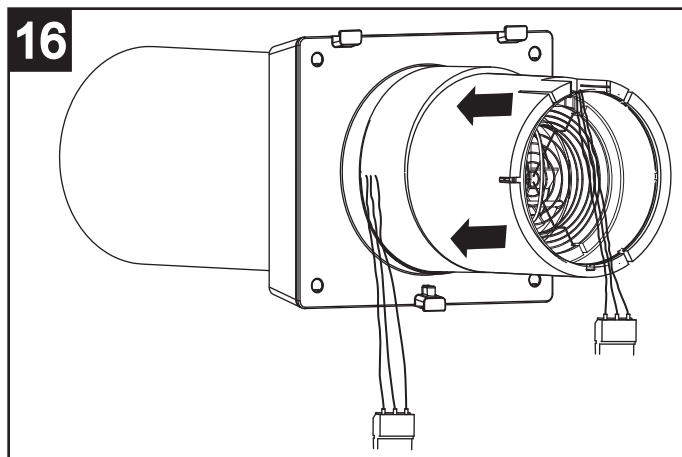
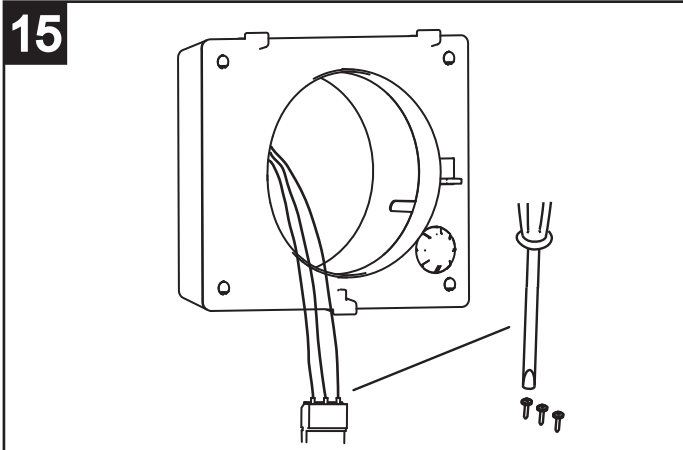
**NOTA:** Para el funcionamiento correcto del aparato, el alojamiento del conector debe quedar arriba, como en la fig. 16

### VORT HRW 20 / VORT HRW 20 HCS



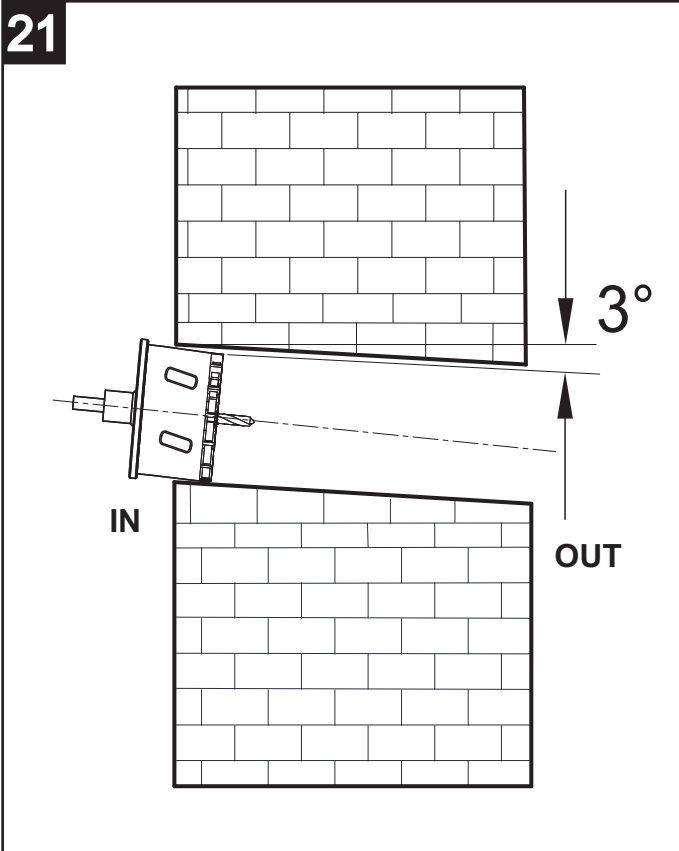




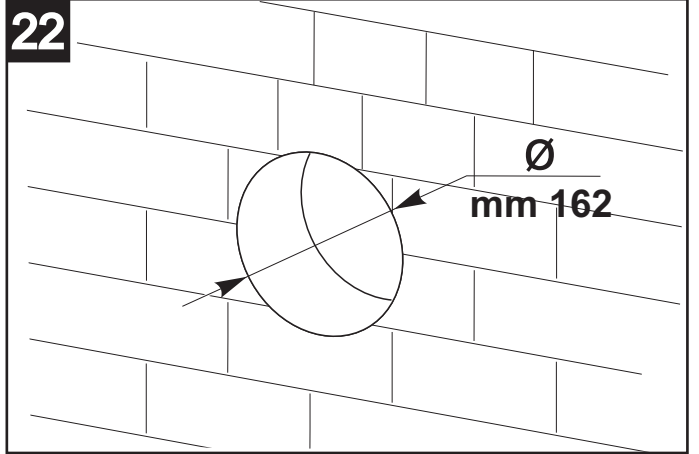




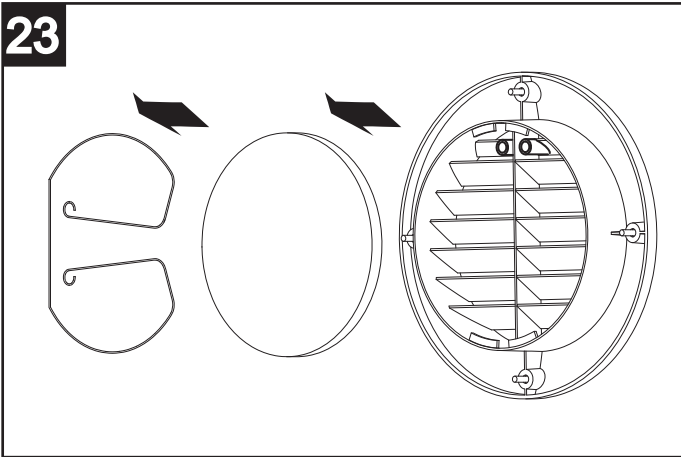
21



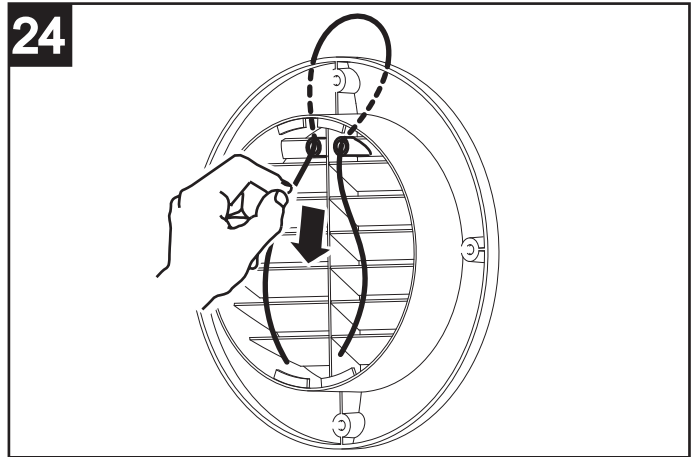
22



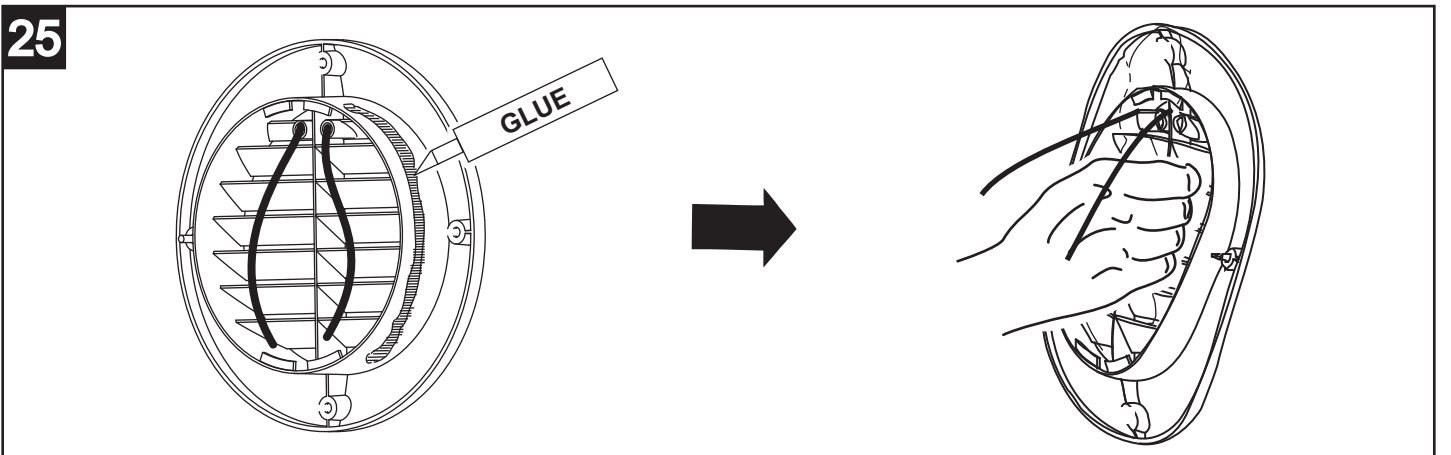
23



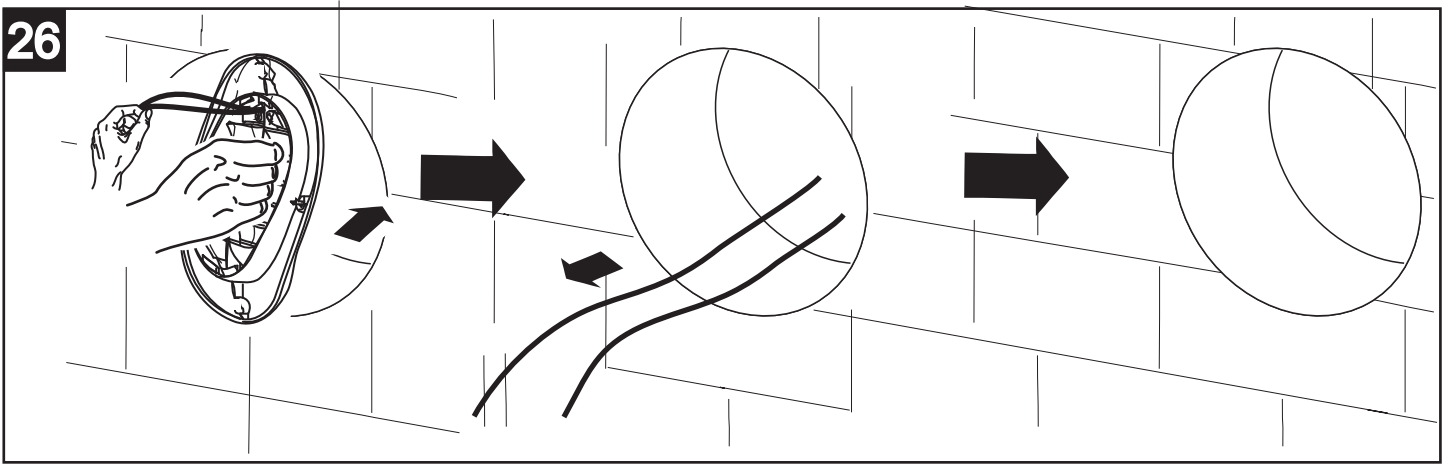
24



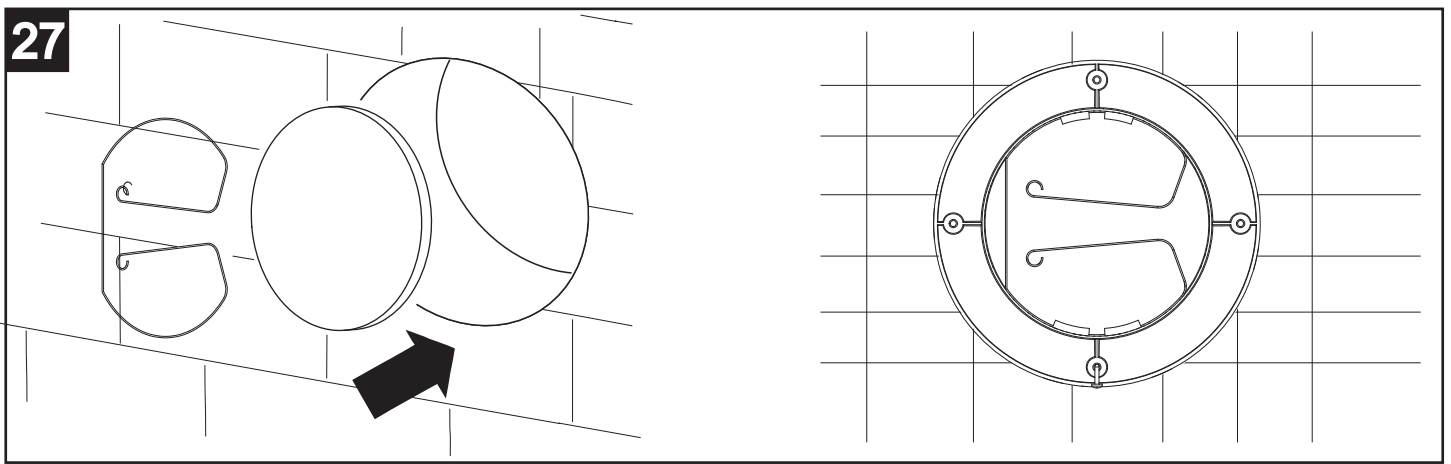
25



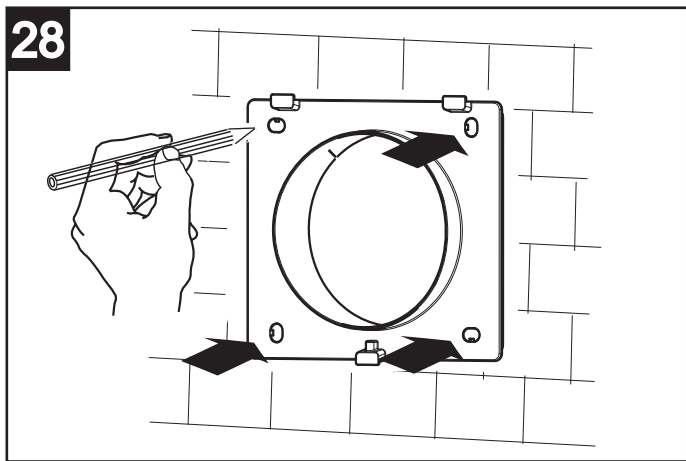
26



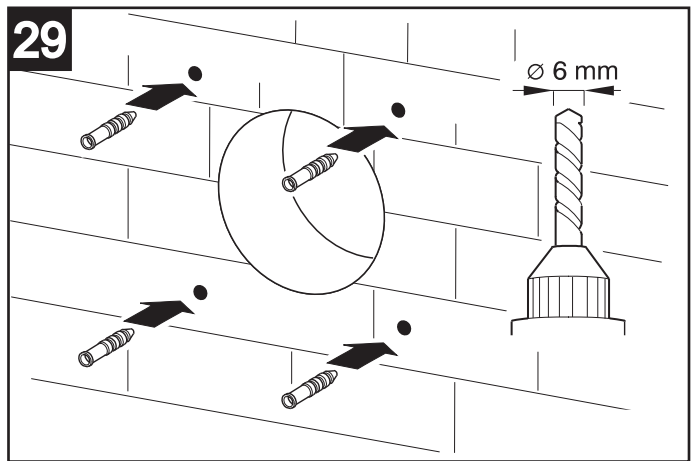
27



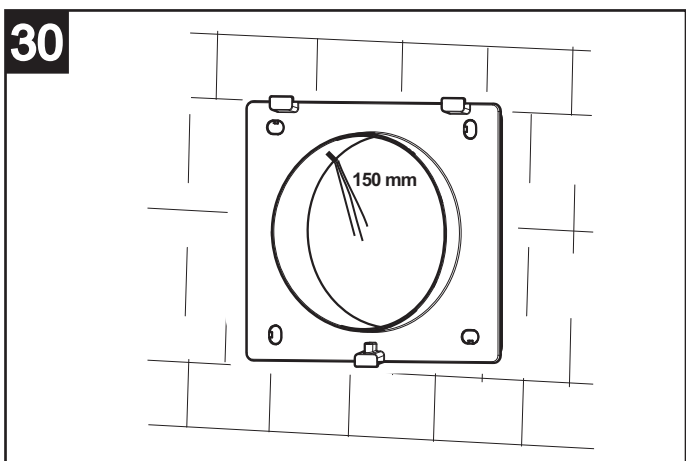
28



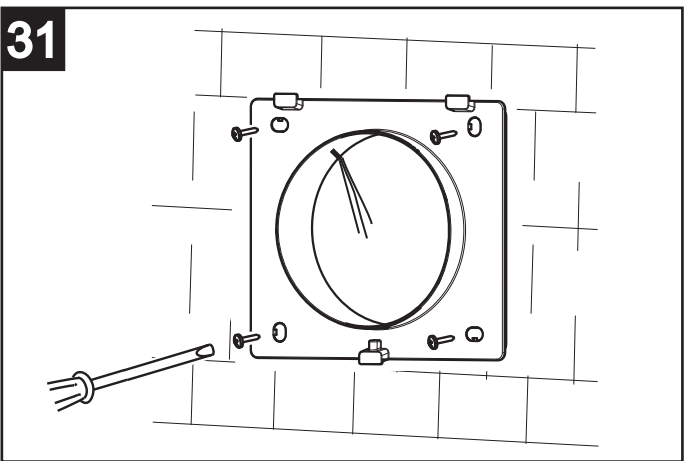
29



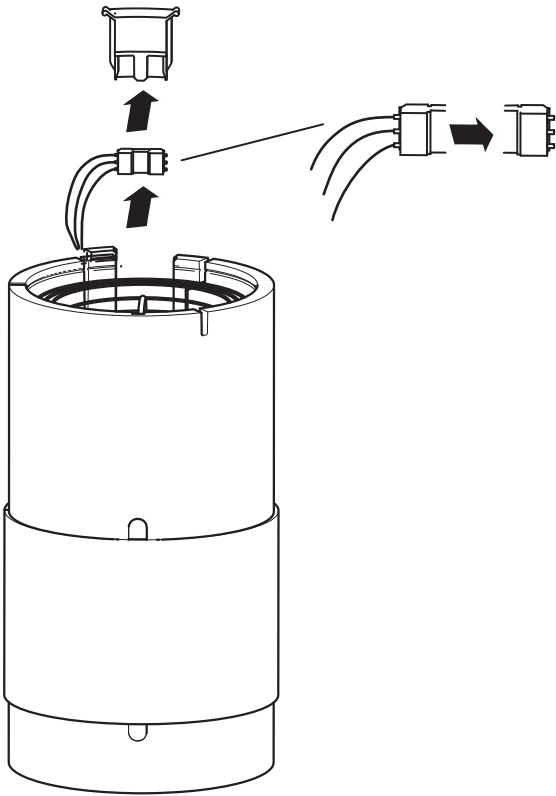
30



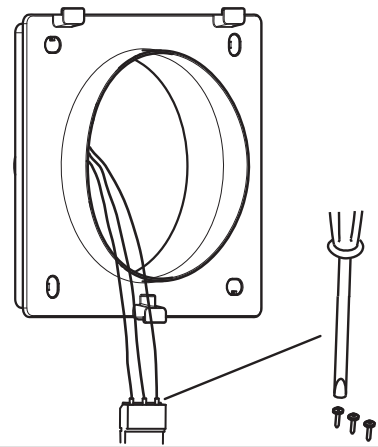
31



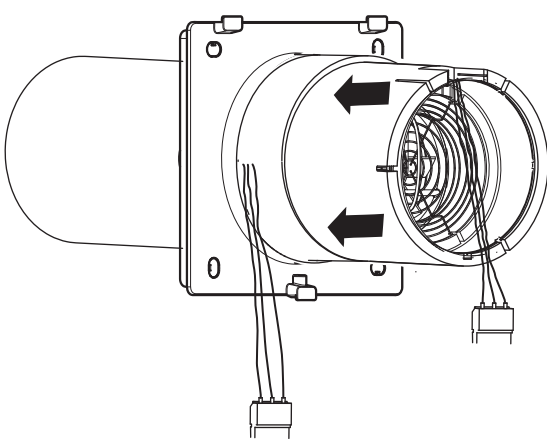
32



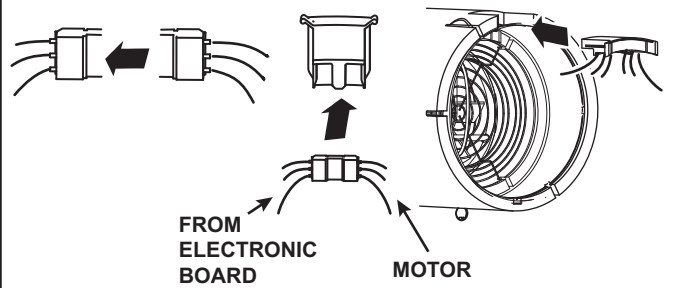
33



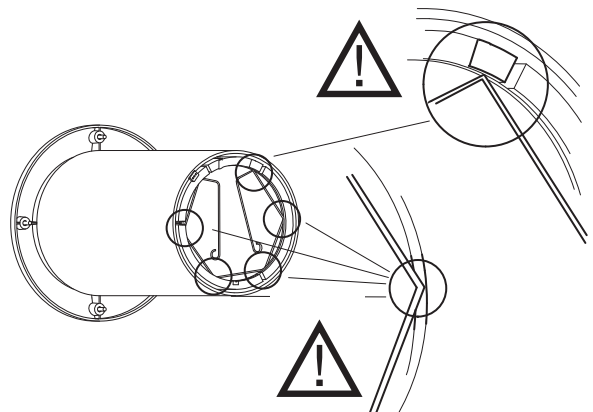
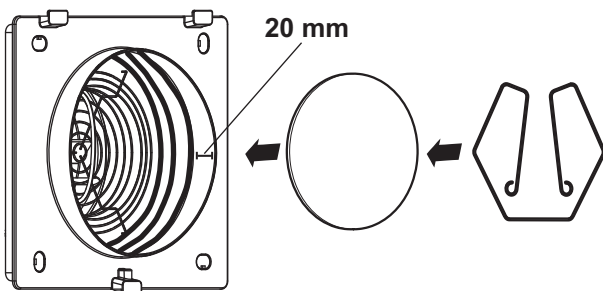
34



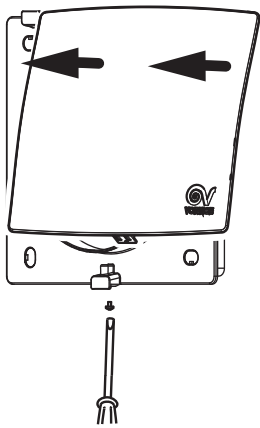
35



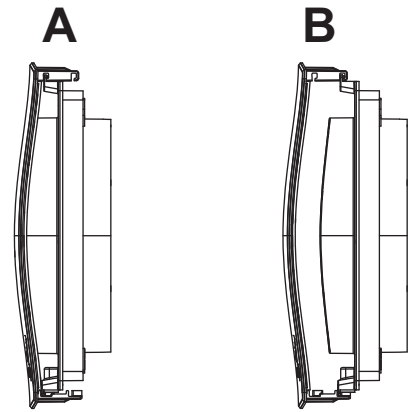
36



37



38



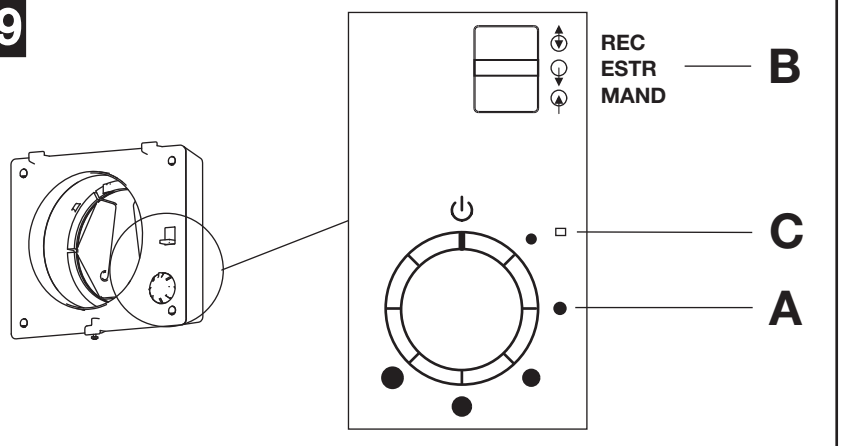
**Uso**

**Vort HRW 20**

El aparato se controla con los mandos a bordo (fig.39):

- A: selector de 6 posiciones:  
0: stand by, aparato apagado  
1-5: velocidad/caudal de mín. a máx.
- B: selector de 3 posiciones:  
REC: recuperación de calor (el sistema funciona como recuperador, con inversión cíclica del sentido de rotación cada aproximadamente 50-80-100 segundos).  
ESTR: extracción (el sistema funciona como un ventilador, con extracción de aire del local).  
MAND: impulsión (el sistema funciona como un ventilador, con introducción de aire del local).

39



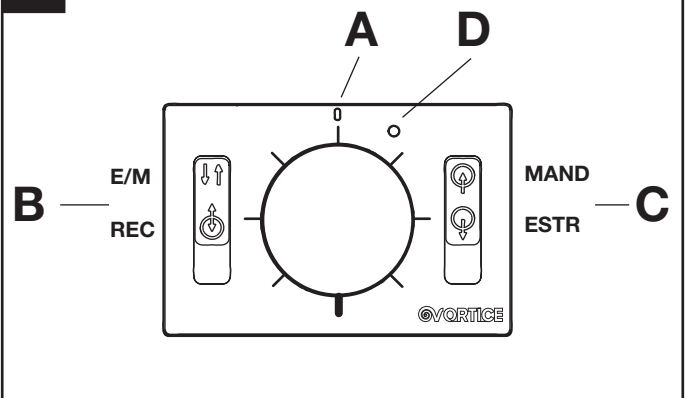
Un led (C) indica el estado de los filtros:  
• led apagado: filtros limpios  
• led encendido: filtros a limpiar o sustituir

**Vort HRW 20 RC**

El aparato (de 1 a 4) se controla mediante el mando a distancia cableado (fig.40):

- A: selector de 6 posiciones:  
0: stand by, aparato apagado  
1-5: caudal de mín. a máx.
- B: selector de 2 posiciones:  
REC: recuperación de calor (el sistema funciona como recuperador, con inversión cíclica del sentido de rotación cada aproximadamente 50-80-100 segundos)  
E/M: extracción/impulsión
- C: selector de 2 posiciones (si se ha seleccionado E/M en el selector B:  
ESTR: extracción (el sistema funciona como un ventilador, con extracción de aire del local)  
MAND: impulsión (el sistema funciona como un ventilador, con introducción de aire del local)

40



Un led (D) indica el estado de los filtros:  
• led apagado: filtros limpios  
• led encendido: filtros a limpiar o sustituir

Si al mando a distancia están conectadas 2,3,4 unidades, el mando garantizará el equilibrio del caudal total en modo ventilación con recuperación de calor.

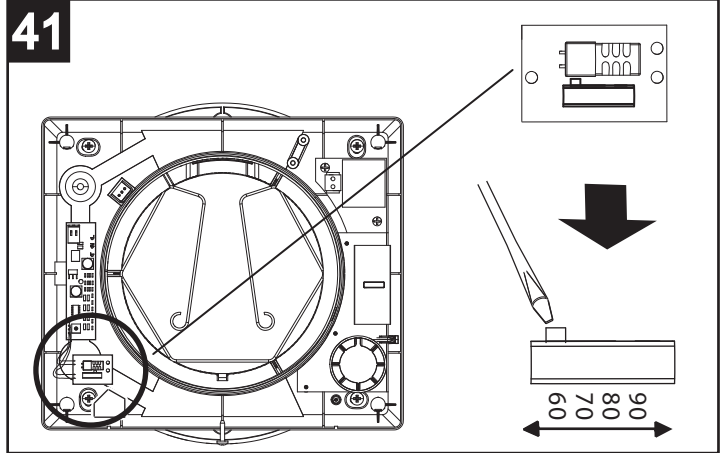
**En caso de 3 unidades conectadas, el equilibrio podría comportar el apagado a rotación de dos de las tres unidades (en función de la velocidad programada).**

## Vort HRW 20 HCS

Este modelo está dotado de un circuito detector de la humedad relativa, programado de fábrica en el valor del 70%: cuando la humedad relativa supera ese valor de umbral, el aparato se activa automáticamente.

De todas maneras, el umbral puede ser regulado por el instalador en 4 valores (mediante el selector corredero como en la fig.41): 60%, 70%, 80%, 90%.

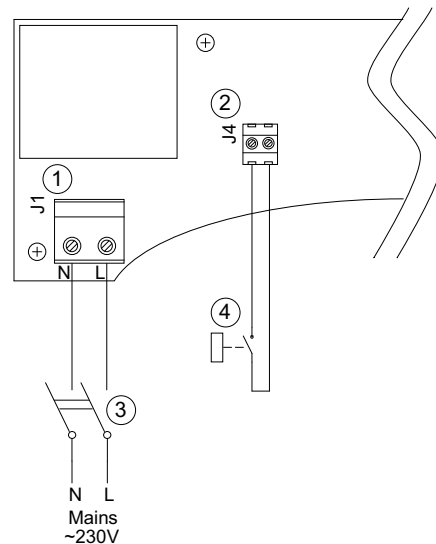
Cuando el sensor activa el aparato, éste se pone en modo extracción a la máxima velocidad, hasta que la humedad ambiente baja del valor de umbral. Una vez que la humedad baja del valor de umbral, el aparato reanuda el funcionamiento. El sensor tiene efecto también con la máquina en stand-by, es decir, con el selector de velocidad en 0.



## Esquemas de conexión

42

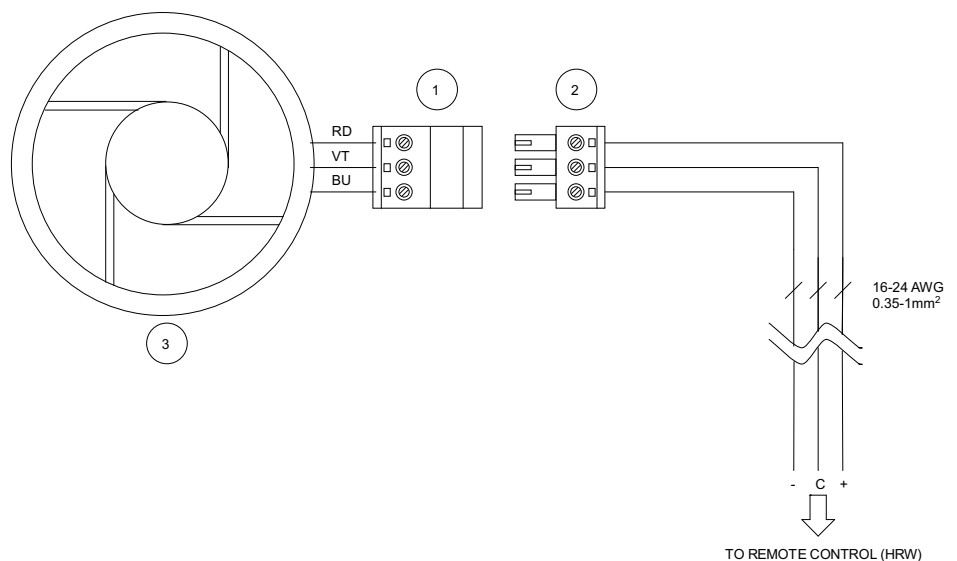
- 1 Regleta de bornes PCB extraíble
- 2 Regleta de bornes PCB fija
- 3 Interruptor de 2 polos
- 4 Contacto sin potencial (interruptor o relé remotos)



VORT HRW 20 MONO

43

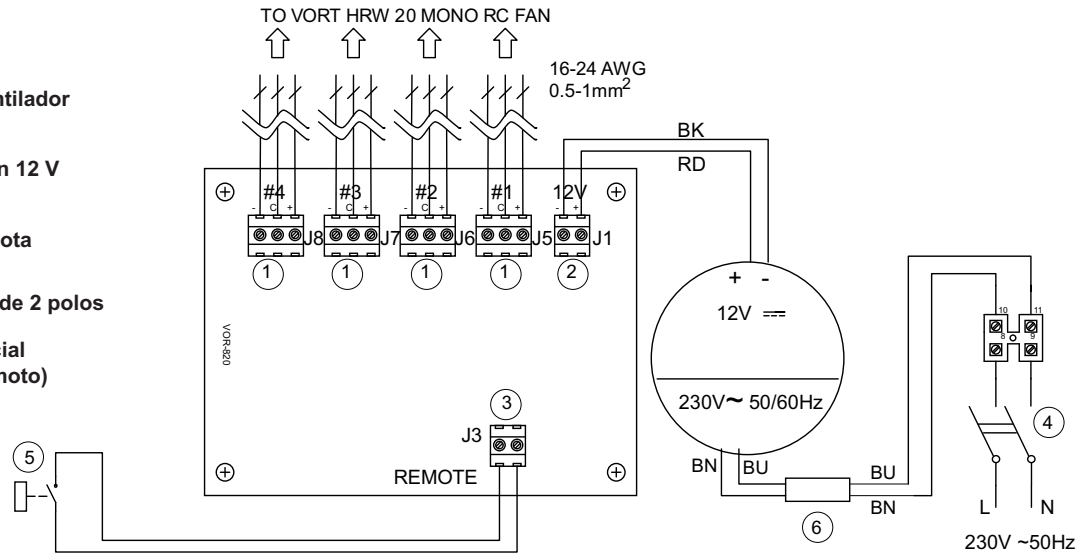
- 1 Borne hembra del ventilador
- 2 Borne macho de la tarjeta electr.
- 3 Ventilador



VORT HRW 20 MONO RC

44

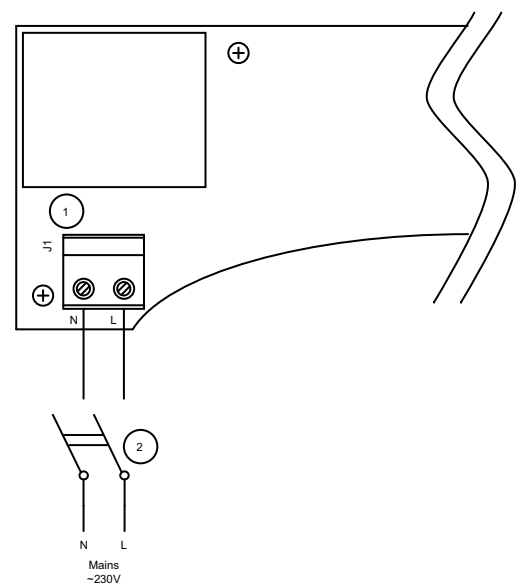
- 1 Bornes 1 ÷ 4 del ventilador
- 2 Bornes alimentación 12 V
- 3 Bornes entrada remota
- 4 Interruptor de línea de 2 polos
- 5 Contacto sin potencial (interruptor / relé remoto)
- 6 Ferrito



REMOTE CONTROL

45

- 1 Pluggable PCB terminal block
- 2 Mains 2 poles switch



VORT HRW 20 MONO HCS

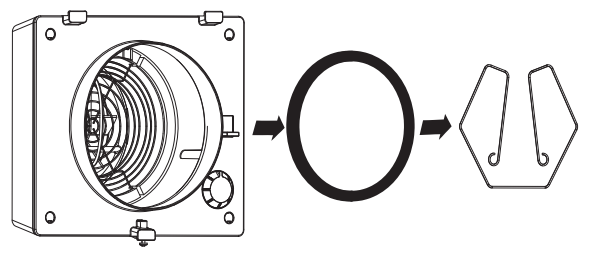
**Mantenimiento y limpieza**

Antes de cualquier operación, comprobar que el aparato esté desconectado de la red eléctrica. El desmontaje y el montaje son operaciones de mantenimiento extraordinario y deben ser efectuadas por personal profesional cualificado.

Limpieza de los filtros y restablecimiento del indicador del estado de los filtros (ambos modelos)  
 Frecuencia de mantenimiento recomendada: En general, el nivel de contaminación del aire varía según la zona geográfica; en consecuencia, lo mismo ocurre con la duración de los filtros. Teniendo presentes estas consideraciones, las frecuencias de mantenimiento de los filtros son las siguientes:  
 saturación de los filtros: 12 meses: se enciende el led en el display (el aparato no se bloquea).

El filtro G3 puede ser limpiado directamente por el usuario, retirándolo, lavándolo y colocándolo en su alojamiento con el muelle. (fig. 46)

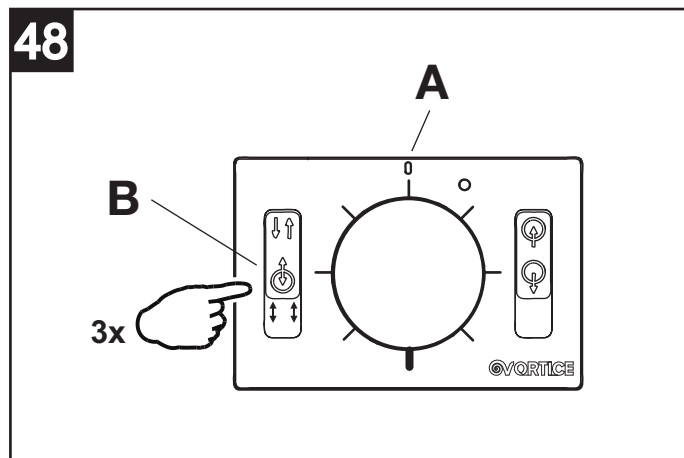
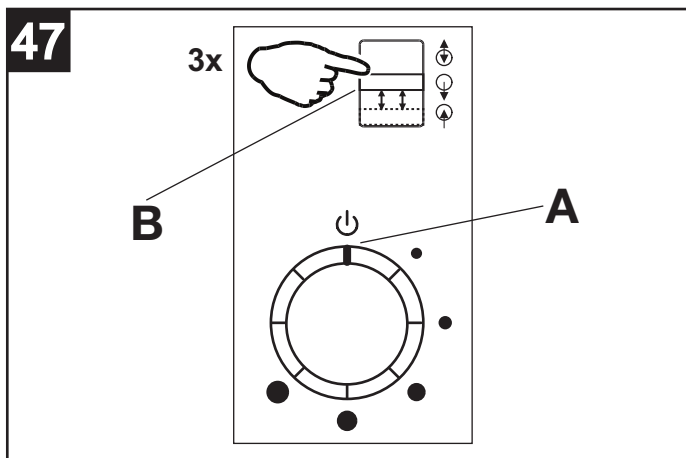
46



En todos modelos es necesario restablecer la señal de filtro saturado (led encendido) después de la limpieza/sustitución del filtro, de la siguiente manera:

poner el selector de velocidad A en "0" / ⏻

Accionar el selector B de modo de funcionamiento 3 veces seguidas en un plazo máximo de 2s. El led parpadea 3 veces para confirmar el restablecimiento y luego se apaga. (fig. 47, 48)



Además, se recomienda hacer realizar a un centro de asistencia una limpieza a fondo de la máquina y de los filtros internos una vez al año.

NOTA: La falta de limpieza o de sustitución de los filtros puede repercutir en la eficacia de la instalación y provocar:

- un aumento de las pérdidas de carga en el circuito y una reducción del caudal de aire;
- una disminución del rendimiento de la máquina y del confort en el ambiente.

## Información importante sobre la eliminación compatible con el medio ambiente

**EN ALGUNOS PAÍSES DE LA UNIÓN EUROPEA ESTE PRODUCTO NO ESTÁ INCLUIDO EN EL ÁMBITO DE APLICACIÓN DE LA LEY NACIONAL QUE TRASPONE LA DIRECTIVA RAEE Y, POR LO TANTO, NO EXISTE OBLIGACIÓN ALGUNA DE RECOGIDA SELECTIVA AL FINALIZAR SU VIDA ÚTIL.**

Este producto cumple los requisitos de la Directiva EU2002/96/EC.

El símbolo del contenedor de basura tachado que se encuentra sobre el aparato indica que éste no puede ser eliminado con los desechos domésticos al finalizar su vida útil. Se ha de llevar a un punto de recogida selectiva para aparatos eléctricos y electrónicos o se ha de entregar al proveedor en el momento de la compra de un aparato equivalente.



El usuario deberá llevar el aparato a un punto de recogida selectiva para su eliminación; en caso contrario, se aplicarán las sanciones previstas por las normas sobre la eliminación de desechos.

La recogida selectiva para la reutilización, el tratamiento y la eliminación compatible con el medio ambiente ayuda a evitar efectos negativos en el medio ambiente y la salud y favorece el reciclado de los materiales que componen el producto.

Para más información sobre los sistemas de eliminación disponibles, contactar con el servicio local de eliminación de desechos o con la tienda donde se ha realizado la compra.

Los fabricantes y los importadores cumplen con sus responsabilidades en cuanto al reciclado, el tratamiento y la eliminación compatibles con el medio ambiente, ya sea directamente o participando en un sistema colectivo.

## Beskrivelse og brug

Vort HRW 20 MONO (i det følgende "apparatet") er et decentralt ventilationssystem med indvinding af varme, der kan installeres på væggen i ydermure med en tykkelse på fra 285 til 700 mm. Apparatet findes i to versioner:

Vort HRW 20: model med elektronisk kort, indbygget betjening og lysdiode for diagnostik.

Vort HRW 20 RC: model med fjernbetjeningsenhed, der indeholder det elektroniske kort og betjeningen samt lysdioden for diagnostik. Betjeningsenheden kan styre op til 4 apparater samtidig.


(Se "Struktur og tilbehør" og "Anvendelse" for at få en detaljeret beskrivelse af de forskellige dele og funktioner). Disse apparater er særligt velegnede til kontinuerlig funktion.

Disse apparater kan fungere, også selv om de er forbundet med valgfrie følere til temperatur og relativ fugtighed (C TEMP og C HCS).


Vort HRW 20 HCS: model med elektronisk kort, indbygget betjening og lysdiode for diagnostik samt tilhørende indbygget fugtighedsføler.

Disse apparater er beregnet både til husholdningsbrug og i virksomheder.

## Sikkerhed

**Pas på:**  
 Dette symbol angiver, at der skal tages forholdsregler for at undgå skader på brugeren.

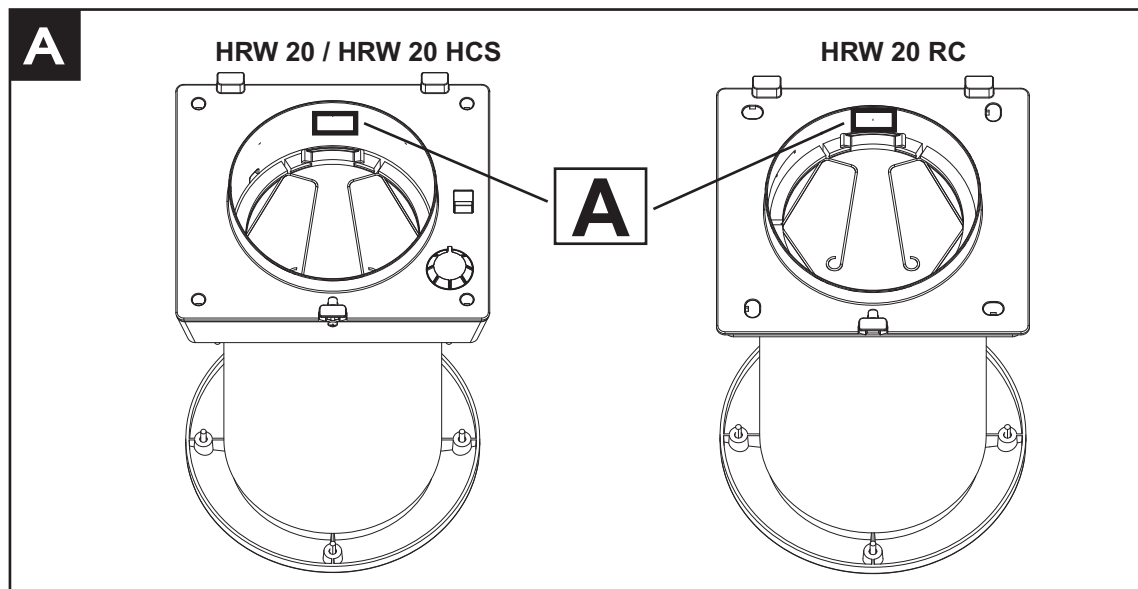
- Følg sikkerhedsanvisningerne for at undgå skader på brugeren.
- Brug ikke apparatet til andet, end hvad der er angivet i denne vejledning.
- Når apparatet er taget ud af emballagen, kontrolleres det, at det er intakt. I tvivlstilfælde rettes henvendelse til sagkyndigt personale eller til et autoriseret Vortice servicecenter.
- Efterlad ikke dele af emballagen inden for børns og funktionshæmmedes rækkevidde.
- Brugen af ethvert elektrisk apparat gør det nødvendigt at overholde visse grundlæggende regler, heriblandt: Rør ikke ved apparatet med våde eller fugtige hænder. Rør aldrig apparatet barfodet.
- Brug ikke apparatet i nærheden af brandfarlige stoffer eller dampe såsom alkohol, insektdræbende midler, benzin og lignende.
- Anbring apparatet uden for børns og funktionshæmmedes rækkevidde, når det frakobles strømforsyningen og ikke længere skal bruges.
- Tag de nødvendige foranstaltninger for at undgå, at der er et tilbageløb af gasser fra aftræksrøret eller andre røgapparater.
- Dette apparat kan betjenes af børn fra 8 år og af personer, som er fysisk, sensorisk eller mentalt funktionshæmmede, eller som mangler den nødvendige erfaring og viden, såfremt de er under passende opsyn, eller først er blevet instrueret i sikker brug af apparatet og er klar over de tilhørende risici. Børn må ikke lege med apparatet. Rengøring og vedligeholdelse skal udføres af brugeren og må ikke foretages af børn, medmindre de er under opsyn.

**Advarsel:**  
 Dette symbol angiver, at der skal tages forholdsregler for at undgå skader på produktet.

- Foretag ikke ændringer på apparatet.
- Anvisningerne på vedligeholdelse skal følges for at forhindre skader og/eller unødigt slid på apparatet.
- Udsæt ikke apparatet for vind og vejr (regn, sol osv.).
- Sæt ikke genstande på apparatet.
- Den indvendige rengøring af apparatet må kun udføres af sagkyndigt personale.
- Kontrollér regelmæssigt apparatets tilstand. Hvis der findes defekter, må apparatet ikke bruges, og der skal rettes henvendelse til et autoriseret Vortice servicecenter.
- I tilfælde af funktionsfejl og/eller defekter, skal der straks rettes henvendelse til et autoriseret Vortice servicecenter. Bed altid om originale reservedele fra Vortice, hvis apparatet skal repareres.
- Hvis apparatet falder ned eller bliver stødt, skal det straks kontrolleres på et autoriseret Vortice servicecenter.
- Apparatet skal være monteret på en måde, der garanterer, at der ikke under normale driftsbetingelser kan befinde sig mennesker i nærheden af bevægelige dele eller dele under spænding.
- I tilfælde af: afmontering af apparatet med dertil egnet værktøj, udtagning af varmeveksleren og udtagning af motorenheden, skal apparatet afbrydes og kobles fra strømforsyningen.
- Produktet skal tilsluttes et elektrisk anlæg, som er udført i overensstemmelse med gældende regler.
- Slut kun apparatet til strømforsyningen/stikkontakten, hvis spændingen i anlægget/stikkontakten passer til apparatets maksimale effekt. Hvis det ikke er tilfældet, skal der straks rettes henvendelse til faguddannet personale.



- Sluk hovedafbryderen til anlægget, når: Der registreres en funktionsfejl. Det besluttes at foretage udvendig vedligeholdelse. Det besluttes ikke at anvende apparatet i kortere eller længere perioder.
- Den udsugede luft skal være ren (altså uden fedtstoffer, sod, kemiske og korrosive stoffer eller brændbare og eksplosive blandinger).
- Apparatets ind- og udsugningsåbninger må aldrig tildækkes eller tilstoppes, og luften skal altid kunne strømme frit.
- Maksimal driftstemperatur: 45°C.
- Forsyningsnettets elektriske specifikationer skal svare til specifikationerne på typepladen A (fig. A).
- Installation af apparatet skal udføres af sagkyndigt personale.
- Til installationen skal der anvendes en enkeltpolet afbryder med en kontaktåbning på mindst 3 mm.



## Struktur og tilbehør

Apparatet består primært af følgende dele:

- hylster i polypropylenscum
- internt panel i selvslukkende plastpolymer, beklædt med termoiserende materiale
- ekstern rist i gummi, der kan monteres udvendigt med rawlplugs, eller som kan isættes indvendigt i åbningen i muren uden behov for eksternt stillads
- insektnet der kan indsættes i kanalen sammen med den eksterne rist
- motorventilator EC forsynet ved lav spænding
- varmeveksler af typen med akkumulering fremstillet i keramisk materiale
- vaskbart G3-filter
- vaskbart forfilter
- rør til installation i mure med en tykkelse fra 285 til 700 mm (ekstraudstyr)

## Installation

Fig. 1 ÷ 38

**ADVARSEL:** før man går videre med installationen, skal man fjerne den interne beskyttelseemballage fra produktet.

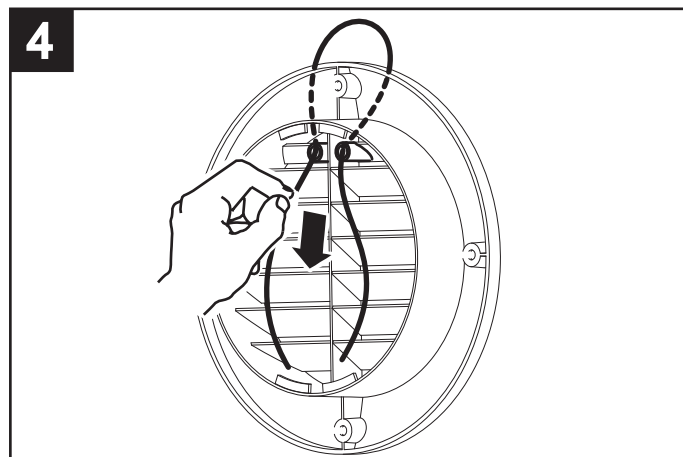
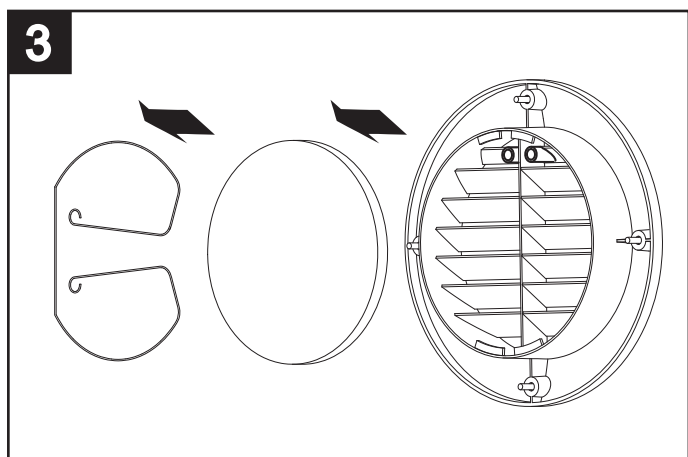
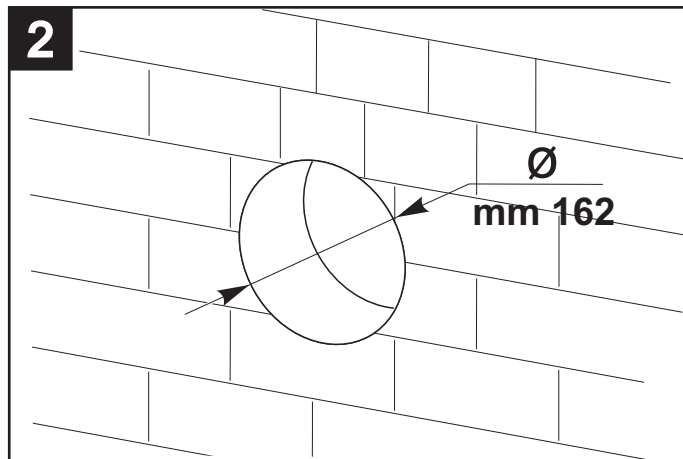
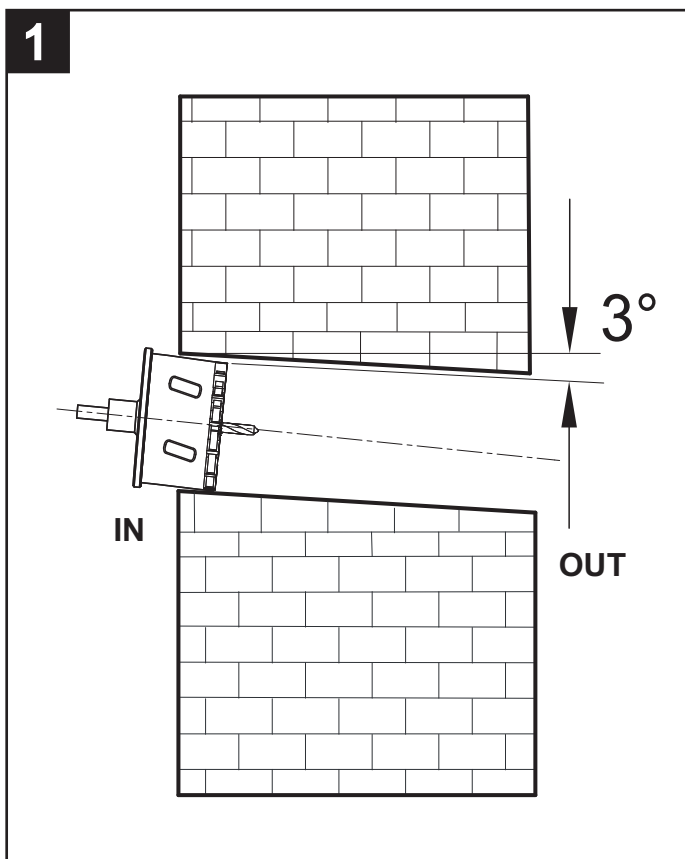
**ADVARSEL:** fjern afstandsstykkerne indvendigt i installationsrøret i PVC, og skær røret til, så det passer til murens tykkelse, før det monteres.

Installationen skal udføres i henhold til gældende sikkerhedsregler i anvendelseslandet samt til anvisningerne i denne brugervejledning.

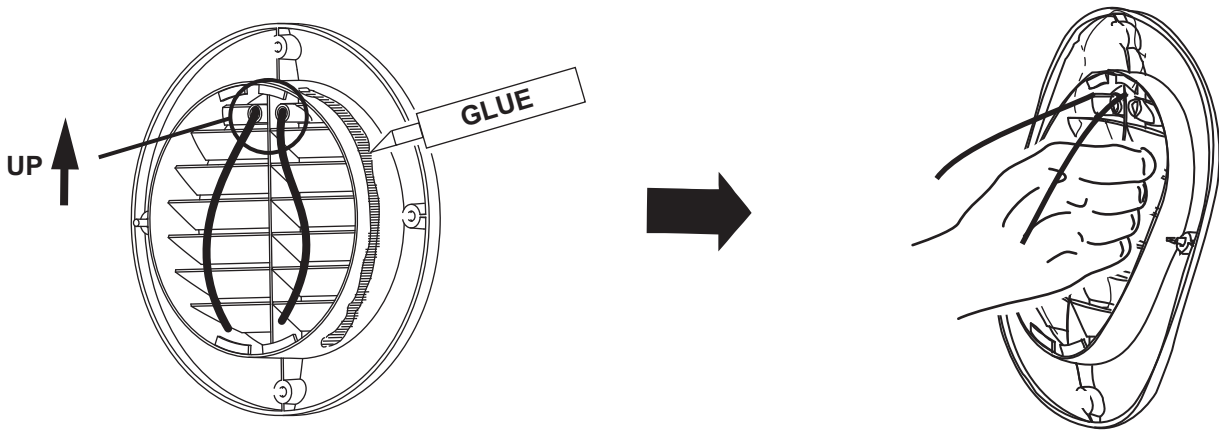
Apparatet skal monteres internt i en ydermur med en tykkelse på mindst 285 mm.

**NB:** For at opnå korrekt funktion af apparatet skal det monteres med konnektoren placeret i højden som vist på fig. 16.

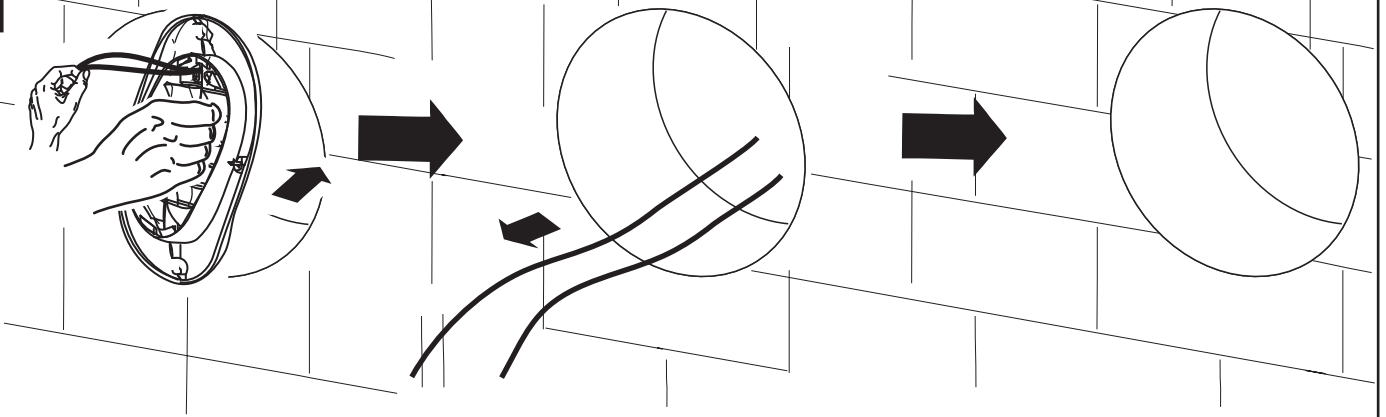
### VORT HRW 20 / VORT HRW 20 HCS



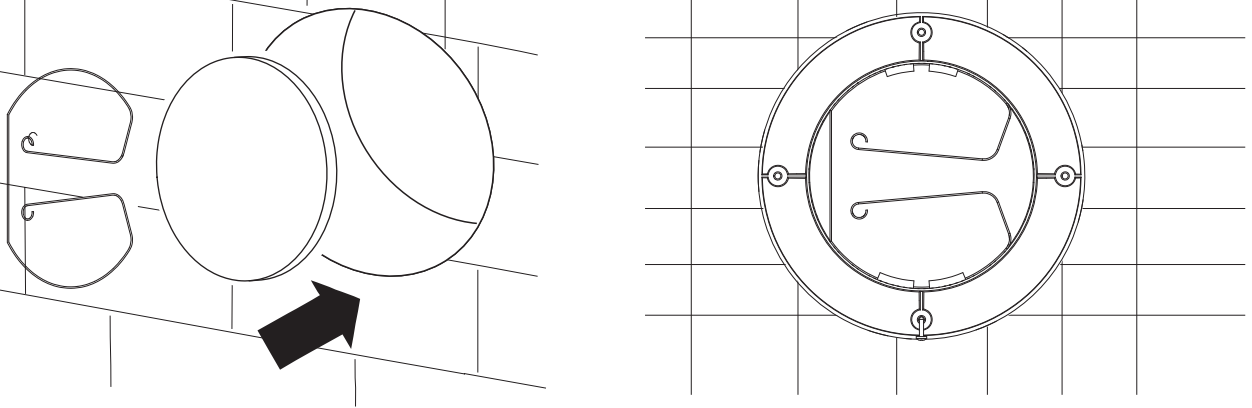
5



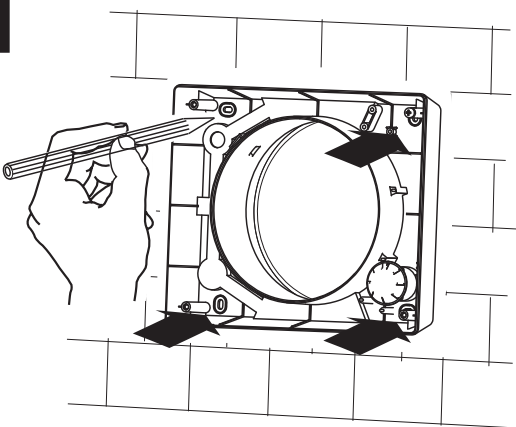
6



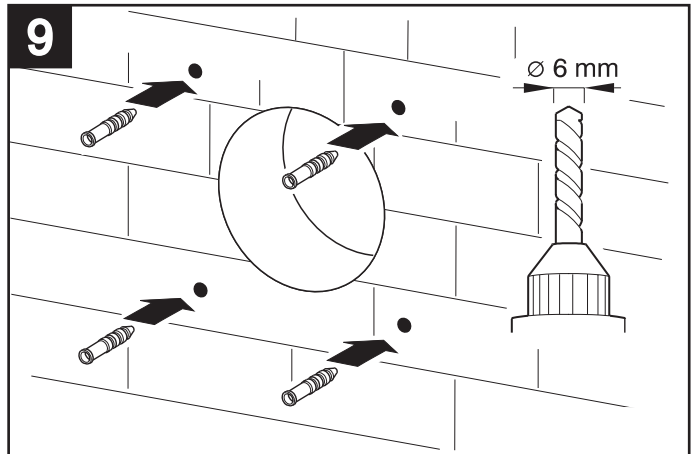
7

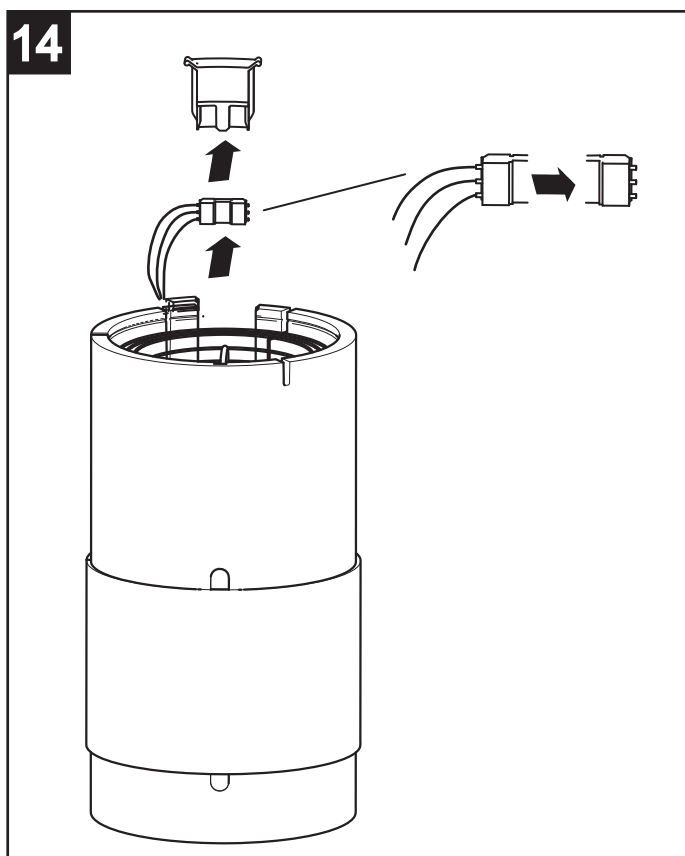
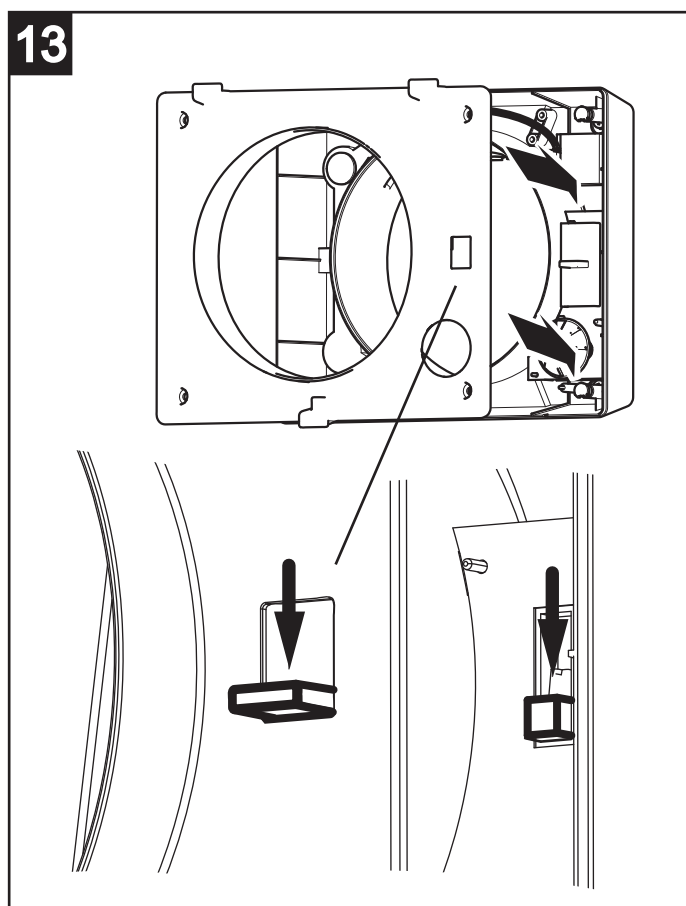
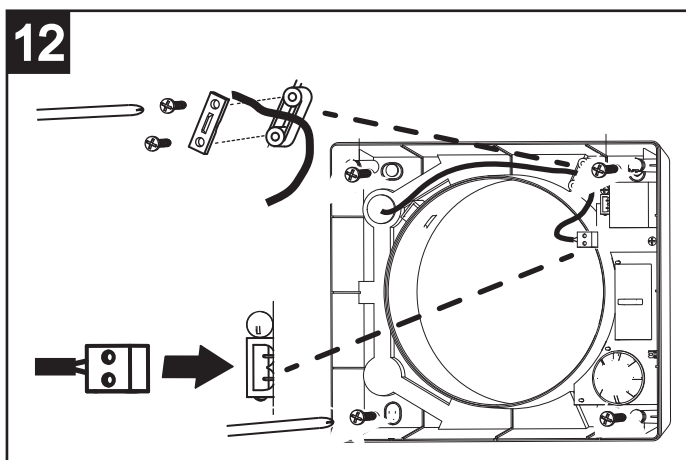
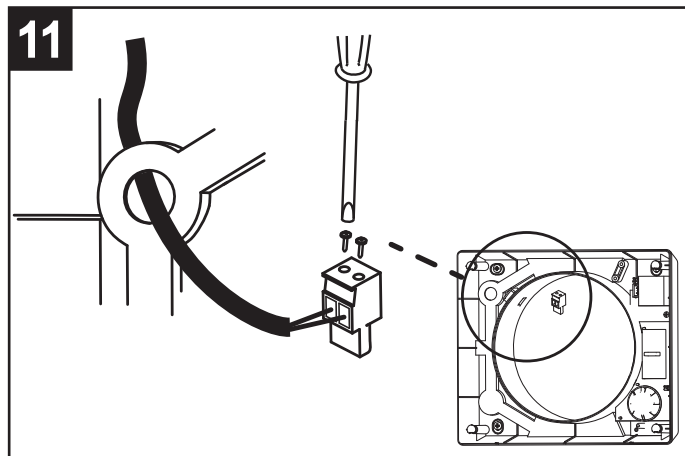
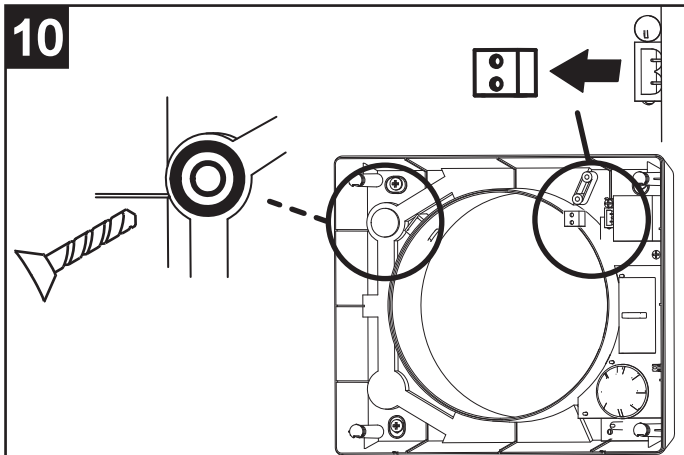


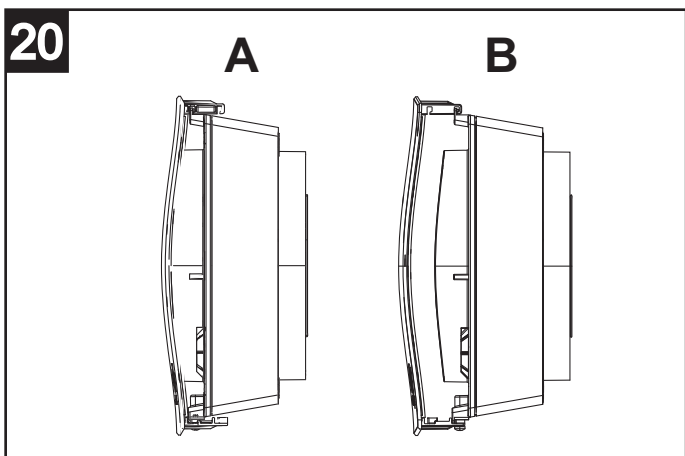
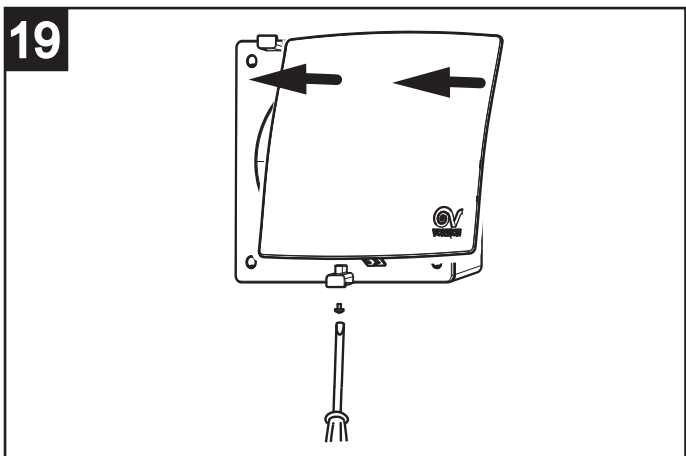
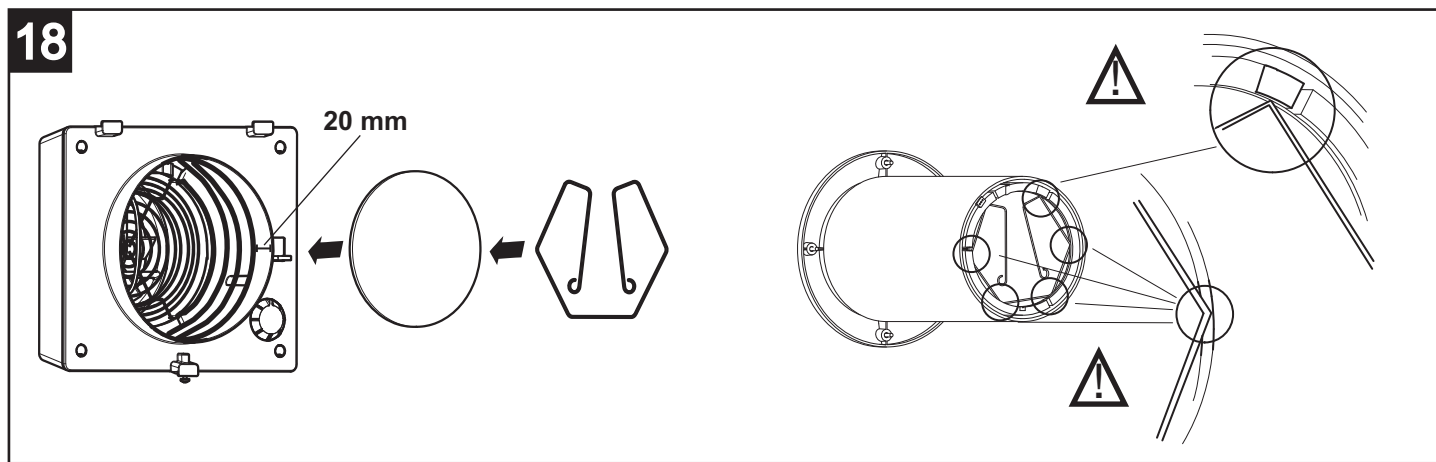
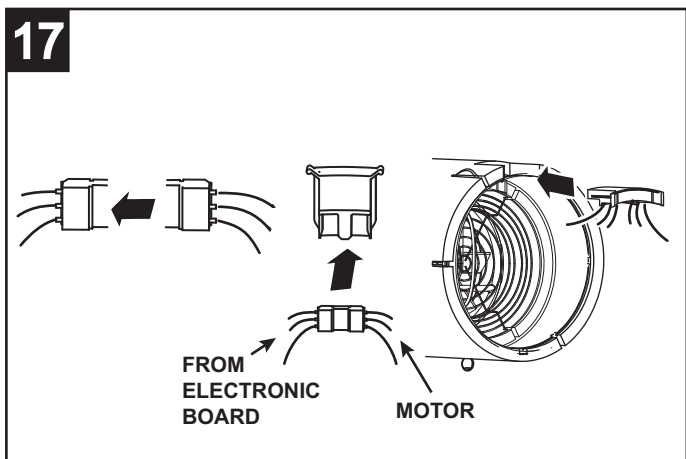
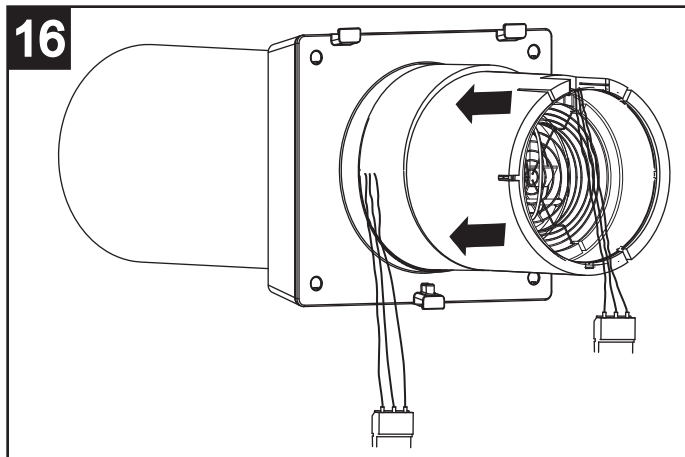
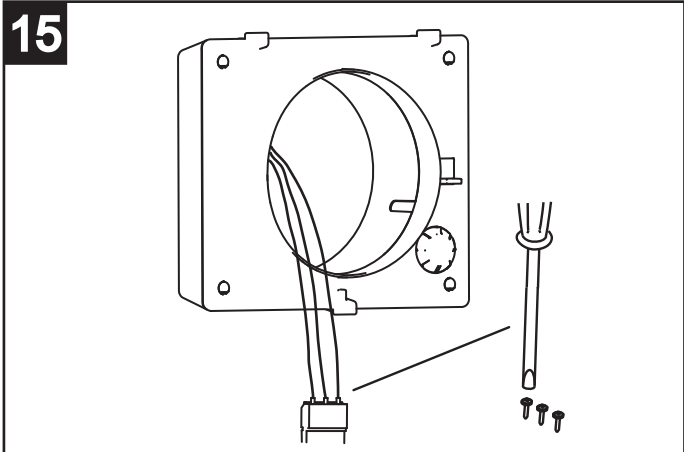
8



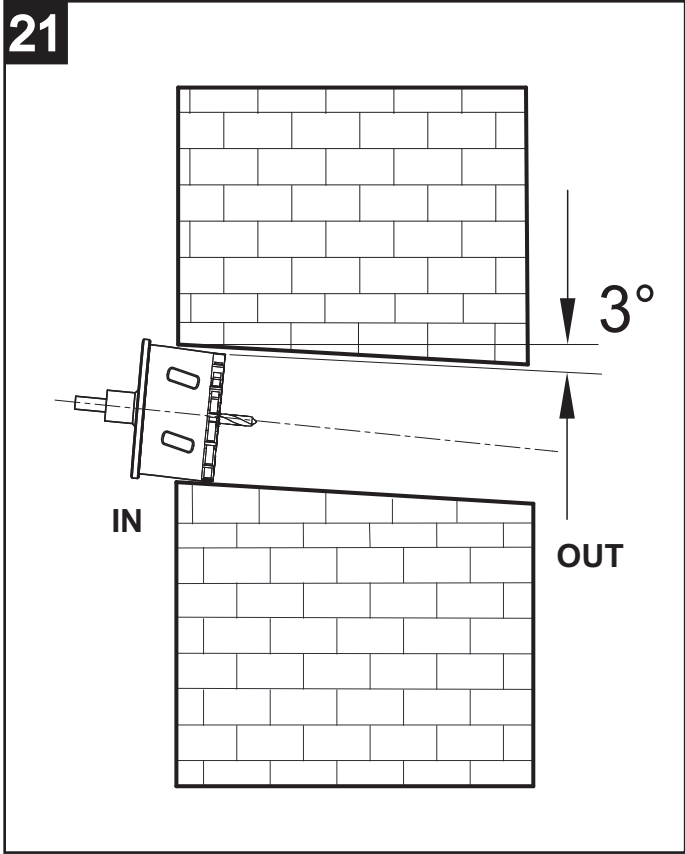
9



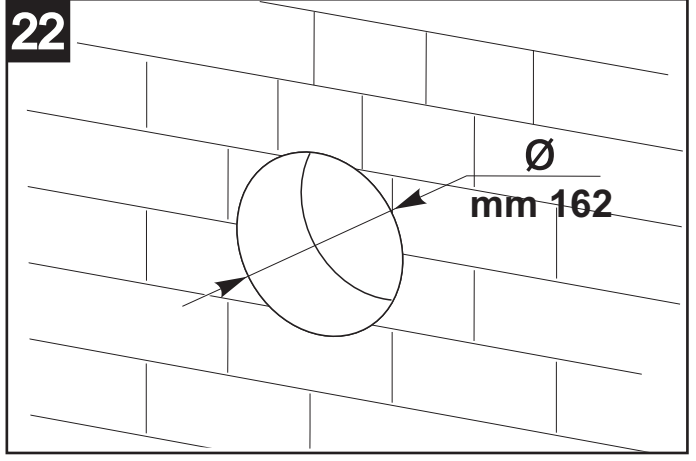




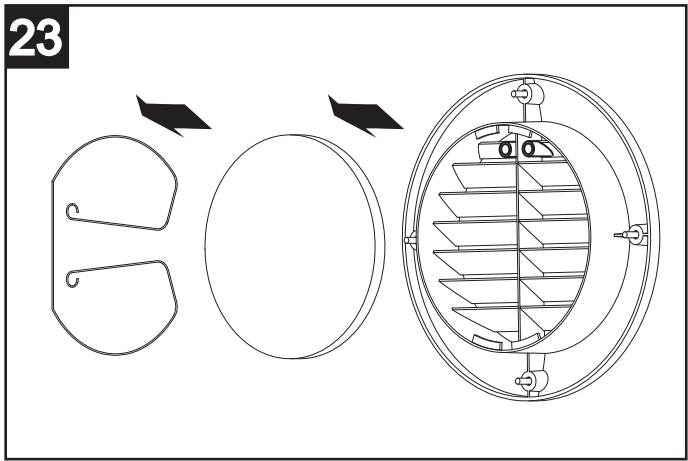
21



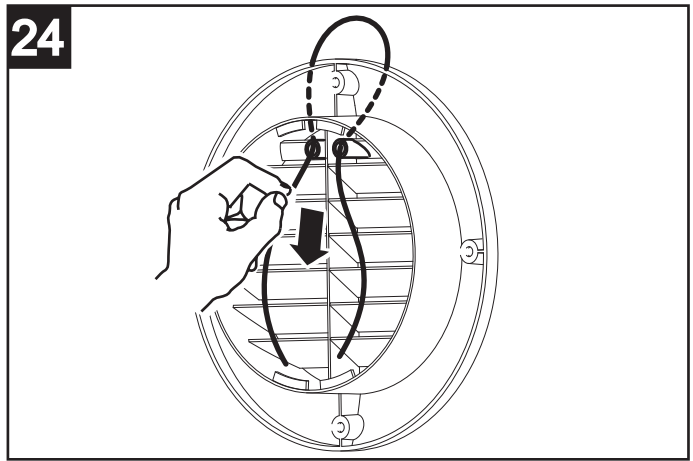
22



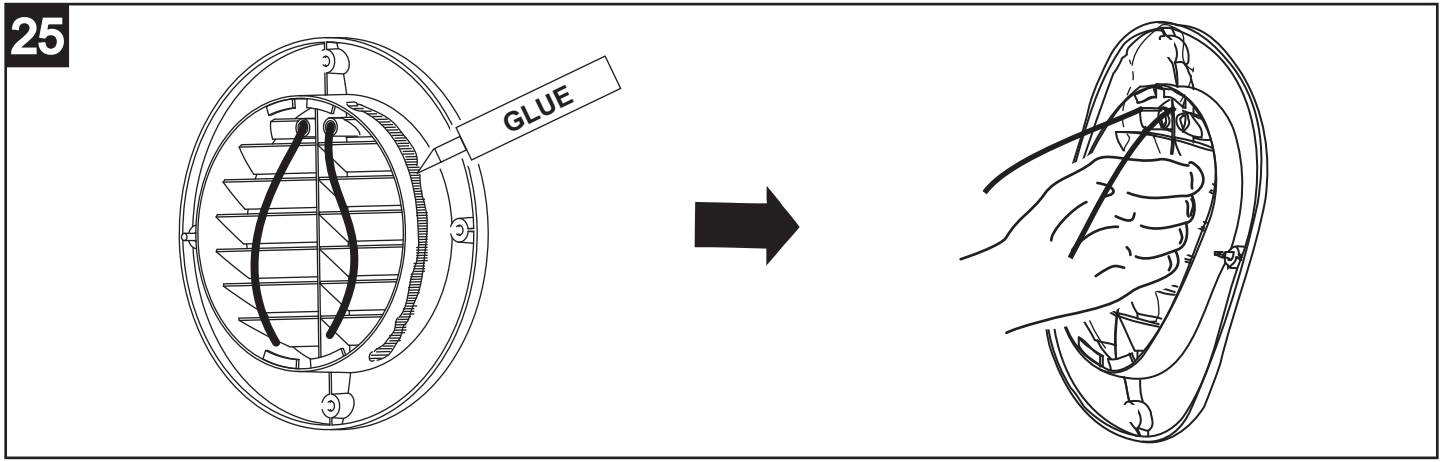
23



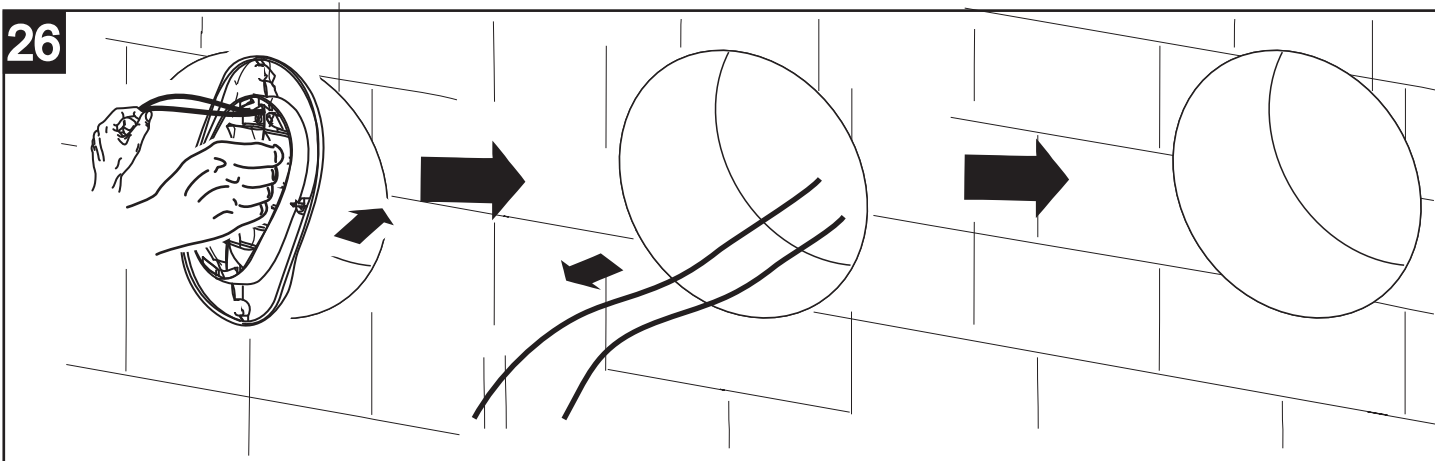
24



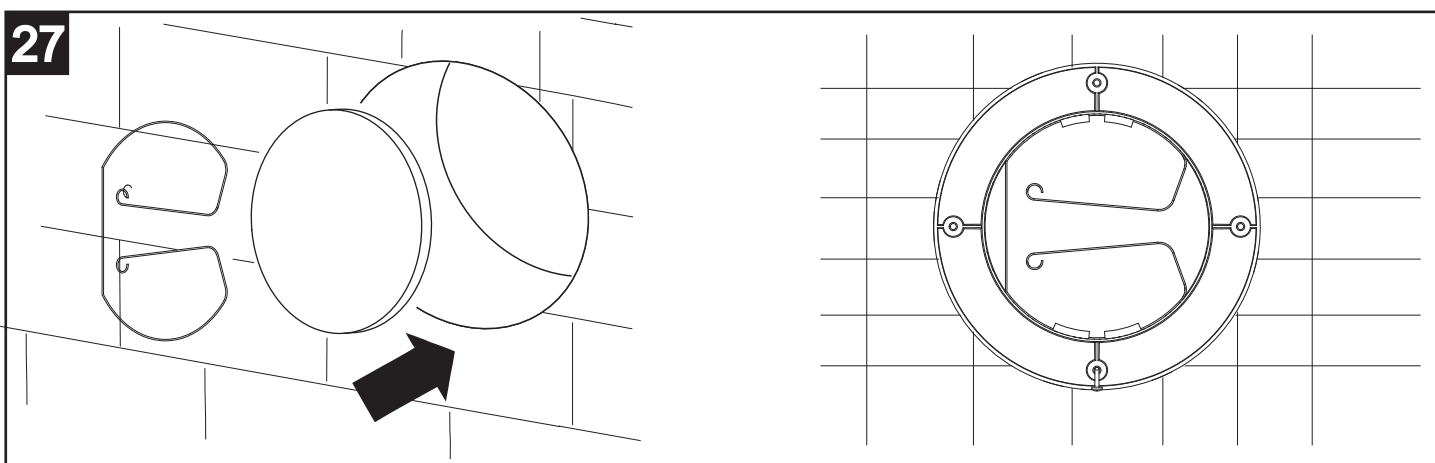
25



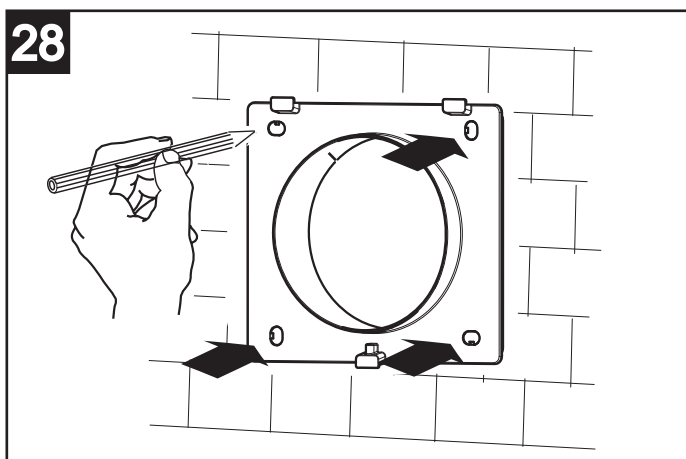
26



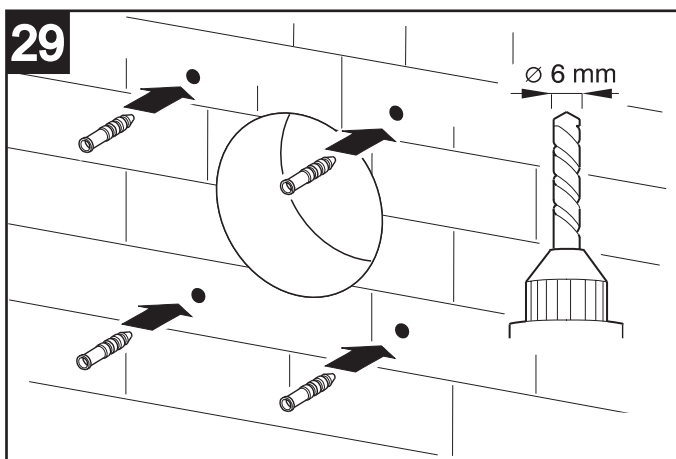
27



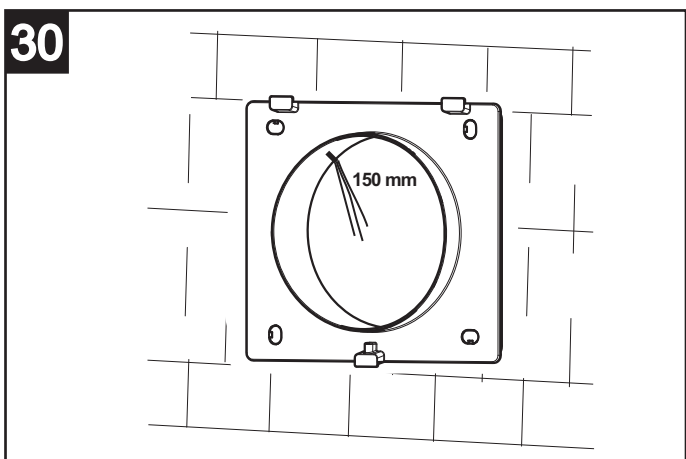
28



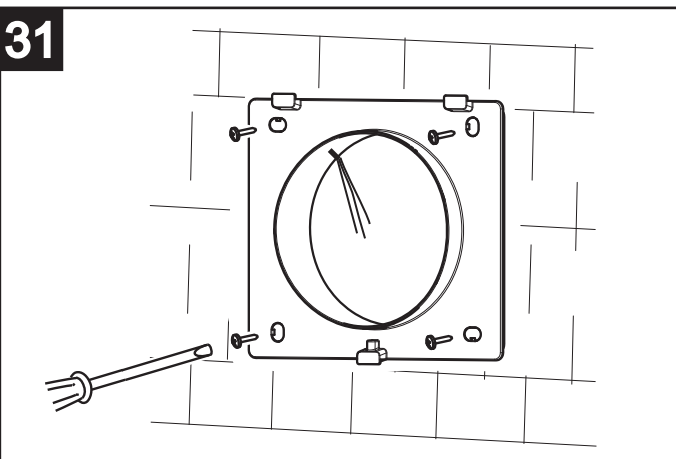
29



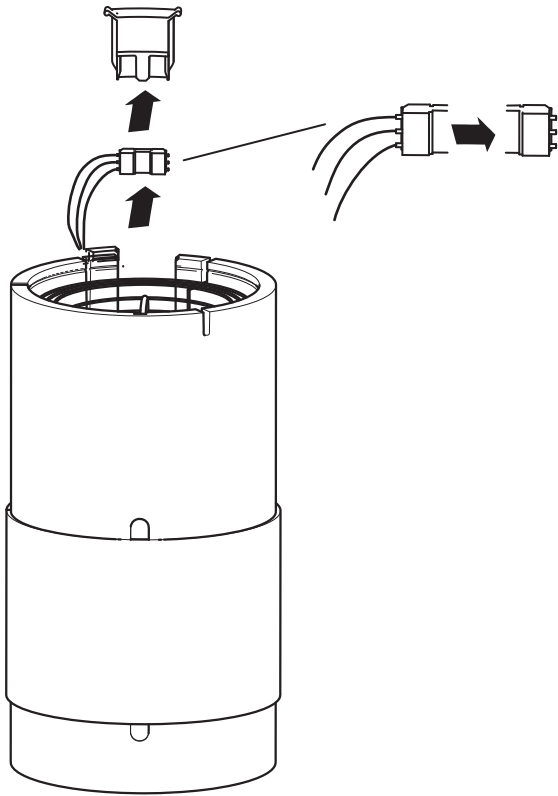
30



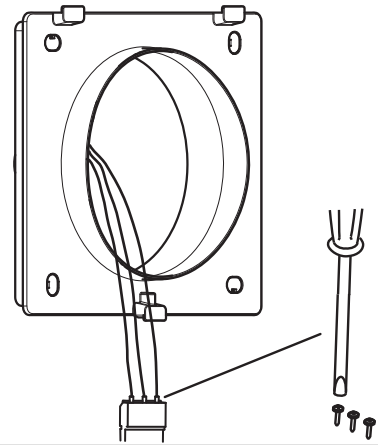
31



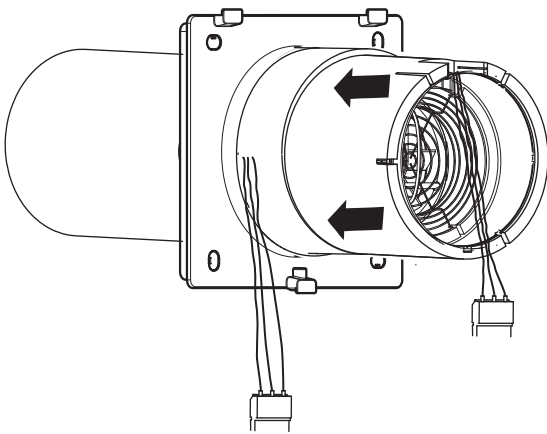
32



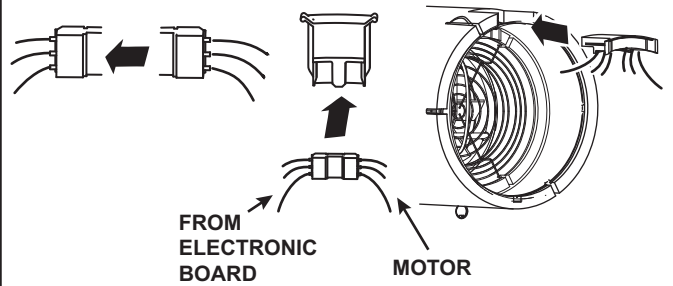
33



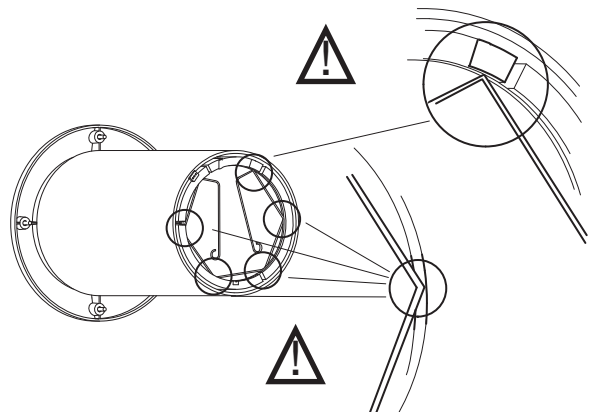
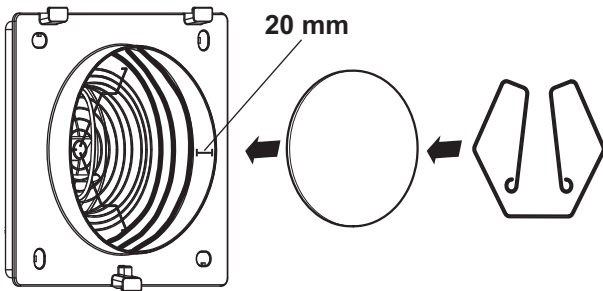
34



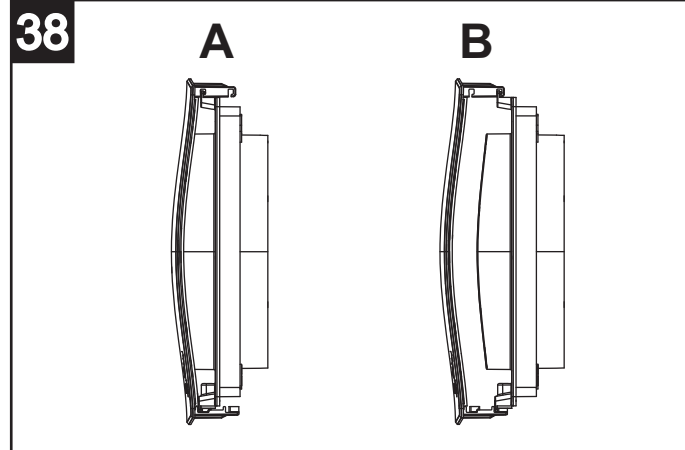
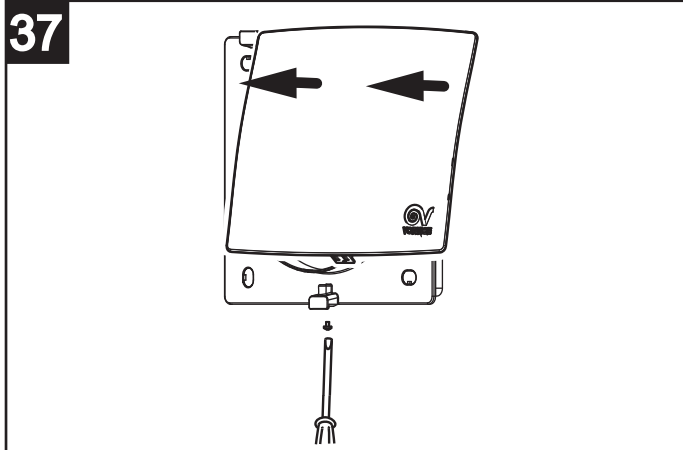
35



36





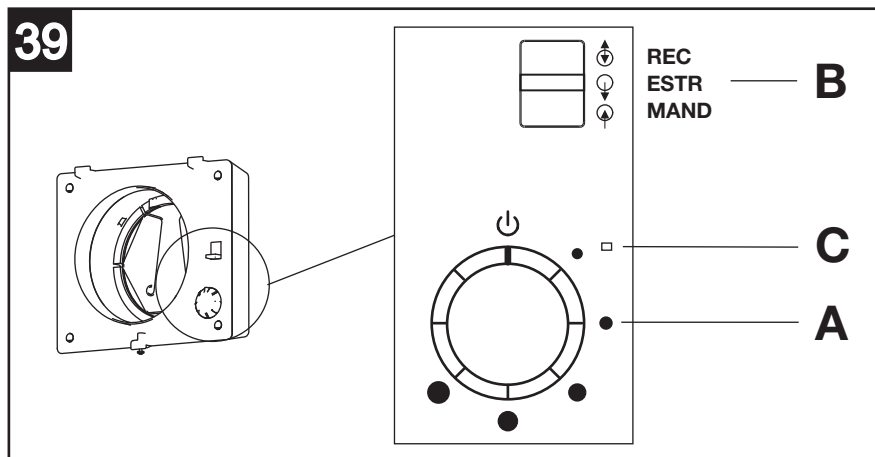


## Anvendelse

### Vort HRW 20

Apparatet styres af betjeningerne på apparatet selv (fig. 39):

- A: vælger med 6 positioner:  
0: standby, apparatet er slukket  
1-5: hastighed/flow fra min. til maks.
- B: vælger med 3 positioner:  
REC: indvinding af varme (systemet fungerer som indvindingsapparat med cyklisk inversion i omdrejningsretningen ca. for hver 50-80-100 sek.)  
ESTR: aftræk (systemet fungerer som ventilator med aftræk af luften i rummet)  
MAND: indsugning (systemet fungerer som en ventilator med indsugning af luft til rummet)



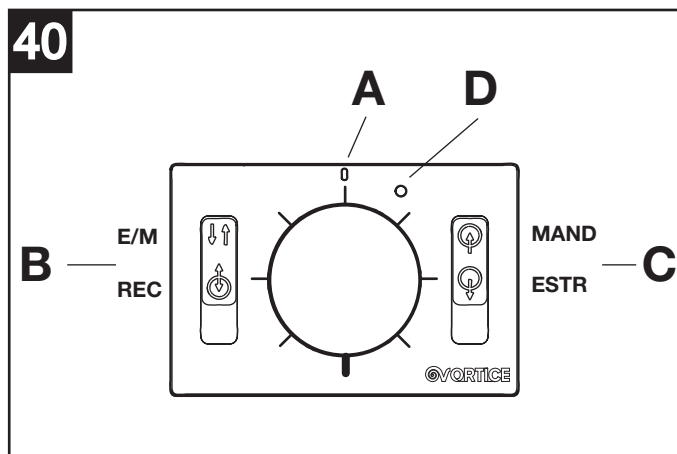
En lysdiode (C) angiver filtrenes tilstand:

- lysdioden slukket: filtrene er rene
- lysdioden tændt: filtrene skal rengøres eller udskiftes

### Vort HRW 20 RC

Apparatet (fra 1 til 4) styres af fjernbetjeningen via kabel (fig. 40):

- A: vælger med 6 positioner:  
0: standby, apparatet er slukket  
1-5: flow fra min. til maks.
- B: vælger med 2 positioner:  
REC: indvinding af varme (systemet fungerer som indvindingsapparat med cyklisk inversion i omdrejningsretningen ca. for hver 50-80-100 sek.)  
E/M: udsugning/indsugning
- C: vælger med 2 positioner (når der vælges E/M med vælgeren B):  
ESTR: aftræk (systemet fungerer som ventilator med aftræk af luften i rummet)  
MAND: indsugning (systemet fungerer som en ventilator med indsugning af luft til rummet)



En lysdiode (D) angiver filtrenes tilstand:

- lysdioden slukket: filtrene er rene
- lysdioden tændt: filtrene skal rengøres eller udskiftes

Hvis der til fjernbetjeningen er tilkoblet 2, 3, 4 enheder, bliver disse enheder styret på en sådan måde, at der sikres balance i det samlede flow for ventilation med indvinding af varme.

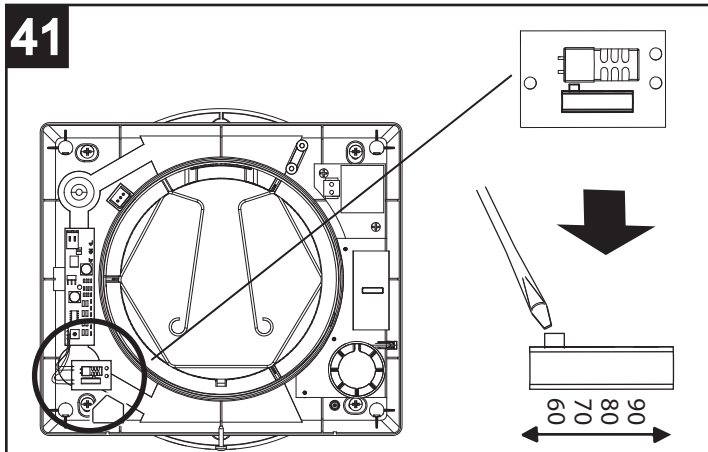
**Hvis der er tilkoblet 3 enheder, kan afbalanceringen medføre slukning i rækkefølge af to af de tre enheder (i forhold til den indstillede hastighed).**

## Vort HRW 20 HCS

Denne model er forsynet med et kredsløb, der registrerer den relative fugtighed, og som fra fabrikken er forudindstillet til 70%. Når den relative fugtighed overstiger tærskelværdien, aktiveres apparatet automatisk.

Denne tærskelværdi kan dog indstilles af installatøren på 4 værdier (ved hjælp af glideren som vist på fig. 41): 60%, 70%, 80%, 90%.

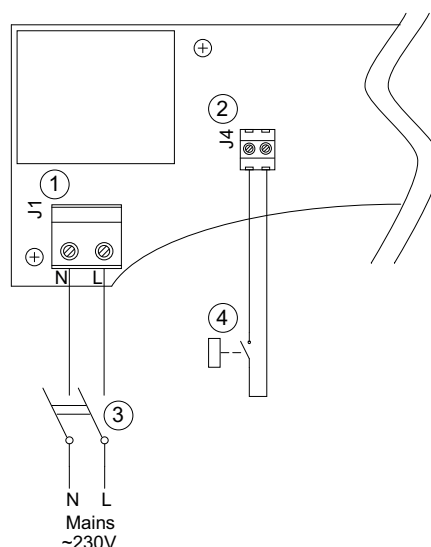
Når føleren aktiverer apparatet, går det til udsugning ved højeste hastighed, indtil rummets fugtighed falder til under tærskelværdien. Når fugtigheden er faldet til under tærskelværdien, begynder apparatet atter at fungere som tidligere, føleren virker også med maskinen i standby, dvs. med hastighedsvælgeren i positionen 0.



## Forbindelsesdiagrammer

### 42

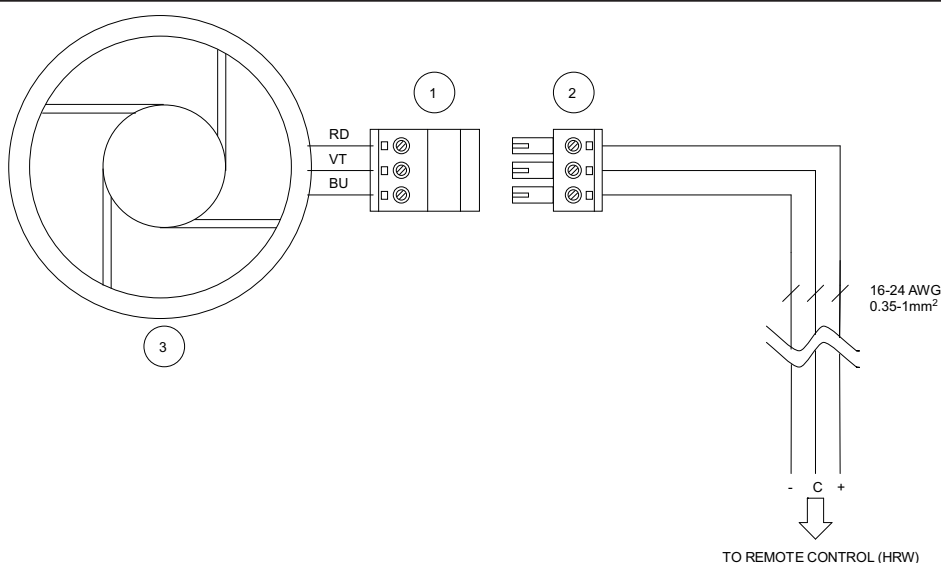
- 1 Pluggable PCB terminal block
- 2 Fixed PCB terminal block
- 3 Mains 2 poles switch
- 4 Dry contact (remote switch / relay)



VORT HRW 20 MONO

### 43

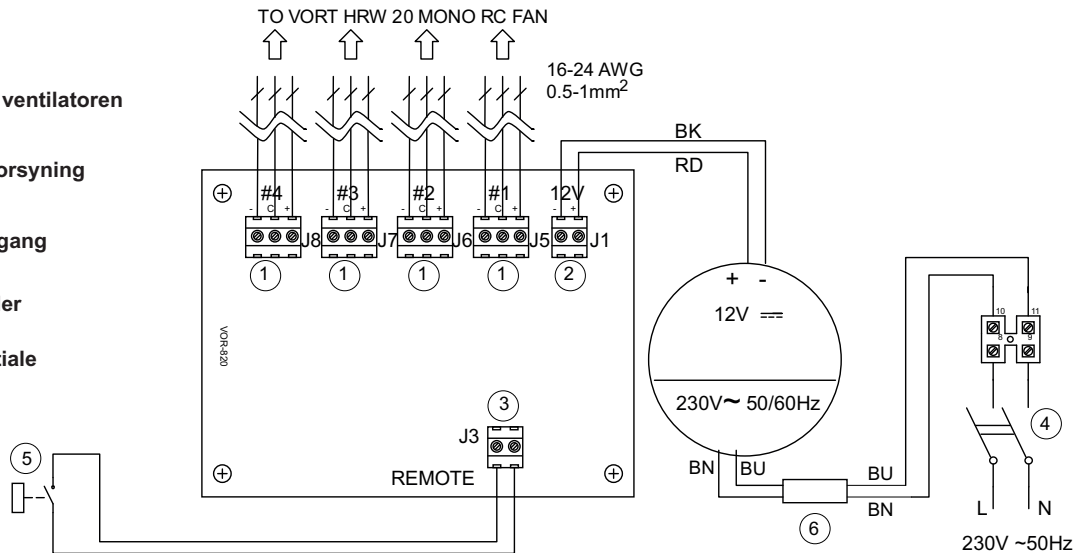
- 1 Hunklemme på ventilatoren
- 2 Hanklemme på det elektriske kort
- 3 Ventilator



VORT HRW 20 MONO RC

44

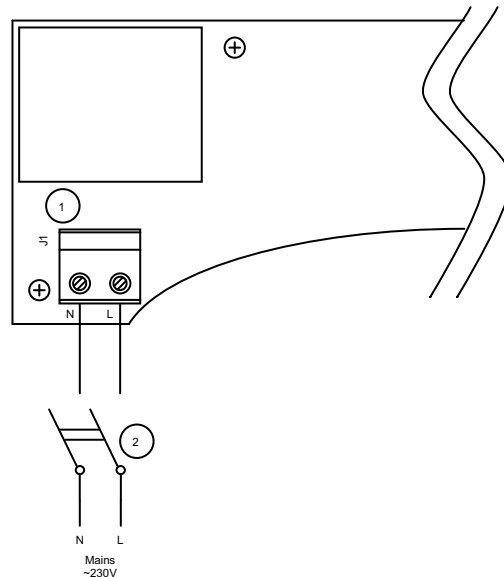
- 1 Klemmerne 1 ÷ 4 på ventilatoren
- 2 Klemmer med 12 V forsyning
- 3 Klemmer til fjernindgang
- 4 Afbrydere med 2 poler
- 5 Kontakt uden potentiale (fjernafbryder / relæ)
- 6 Ferrit



REMOTE CONTROL

45

- 1 Pluggable PCB terminal block
- 2 Mains 2 poles switch



VORT HRW 20 MONO HCS

**Vedligeholdelse og rengøring**

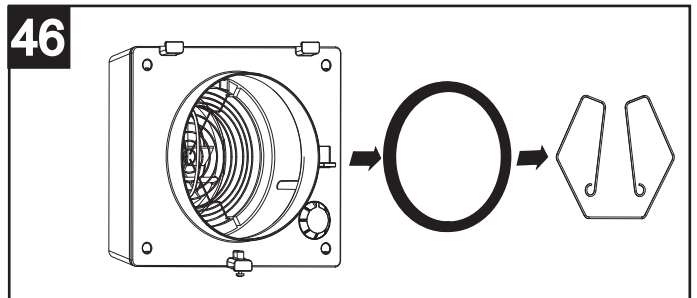
Før der foretages nogen som helst form for indgreb, skal man sikre sig, at apparatet er koblet fra strømforsyningen. Både afmontering og den tilhørende genmontering hører under den ekstraordinære vedligeholdelse, der skal udføres af faguddannet personale.

Rengøring af filtre og nulstilling af indikatoren for filtertilstand (på begge modeller)

Anbefalede vedligeholdelsesintervaller: Generelt er forureningsniveauet for området afhængigt af hvor apparatet er monteret rent geografisk, derfor er filtrenes varighed variabel. I betragtning heraf er vedligeholdelsesintervallerne for filtrene forudindstillet som følger:

tilstopning af filtre: 12 måneder: den tilhørende lysdiode tænder på displayet (uden af apparatet afbrydes).

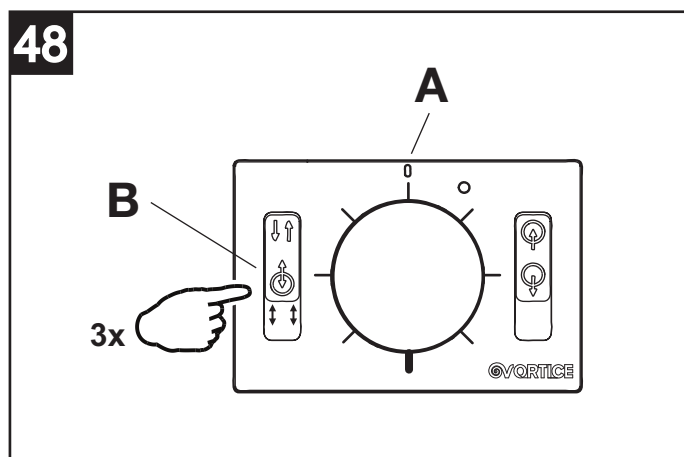
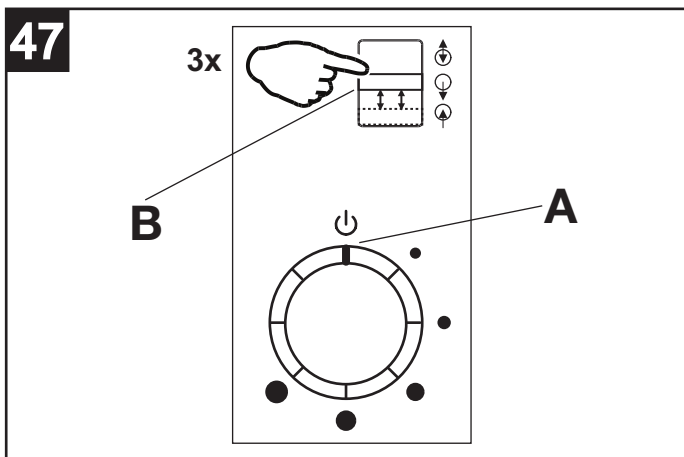
Filteret G3 kan rengøres direkte af brugeren ved at tage det ud, vaske det og sætte det tilbage på sin plads med fjederen. (fig. 46)



På modeller er det nødvendigt at nulstille tilstanden tilstopning af filter (tændt lysdiode) efter rengøringen/udskiftningen af selve filteret, og det gøres som følger:

placer hastighedsvælgeren A på "0" / ⏻

Aktiver vælgeren B for funktionsmåde 3 gange efter hinanden inden for maksimalt 2 sek. Som bekræftelse på nulstillingen blinker lysdioden 3 gange og slukker derefter. (fig. 47,48)



Det anbefales desuden at foretage en omhyggelig rengøring en gang årligt af maskinen og de interne filtre, en handling der skal udføres på anmodning af et servicecenter.

NB: Manglende rengøring eller udskiftning af filtrene medfører problemer for anlæggets effektivitet, og:

- et øget fald i belastningen i luftkredsløbet og en reduktion af luftflowet.
- en faldende maskinydelse med deraf følgende forværret luftkvalitet i omgivelserne.

## Vigtige oplysninger om miljørigtig bortskaffelse

I NOGLE EU-LANDE HØRER DETTE PRODUKT IKKE IND UNDER ANVENDELSESOMRÅDET FOR DEN NATIONALE LOVGIVNING, DER HAR INDARBEJDET DIREKTIVET WEEE, OG DET ER DERFOR IKKE OBLIGATORISK AT BORTSKAFFE PRODUKTET PÅ EN GENBRUGSSTATION

Dette produkt er i overensstemmelse med EU-direktivet 2002/96/EF.

Skraldespanden med kryds over angiver, at produktet efter brugsperioden ikke må bortskaffes sammen med husholdningsaffaldet, men skal bringes til et genbrugscenter for elektrisk og elektronisk udstyr eller returneres til leverandøren i forbindelse med køb af et nyt, tilsvarende apparat.



Brugeren er ansvarlig for korrekt bortskaffelse af apparatet og kan ved undladelse straffes i henhold til gældende lovgivning.

En korrekt aflevering af apparatet med henblik på senere genbrug, behandling og miljørigtig bortskaffelse medvirker til at undgå negative indvirkninger på miljøet og folkesundheden og fører til genbrug af de forskellige materialer, apparatet er fremstillet af.

For yderligere oplysninger om de tilgængelige indsamlingsformer kan man henvende sig til den lokale myndighed, der står for affaldssortering, eller til den forretning hvor apparatet er købt.

Producenter og importører lever op til deres ansvar for miljørigtig genbrug, behandling og bortskaffelse både direkte og i forbindelse med deltagelse i fælles ordninger.

## 使用说明

Vort HRW 20 MONO（下文简称该设备）是一款分散型的热回收通风系统，可安装于墙壁内，墙厚要求285mm~700mm之间。该设备有2种版本：

Vort HRW 20：该版本嵌入电路板、控制装置以及LED提示灯；

Vort HRW 20 RC：该版本外接控制开关，其包含电路板、控制装置以及LED提示灯。一个开关可同时管理4台设备。（各个部件与功能描述请参阅“组成与配备”以及“使用方法”章节）。

该设备尤其适合连续不间断运行。

该设备也可联接至传感器（可任意选择）运行，如温度传感器(C TEMP)、湿度感应器(C HCS)等。

这款设备为专门设计适用于家用或商用环境下。

Vort HRW 20 HCS：有电子卡、控制器和集成诊断指示灯、集成相对湿度传感器的型号。

## 安全

- 遵循安全规范，防止用户受到伤害。



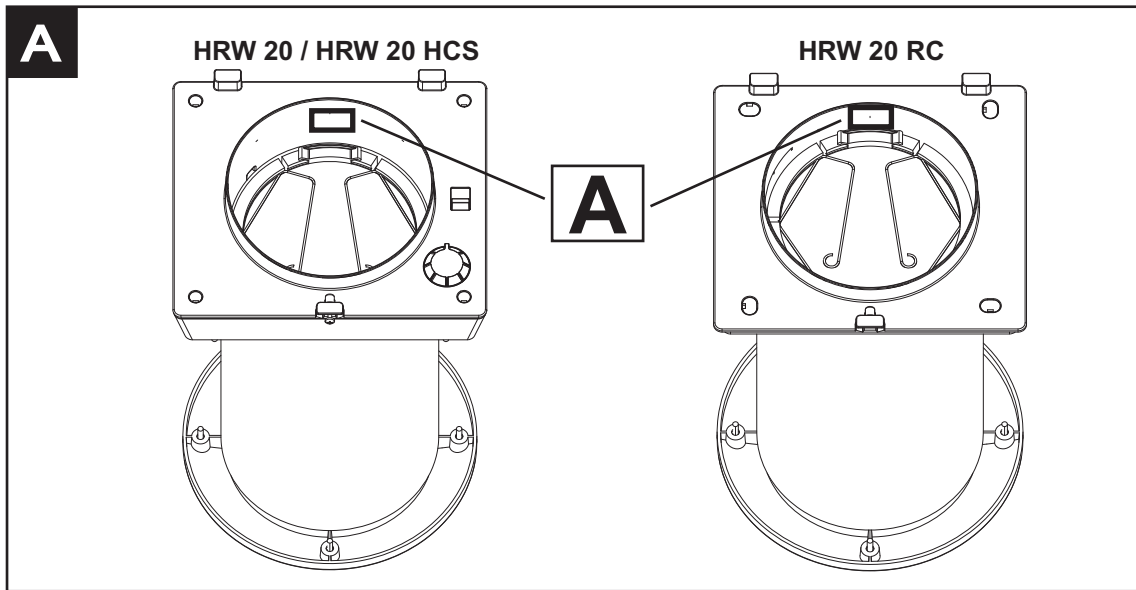
用户

- 请勿把本指示手册中指出的用途以外来使用。
- 把产品从包装中取出之后，请确保其完整性：如有任何疑问，请立即联系专业人士或Vortice®公司授权的技术服务中心。
- 请勿将产品包装遗留在儿童或没有行为能力的人容易触及的地方。
- 使用任何电器设备均应遵守相关的重要规定，其中：
  - 切勿用湿或潮湿的手触摸设备；
  - 切勿光脚触摸该设备。
- 若存在酒精、杀虫剂及汽油等易燃物质或烟雾时，请勿使用本设备。
- 若要把设备切断电源并不再使用它，应把设备放在儿童及智障人士无法触及之处。
- 应采取相应的预防措施，避免排风管道或其他明火设备气流倒灌。
- 本设备不适合年龄小于8岁的儿童/行为能力、感觉或思想有障碍/无使用经验的人士使用。需在接受设备安全使用的相关指导以及了解相关危险性后，在监管下使用。请勿让儿童玩耍本设备。清洗和维护保养设备必须由经验人士完成，无监管下不可让儿童操作。
- 请勿对设备进行任何形式的改动。



设备

- 请遵循维护指导说明，以防止设备受到损害或过度磨损。
- 请勿将设备暴露在大气介质（如雨水，阳光等）的环境下。
- 请勿在设备上放置任何物品。
- 产品内部的清洁维护工作必须由专业人士来完成。
- 请定期检查设备的完整性。在出现缺陷的情况下，请勿使用该设备，需立即联系Vortice®授权的技术服务中心。
- 在设备出现运作异常或故障时，请立即联系Vortice®授权的技术服务中心，如需修理，请使用原厂零部件。
- 若设备跌落或受到猛烈的撞击，请立即联系Vortice®授权的服务中心。
- 在正常的操作条件下，该设备应当正确安装，以确保无人能够触碰运行中或带电部件。
- 在使用合适工具拆卸设备/取出热交换芯/取出电机模块时，请务必将设备关闭并切断电源开关。
- 连接产品的电气装置必须遵循现行标准。
- 请将设备连接到具备适合于设备最大功率的电网/电源插头上。否则请立即联系专业技术人员。
- 以下情况出现问题时请关闭总开关：
  - 如出现运作异常；
  - 当需要进行外部清洁保养时；
  - 当决定长期停用设备时；
- 待排的气流必须是干净的（不含油脂及煤烟成分、化学和腐蚀或爆炸及易燃混合介质）。
- 切勿覆盖或阻塞设备的吸风口和送风口，以确保空气最佳的流通。
- 最高运行温度为45℃。
- 供电网络的电气数据必须与标牌A上指出的（图A）相符。
- 设备的安装必须由专业技术人士来执行。
- 设备安装时必须预备一个二级开关，开关的触点间距最小应在3毫米以上。



## 组成与配备

本设备的主要部件有：

- 发泡聚丙烯外壳；
- 内置面板，自熄型聚合塑料材质，热绝缘涂层；
- 橡胶外置格栅，使用尼龙膨胀管即可安装在墙壁外，或直接从墙壁孔内嵌入安装，无需使用脚手架；
- 防虫网，与外置格栅一起嵌入管道内；
- EC风扇电机，低电压供电；
- 陶瓷蓄热交换芯；
- G3过滤网，可水洗；
- 前置滤网，可水洗；
- 墙内安装套管（可选部件，适用于墙厚285mm~700mm之间）

## 安装

图 1 ÷ 38

备注：安装本产品前请务必取下产品内所有包装

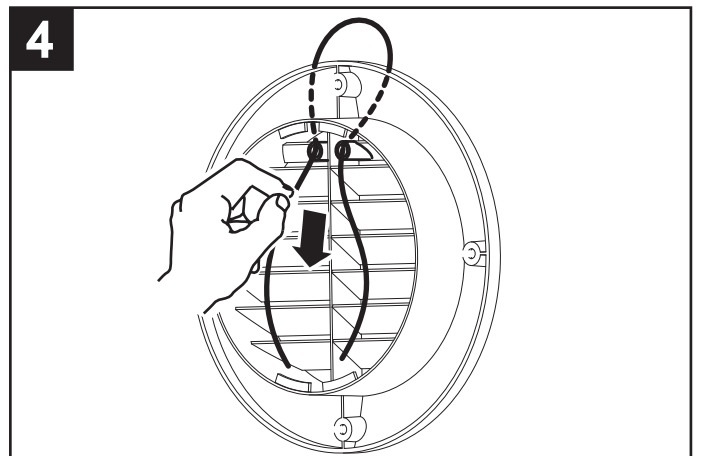
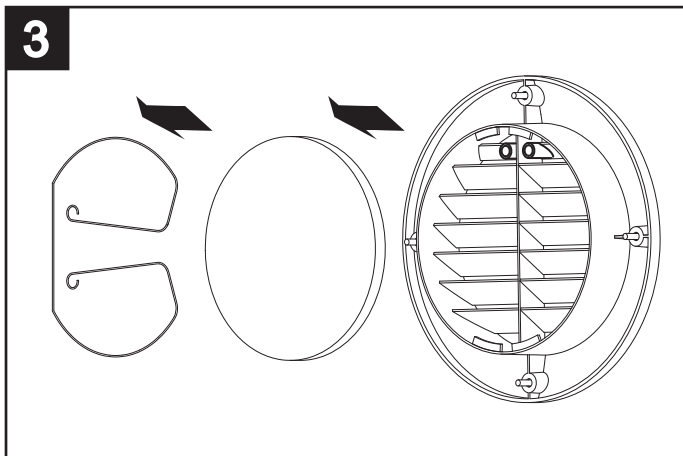
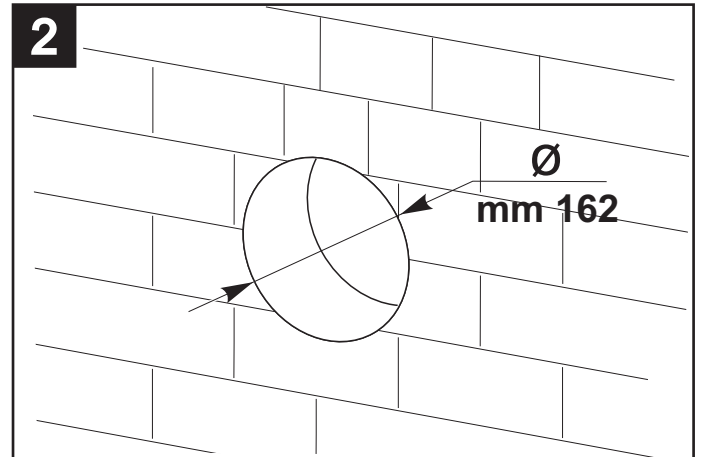
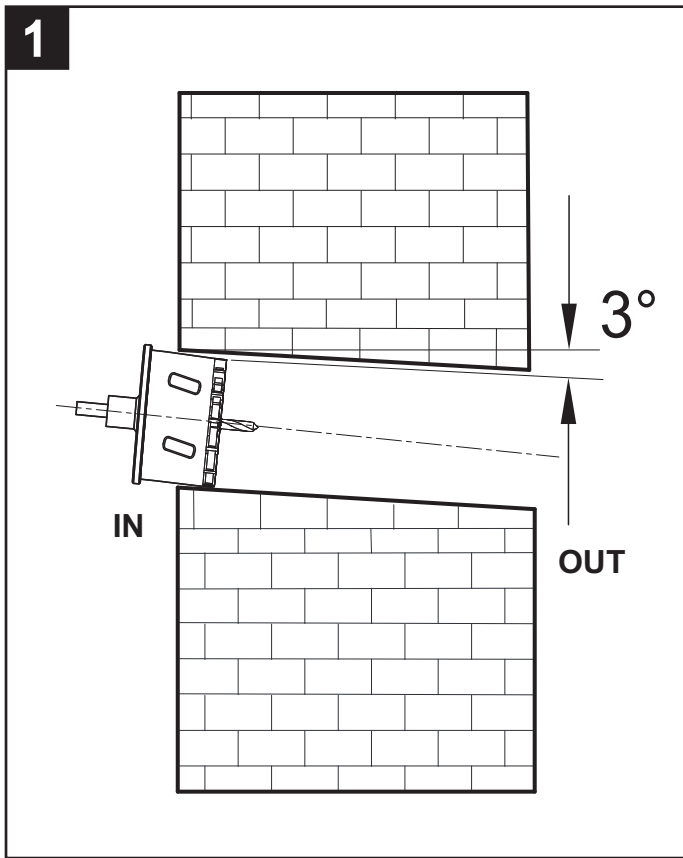
备注：在安装之前，先除去PVC材质的安装管内的隔断，并将安装管按照墙壁厚度切割好。

请按照相关国家约束的安全标准以及本说明手册安装本设备。

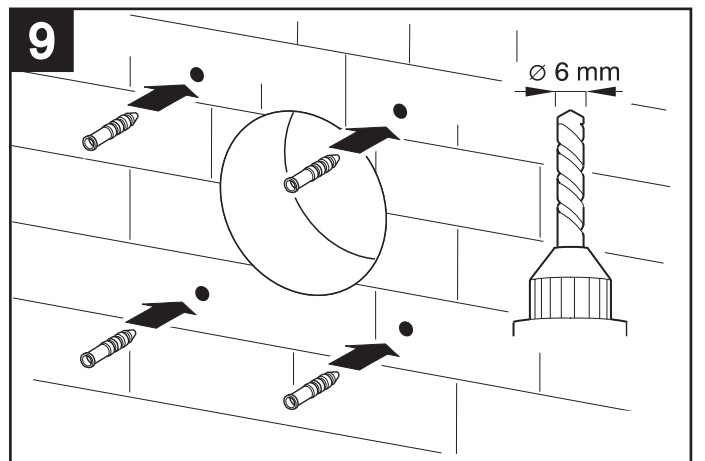
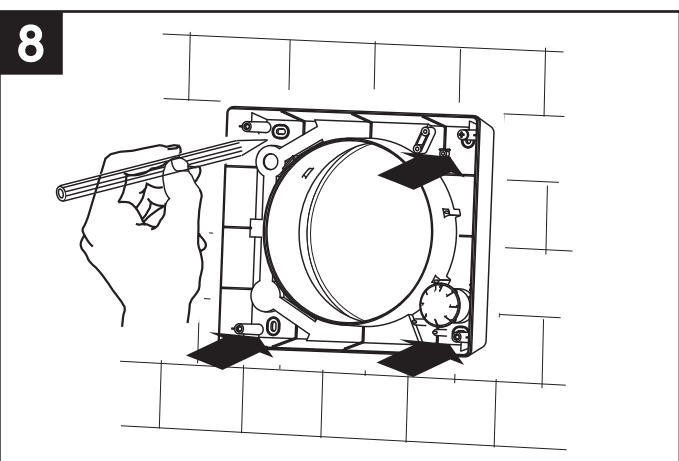
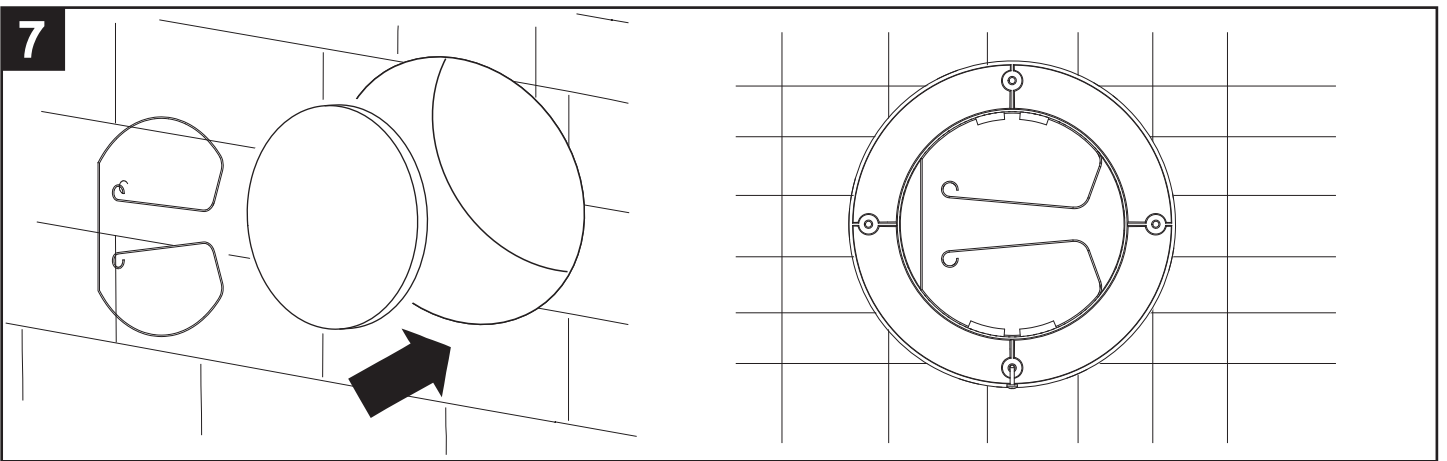
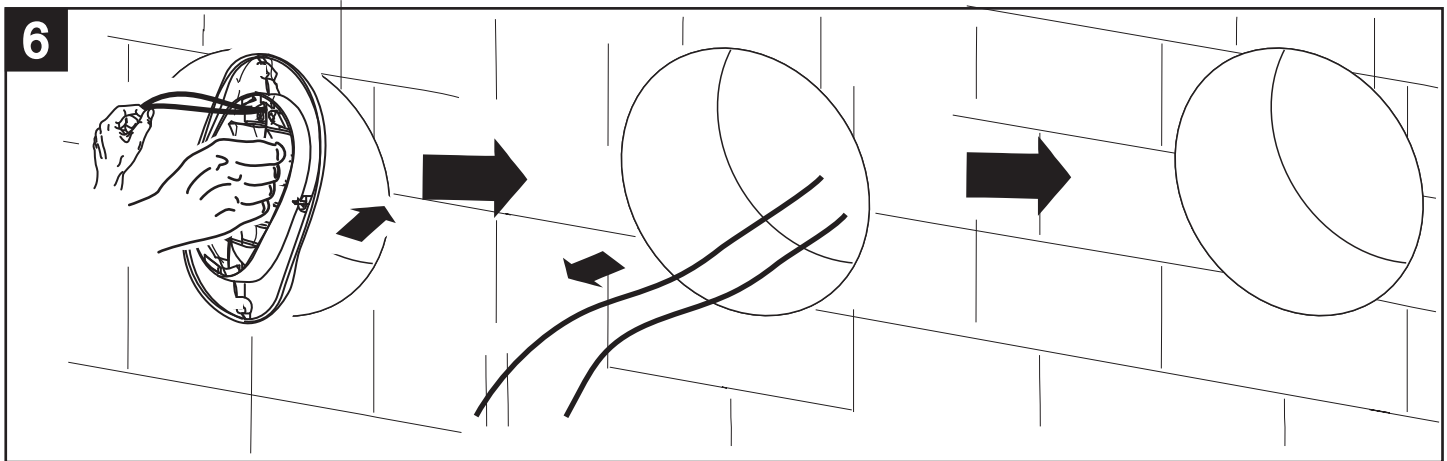
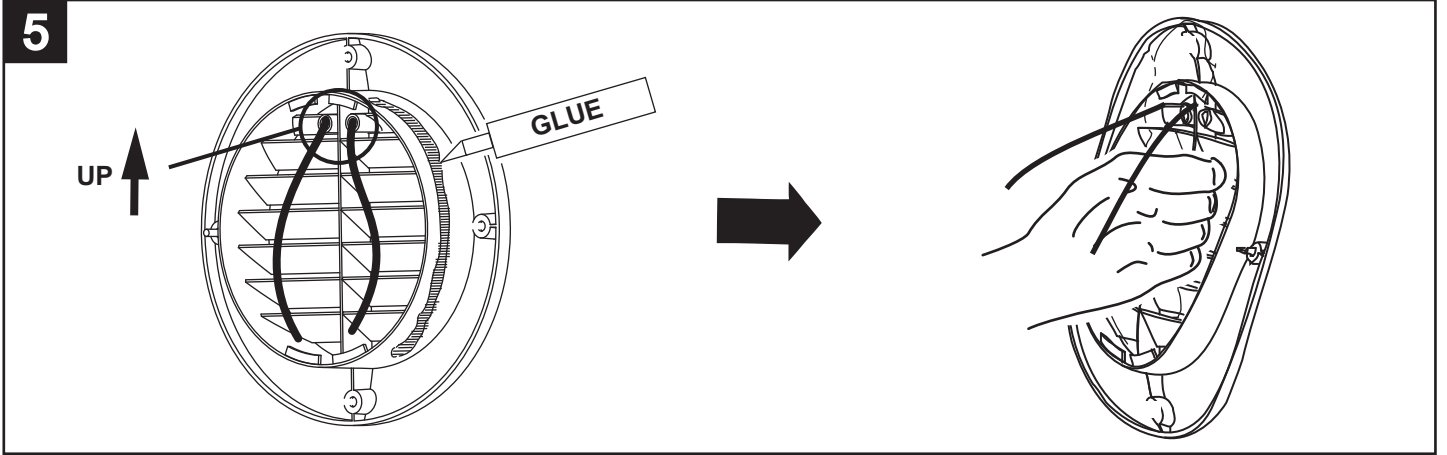
本设备必须安装在厚度至少300mm的墙壁内。

备注：为确保设备正常运行，请将设备安装在可连接电源之处，如图16所示

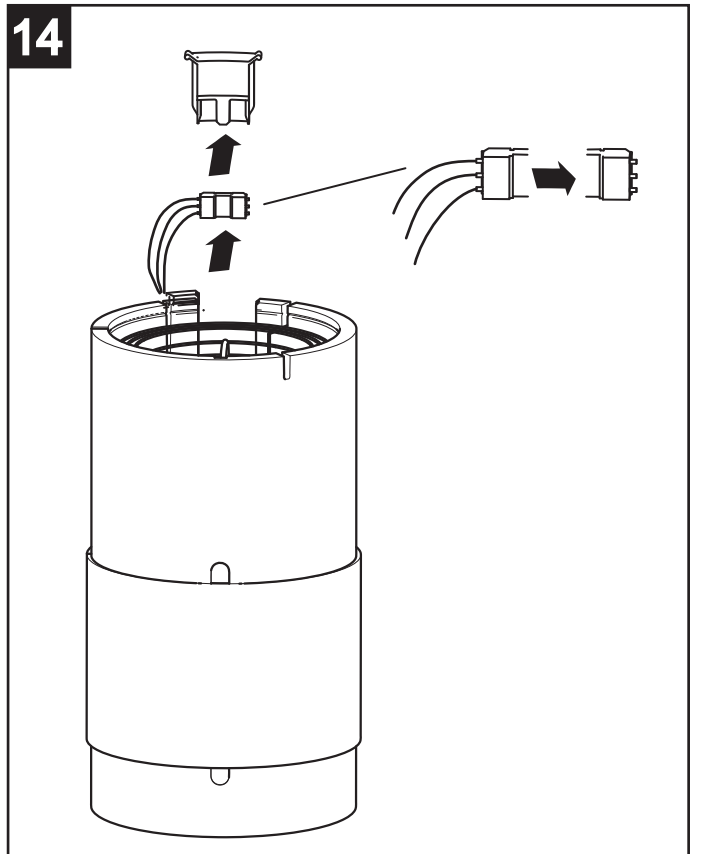
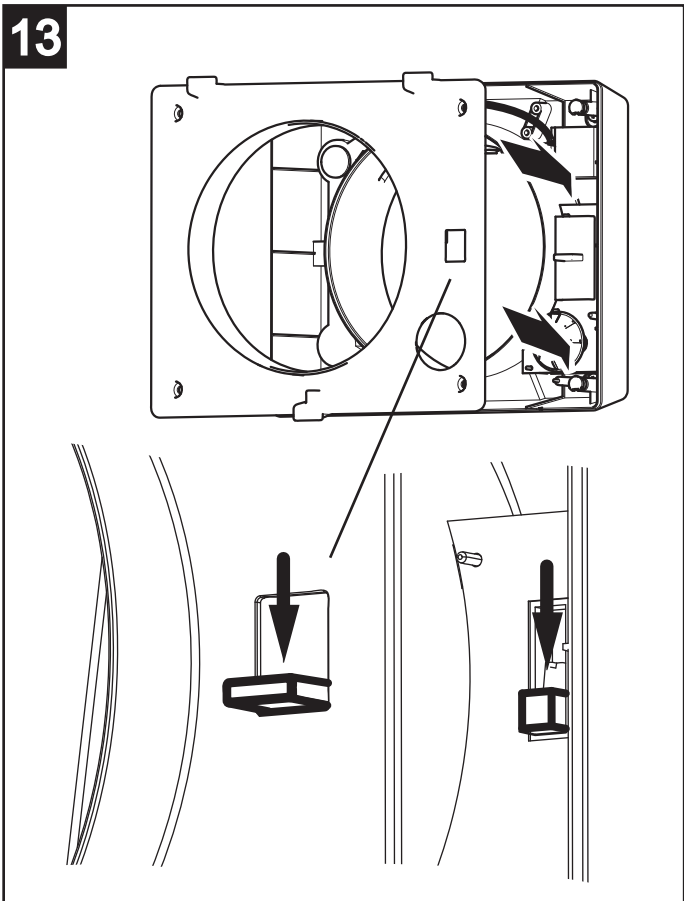
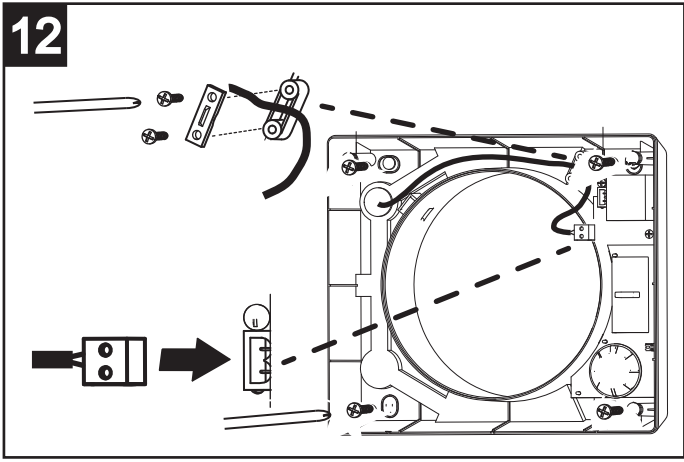
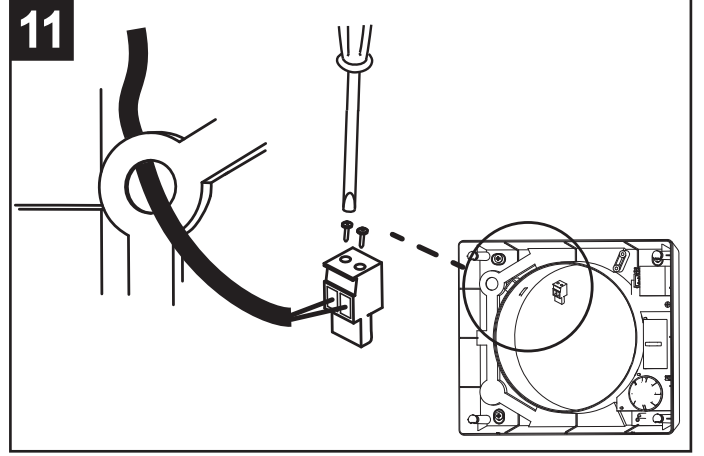
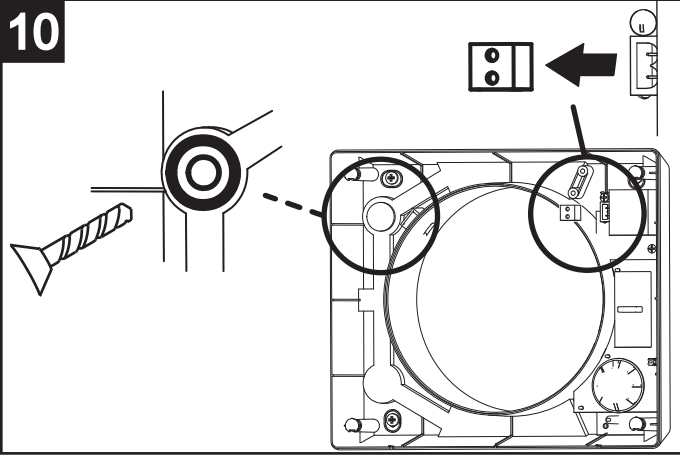
### VORT HRW 20 / VORT HRW 20 HCS



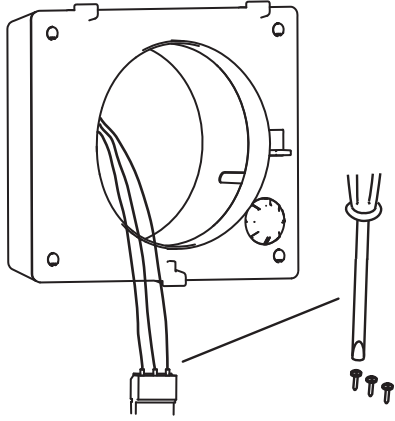




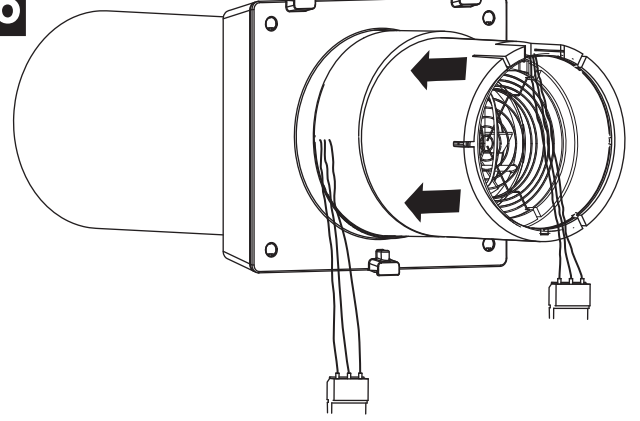




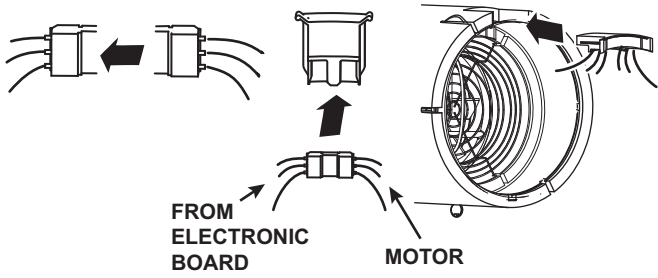
15



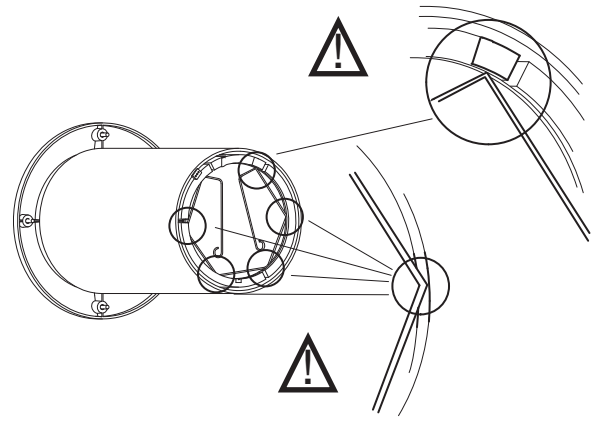
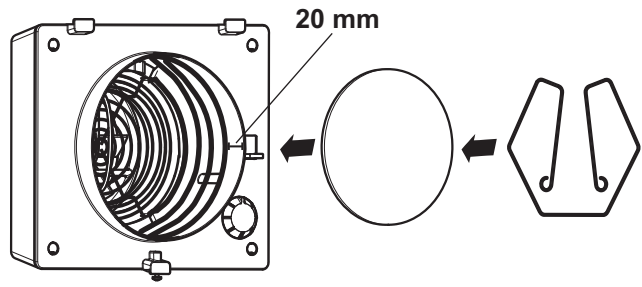
16



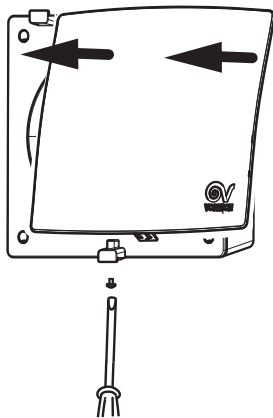
17



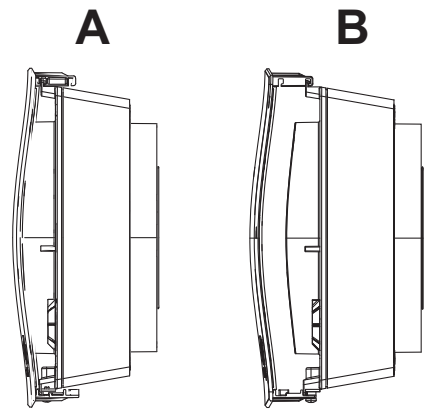
18



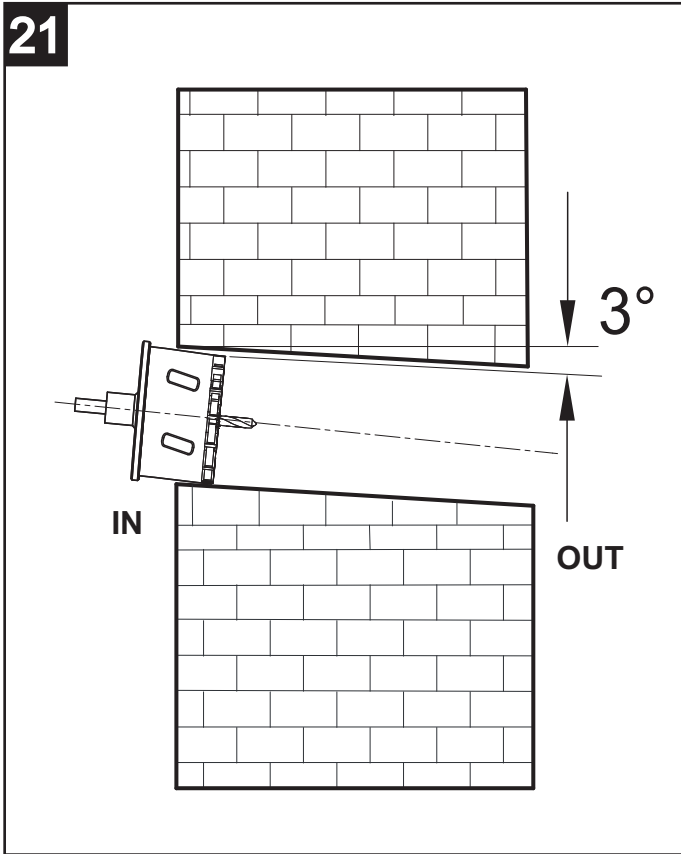
19



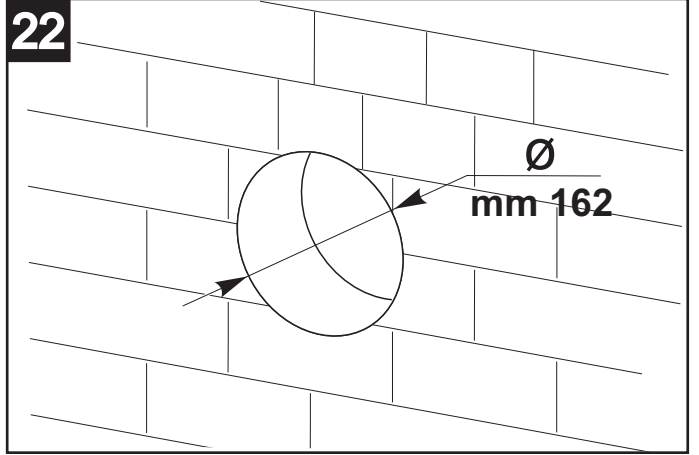
20



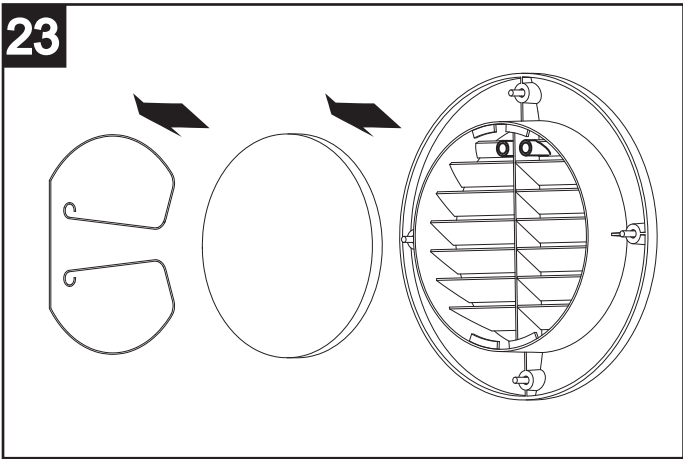
21



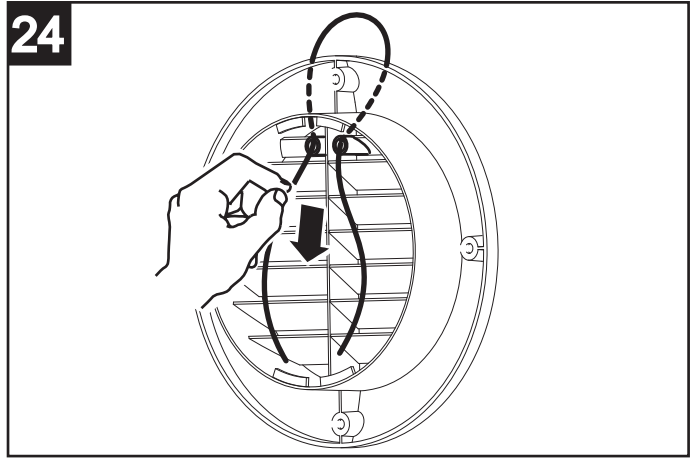
22



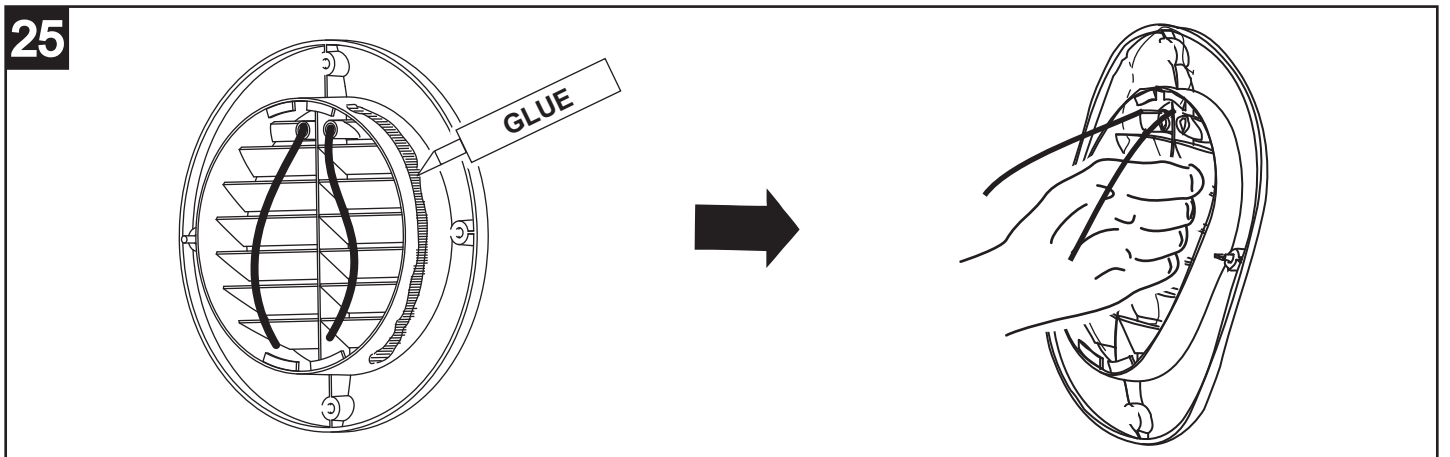
23



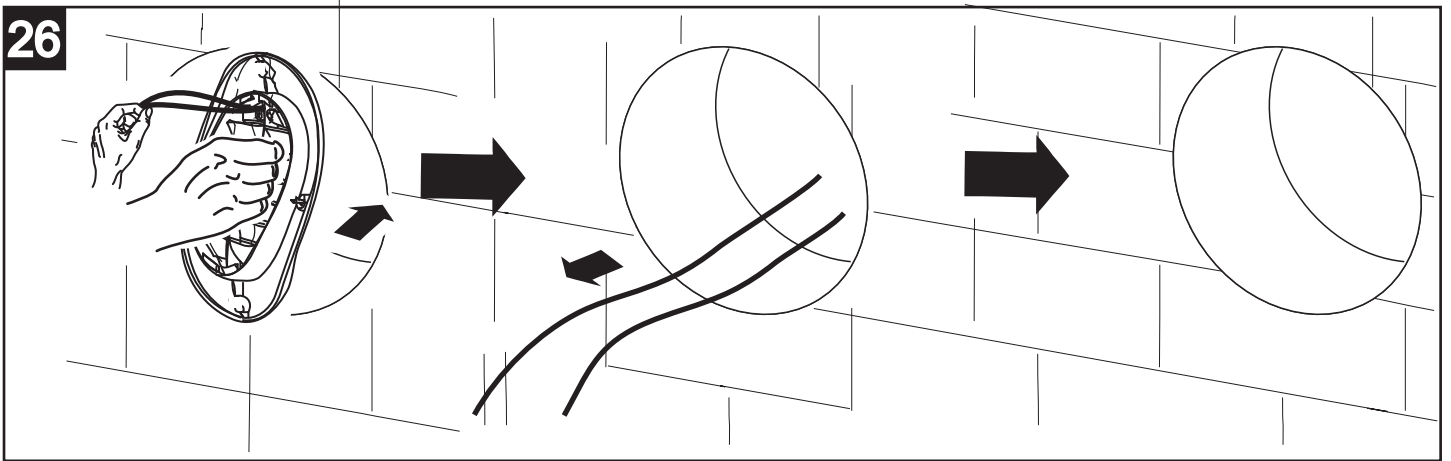
24



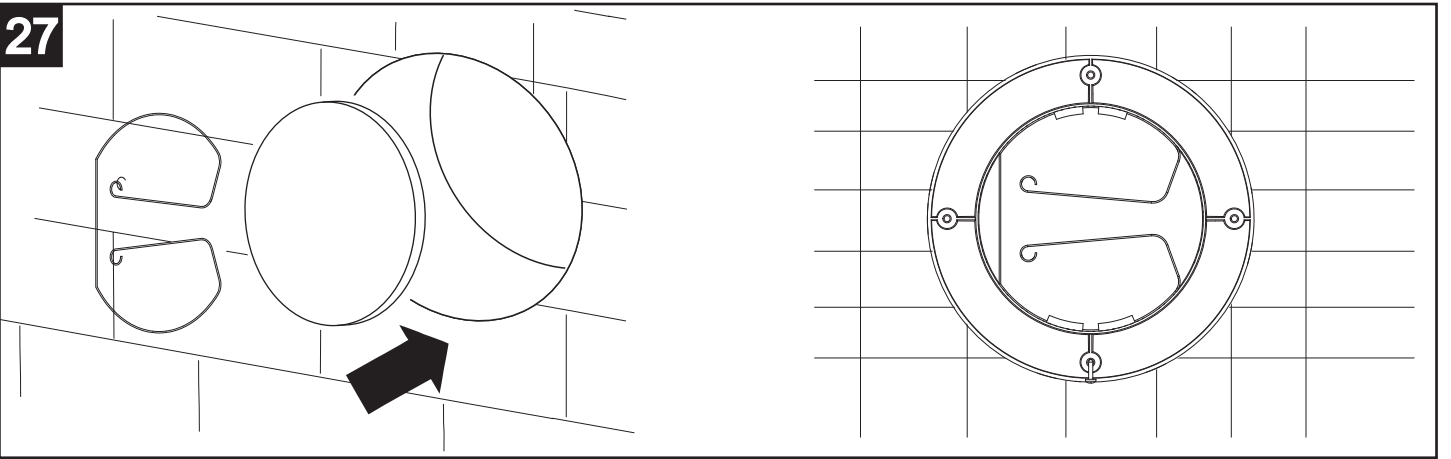
25



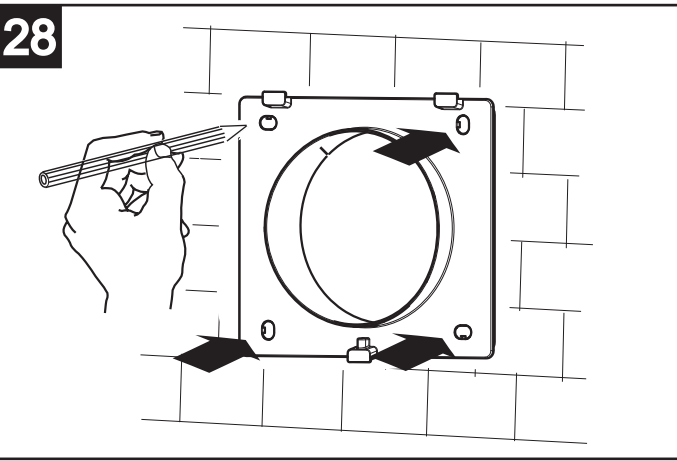
26



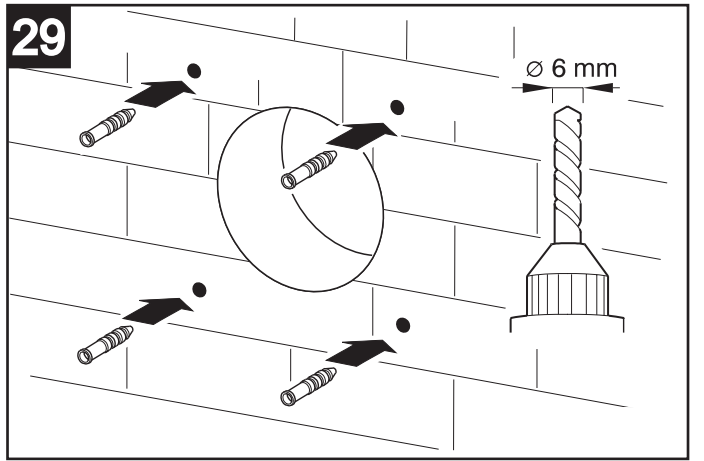
27



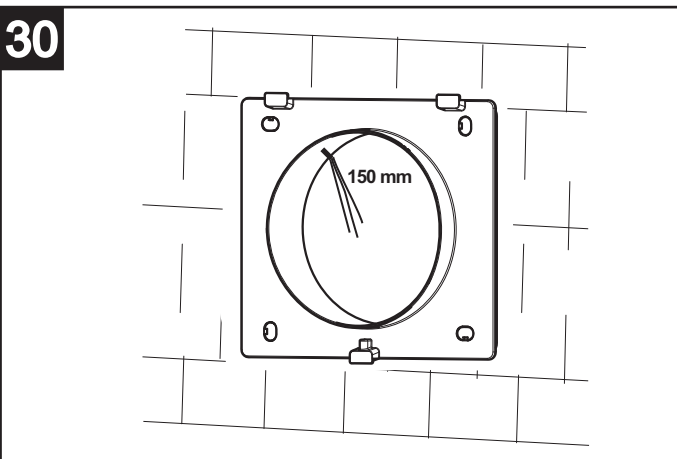
28



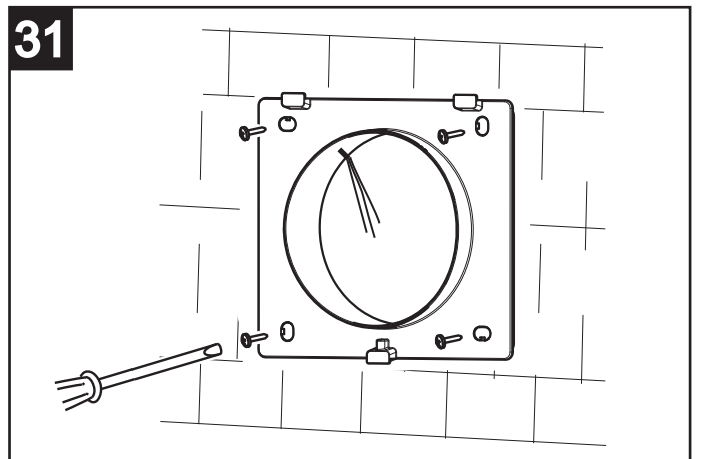
29



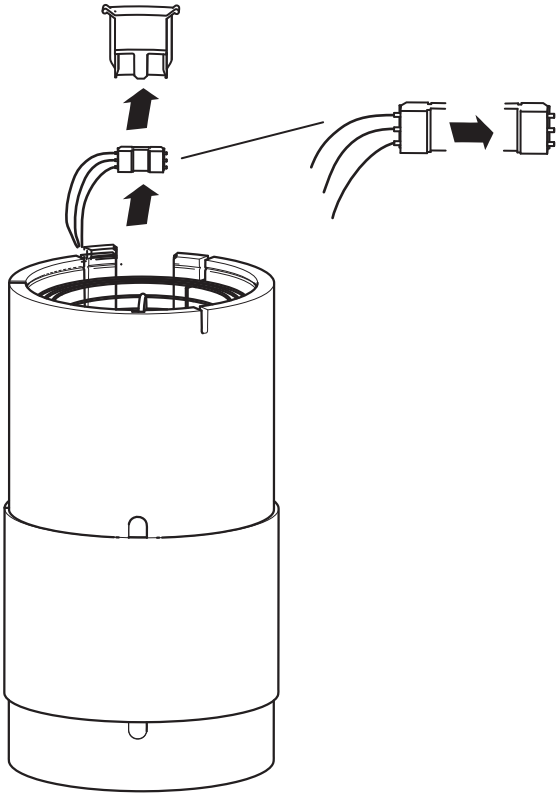
30



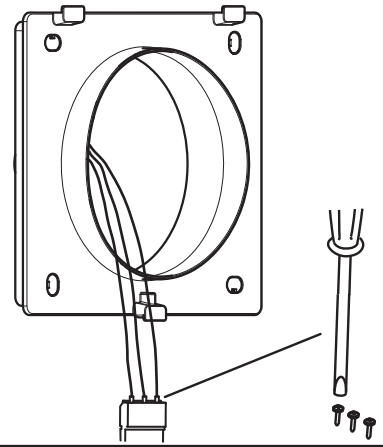
31



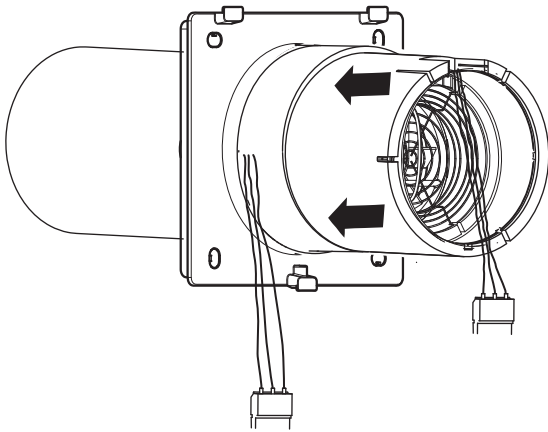
32



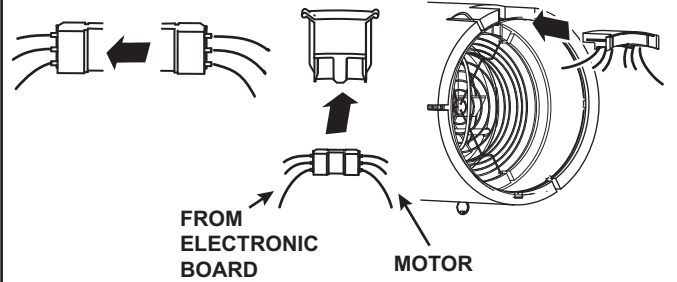
33



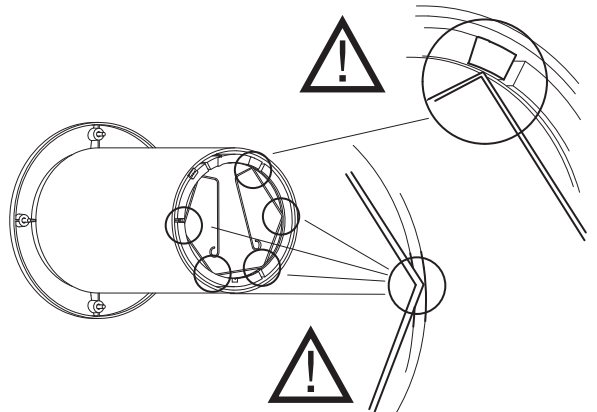
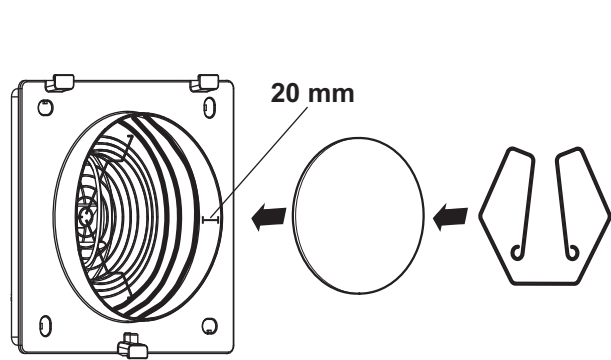
34

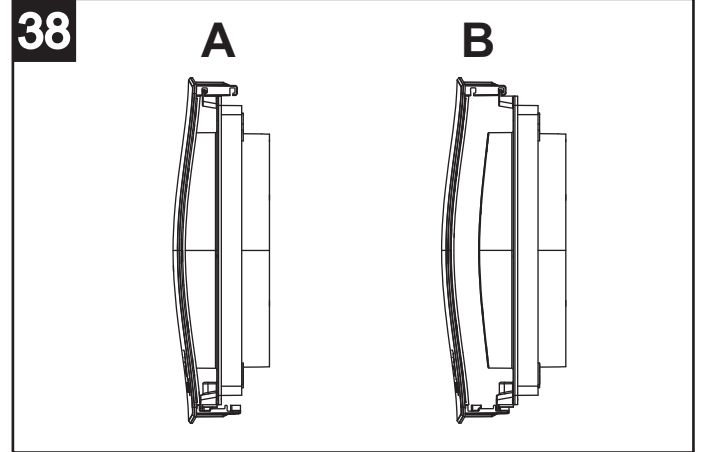
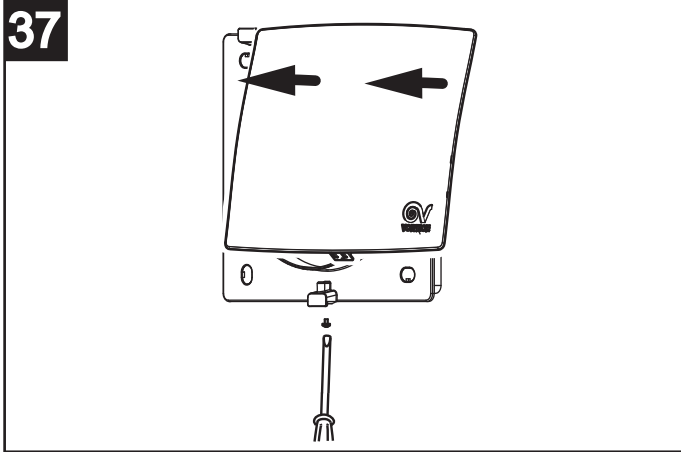


35



36





## 使用方法

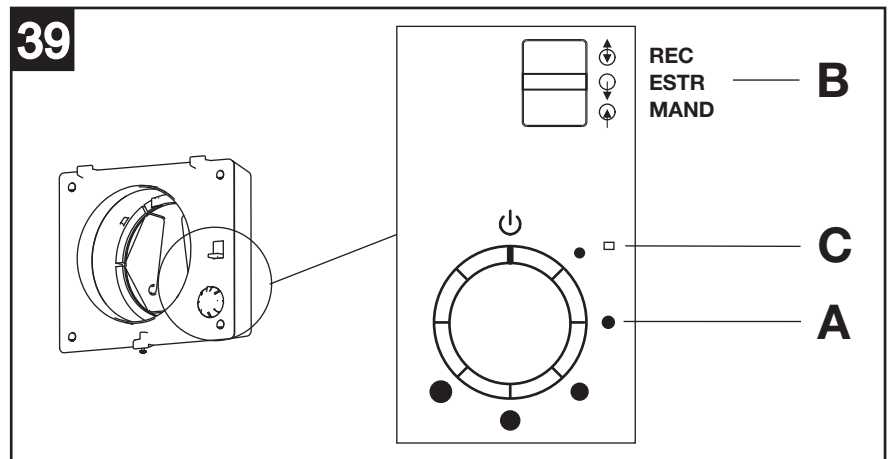
### Vort HRW 20

该设备通过内置开关控制其运行（图 39）

- **A:** 6档调谐旋钮：
  - 0: 设备关闭
  - 1-5档: 风量从小到大
- **B:** 3档调谐旋钮：
  - REC: 热回收模式（系统以热回收方式运行，约每50,80,100秒旋转方向为逆向循环）
  - ESTR: 排风模式（系统以通风模式运行，提取室内污浊空气）
  - MAND: 新风模式（系统以通风模式运行，将新鲜空气注入室内）

LED提示灯 C（显示滤网堵塞状态）：

- LED灯关闭：表示滤网是干净的；
- LED灯亮启：表示滤网需清洁或更换



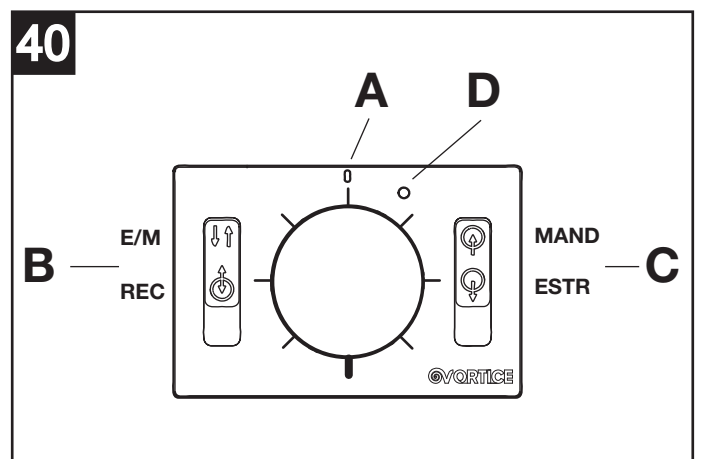
### Vort HRW 20 RC

该设备通过接线遥控开关控制其运行，可接4台设备（图40）

- **A:** 6档调谐旋钮：
  - 0: 设备关闭
  - 1-5档: 风量从小到大
- **B:** 2档调谐旋钮：
  - REC: 热回收模式（系统以热回收方式运行，约每50,80,100秒旋转方向为逆向循环）
  - E/M: 排风/新风模式
- **C:** 2档调谐旋钮（B旋钮开关上设定E/M模式）
  - ESTR: 排风模式（系统以通风模式运行，提取室内污浊空气）
  - MAND: 新风模式（系统以通风模式运行，将新鲜空气注入室内）

LED提示灯 D（显示滤网堵塞状态）：

- LED灯关闭：表示滤网是干净的；
- LED灯亮启：表示滤网需清洁或更换



若遥控装置连接两台、三台甚至四台设备，此类设备将以热回收通风模式运行来确保整体风量的平衡。在连接3个单元的情况下，系统的平衡可能导致3个单元中的2个停止转动（取决于设定的速度）。

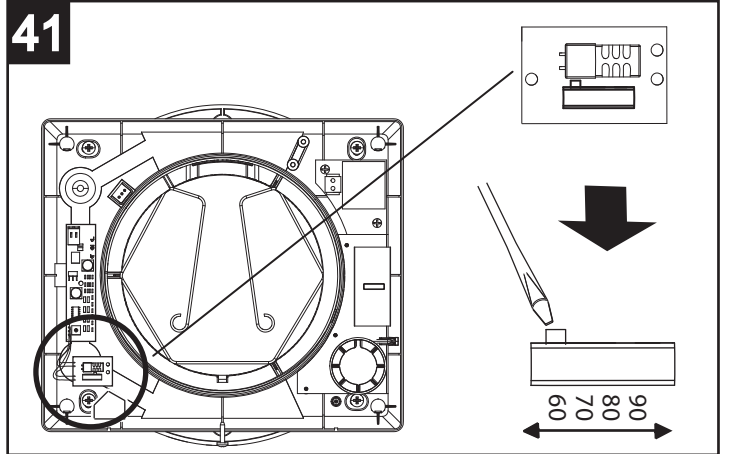
**Vort HRW 20 HCS**

此型号配备了相对湿度（工厂预设设定值为70%）的检测器电路；当相对湿度超过此阈值时，该设备自动启动。不过，此阈值也可由安装人员设置四个值（通过滑动开关，如图1）：60%，70%，80%，90%。

当传感器激活设备时，后者以最大速度进入除湿模式，直至环境湿度下降至低于阈值。一旦湿度已降至低于阈值时，该设备继续如先前操作。

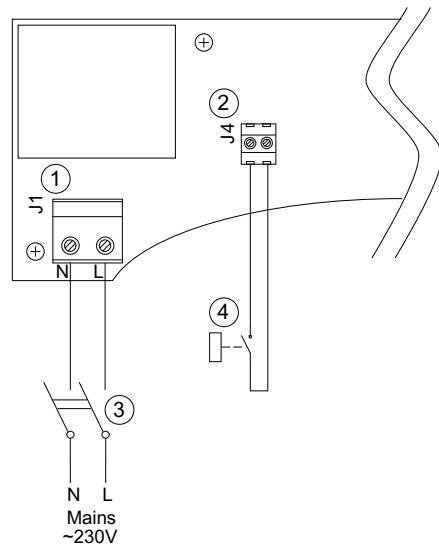
该传感器在机器处于待机状态（即速度选择器处于位置0）时也有效

**接线图**



**42**

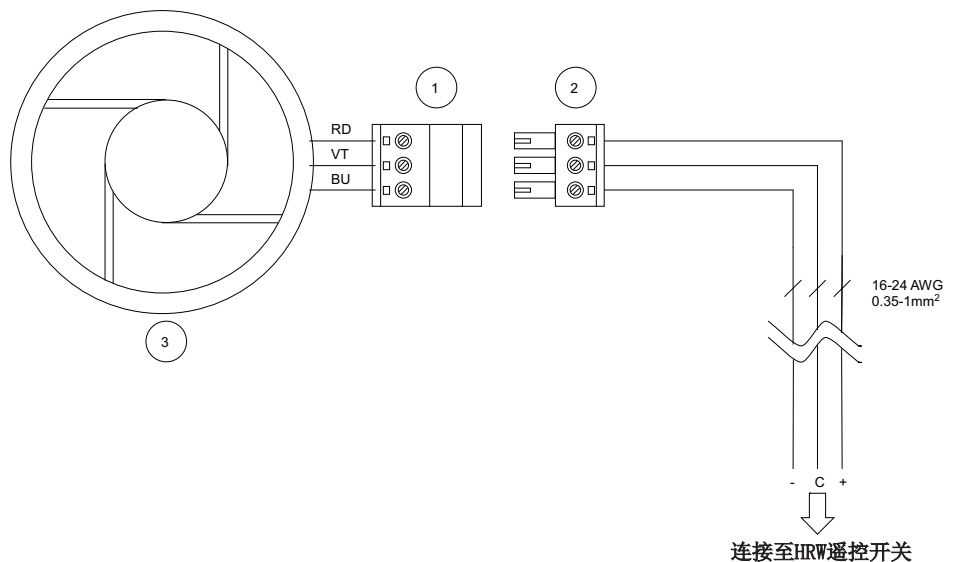
- 1 插口式PCB接线端子
- 2 固定式PCB接线端子
- 3 电源两档开关
- 4 干接点（遥控开关/继电器）



**VORT HRW 20 MONO**

**43**

- 1 风扇头接线端子
- 2 风扇插头接线端子
- 3 风扇VORT HRW 20 MONO RC



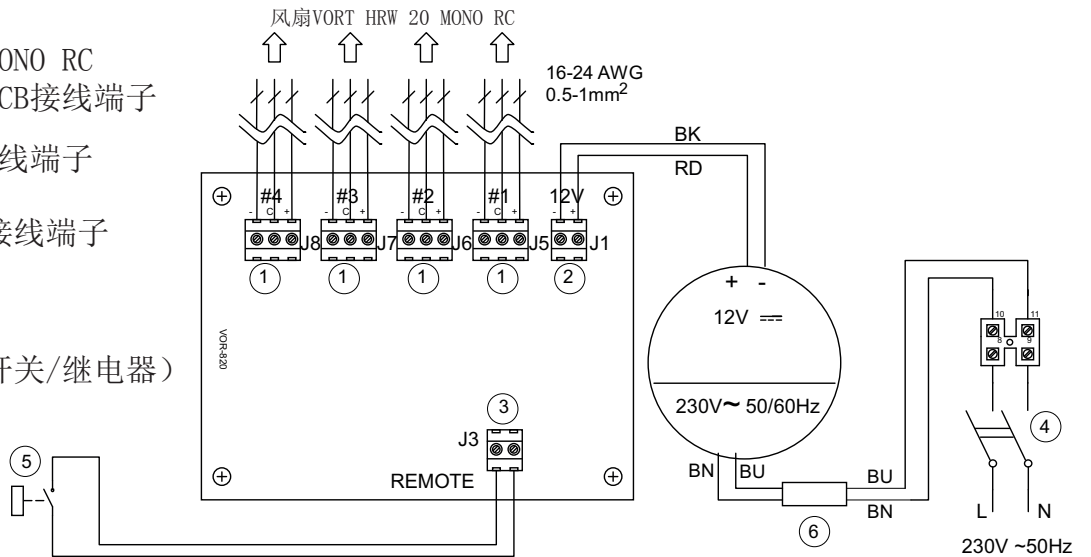
**VORT HRW 20 MONO RC**

44

VORT HRW 20 MONO RC  
排风扇1~4档-PCB接线端子

- 1 排风扇1~4档-PCB接线端子
- 2 12V电源-PCB接线端子
- 3 远程输入-PCB接线端子
- 4 电源两档开关
- 5 干接点 (遥控开关/继电器)
- 6 铁氧体

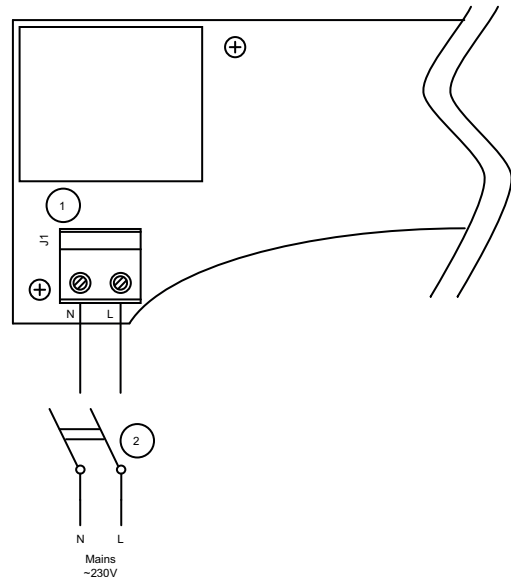
远程控制



45

- 1 可插式PCB接线端子
- 2 电源两档开关

VORT HRW 20 MONO HCS



保养与清洁

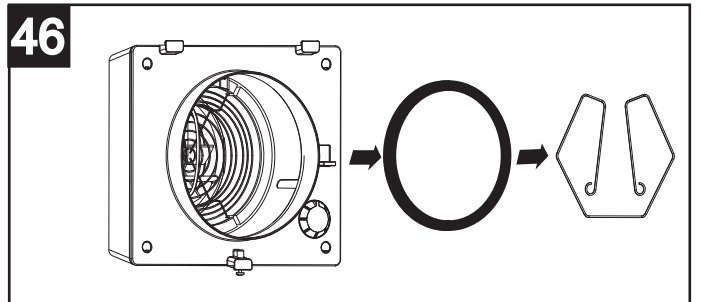
开始任何操作之前请确认产品已切断电源。拆卸与安装相关部件属于维修操作范畴，必须由合格的专业人士来执行。

清洁滤网与滤网满载指示灯复位（两款机型均适用）

滤网保养的建议时间：

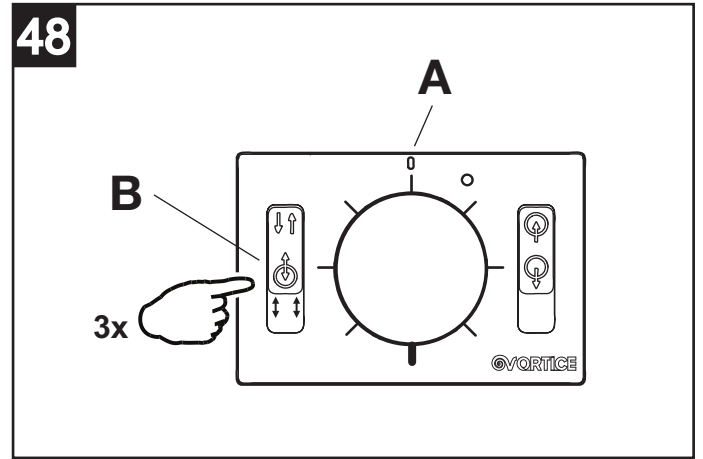
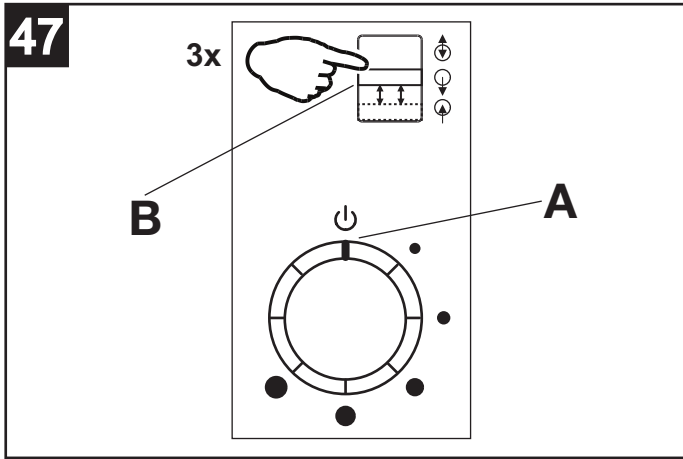
通常根据安装所处的地理位置的空气污染水平不同，过滤网更换周期也不同。考虑到这些因素，过滤网的维护周期如下：  
滤网满载一般为12个月，此时LED灯会亮启（设备未被锁定）。

用户可直接将G3滤网取下并清洗，之后利用卡位弹簧将滤网放回产品内(图 46)





待清洁/更换过滤网后，该设备两款型号都必须重新设定滤网堵塞状态（此时LED灯亮启），请按照以下操作方法执行：  
 将A调速开关旋至0档；  
 在最多2秒时间内连续3次拨动B调速开关，LED灯闪烁3次后熄灭，确认重置。(图 47,48)



此外，我们建议每年至少一次应当对机器以及滤网内部进行彻底地清洁维护，清洁维护工作需联系Vortice®授权的技术服务中心来完成

备注

若未清洁或更换过滤网将给设备带来严重不便：

- 增加空气回路的排放损耗，减少风量；
- 降低设备性能以及环境舒适度。

## **Leírás és működés**

A Vort HRW 20 MONO (az alábbiakban „berendezés”) egy hővisszanyerős nem központi szellőzőrendszer, amelyet 285 mm és 700 mm közti vastag tartófalakra lehet telepíteni. A berendezésnek 3 változata létezik:

Vort HRW 20: elektromos kártyával, beépített vezérléssel és diagnosztikai LED-ekkel;

Vort HRW 20 RC: modell külső vezérlésű egységgel, elektromos kártyával, vezérlésekkel és diagnosztikai LED-ekkel. A vezérlőegység akár 4 berendezést is képes egyszerre kiszolgálni.

(lásd a „Szerkezet és berendezések” és „Használat” bekezdéseket a különböző alkatrészek és funkciók részletes leírásához). Ezek a berendezések különösen alkalmasak folyamatos használatra.

Ezek a berendezések úgy is működhetnek, ha kiegészítő hőmérséklet és páratartalom érzékelőkhöz csatlakoznak (C TEMP és C HCS)

Vort HRW 20 HCS: elektromos kártyával, beépített vezérléssel, diagnosztikai LED-ekkel és beépített páratartalom érzékelővel;

Ezeket a berendezéseket otthoni és kereskedelmi környezetben való használatra tervezték.

## **Biztonság**



### **Figyelem:**

**ez a szimbólum jelzi, hogy intézkedéseket kell tenni, a felhasználó sérülésének elkerülése érdekében**

- Kövesse a biztonsági utasításokat a felhasználó sérülésének elkerülése érdekében.
- Ne használja a készüléket ebben a kézikönyvben leírt funkciótól eltérő működésre.
- Miután kivette a terméket a csomagolásából, ellenőrizze az épségét: ha kérdései merülnek fel, akkor kérje szakképzett személyzet segítségét vagy forduljon a Vortice kijelölt Műszaki Ügyfélszolgálati Központjához.
- Ne hagyja a csomagolás részeit gyermekek vagy fogyatékkal élő személyek közelében.
- Bármilyen elektromos készülék használata alapvetően fontos szabályok betartását igényli, többek között: ne érintse meg nedves vagy vizes kézzel; ne érintse meg meztláb.
- Ne használja a készüléket gyúlékony anyagok vagy gőzök jelenlétében, úgymint alkohol, rovarölőszerek, benzin, stb.
- Tegye vissza a készüléket gyermekektől vagy fogyatékkal élő személyektől távoli helyre, az elektromos táphálózatról leválasztás után, ha nem használja tovább.
- Tegyen megfelelő óvintézkedéseket annak elkerülésére, hogy a helyiségbe a gáz visszafolyjon a kéményből vagy más nyílt lánggal működő berendezésből.
- Ezt a berendezést 8 évnél fiatalabb valamint csökkent fizikai, szellemi vagy érzékszervi képességekkel élő illetve a megfelelő ismeretekkel nem rendelkező személyek akkor kezelhetik, ha felügyelet alatt állnak vagy ha a berendezés biztonságos használatára vonatkozó utasításokat kézhez kapták és az ebből fakadó veszélyeket megértették. A gyermekek ne játszanak a készülékkel. A tisztítást és a karbantartást a felhasználó végzi, felügyelet nélküli gyerekek ne segítsenek.

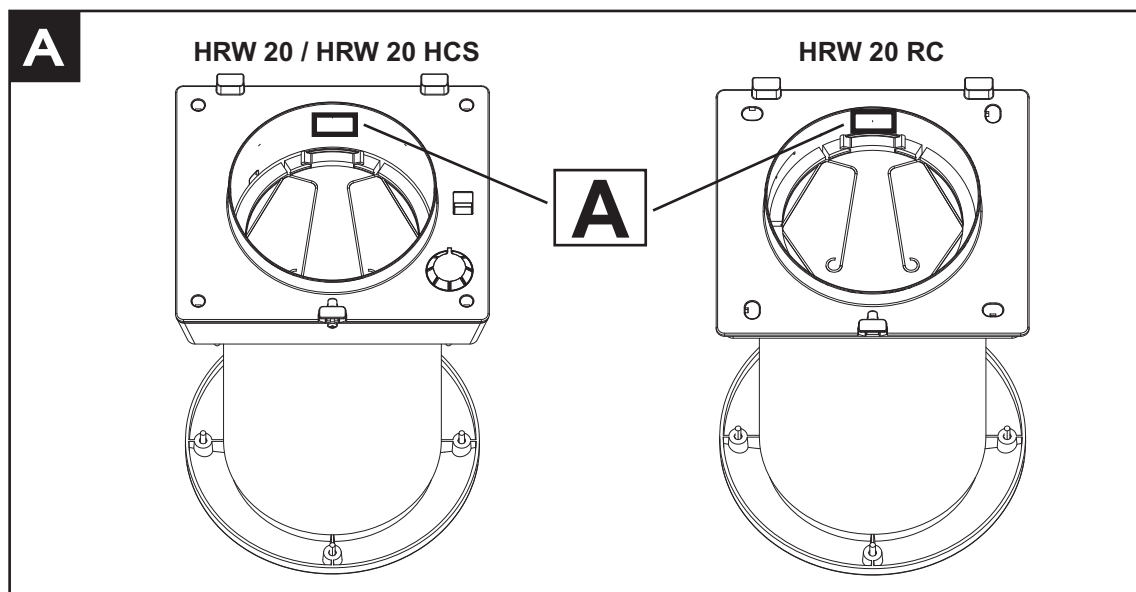


### **Figyelmeztetés:**

**ez a szimbólum jelzi, hogy intézkedéseket kell tenni, a termék károsodásának elkerülése érdekében**

- Ne módosíthatja a gépet semmilyen módon.
- Tartsa be a karbantartási utasításokat a károsodások és/vagy túlzott kopás elkerülése érdekében.
- Ne hagyja a készüléket a légköri tényezőknek kitéve (eső, napsütés, stb.).
- Ne támassza le a készüléket.
- A termék belső tisztítását csak képzett személy végezze.
- Időszakosan ellenőrizze a berendezés épségét. Hibák esetén ne használja a berendezést és keresse fel azonnal a Vortice kijelölt Műszaki Ügyfélszolgálati Központját.
- Hibás működés és/vagy a berendezés üzemzavara esetén keresse fel azonnal a Vortice Műszaki Ügyfélszolgálati Központját és kérje az esetleges javítást eredeti Vortice alkatrészekkel.
- Ha a termék leesik vagy erős ütés éri, akkor azonnal ellenőriztesse a Vortice egyik kijelölt Műszaki ügyfélszolgálati Központjában.
- A berendezést úgy szerelje fel, hogy az biztosítsa a normális feltételek melletti működést, senki ne kerülhessen a mozgásban vagy feszültség alatt álló részek közelébe.
- A berendezés megfelelő szerszámokkal szétszerelése; hőcserélő kihúzása; motor modul kihúzása esetén a berendezést előtte kapcsolja ki és válassza le az elektromos tápellátásról.
- Az elektromos berendezés, amelyhez a termék csatlakozik, feleljen meg az érvényben lévő szabványoknak.
- Csak akkor csatlakoztassa a berendezés a tápellátó hálózatot / elektromos aljzathoz, ha a berendezés/csatlakozóaljzat teljesítménye megfelel a maximális teljesítményének. Ellenkező esetben keressen fel szakképzett személyzetet.

- Kapcsolja ki a berendezés főkapcsolóját, amikor: működési rendellenességet észlel; úgy dönt, hogy külső karbantartást végez; úgy dönt, hogy rövidebb vagy hosszabb ideig nem használja a berendezést.
- A kivont levegőáramlat legyen tiszta (tehát zsírmaradványoktól, koromtól, vegyi anyagoktól valamint korrozív és robbanásveszélyes vagy gyúlékony anyagoktól mentes).
- Ne fedje le és ne tömje el a berendezés beszívó és kifújó levegő útját, hogy a levegő számára kiváló utat biztosítson.
- Max. működési hőmérséklet: 45°C.
- Az elektromos hálózati adatok feleljenek meg az A táblán olvashatóakkal (A ábra).
- A berendezés telepítését szakképzett személyzet végezze.
- Gondoskodjon többpólusú kapcsolóról a telepítés előtt, amely legalább 3 mm-re legyen az érintkezők nyílásától.



### **Szerkezet és berendezések**

A berendezés fő részei:

- Expandált polipropilén burkolat;
- Műanyag polimer belső panel, hőszigetelő anyaggal borítva;
- külső gumirács, kívülről felszerelhető tiplikkel vagy behelyezhető a fali furatba külső áthidalás nélkül;
- rovarellenes háló, a külső ráccsal együtt csatornába helyezhető;
- alacsony feszültségű EC motoros ventilátor
- tárolós hőcserélő, kerámia anyagból
- mosható G3 szűrő;
- mosható előszűrő.

## Telepítés

1 ÷ 38 ábra

**Jól jegyezze meg: A telepítés folytatása előtt távolítsa el a termékben lévő védőcsomagolást.**

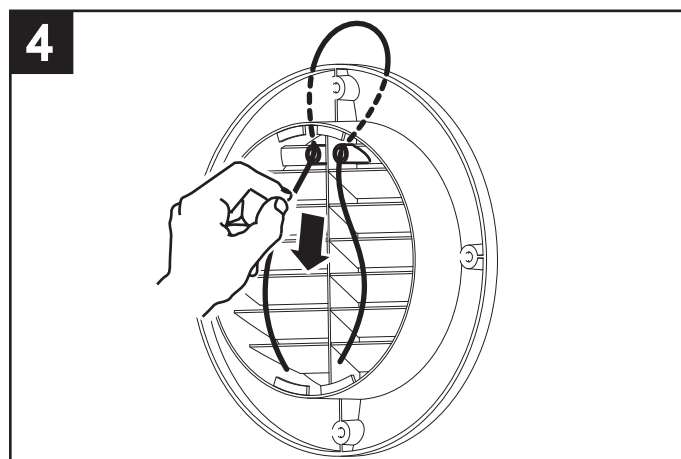
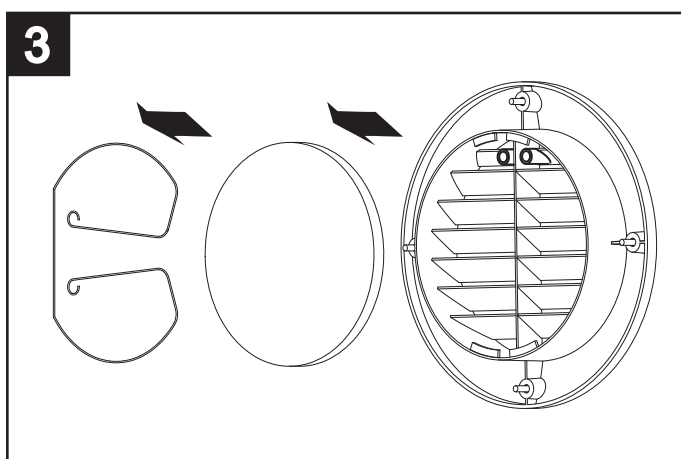
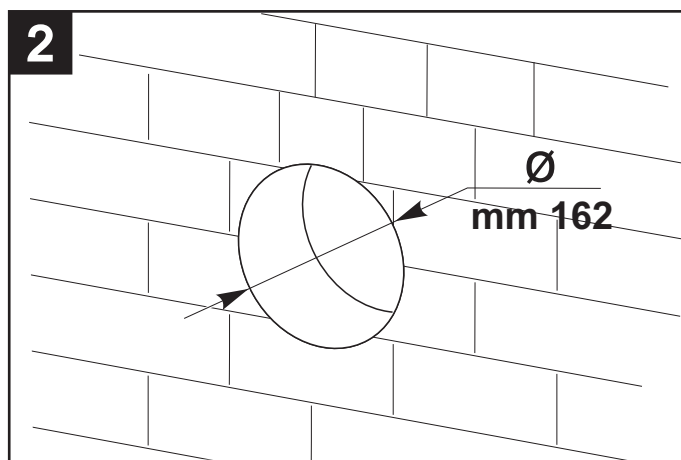
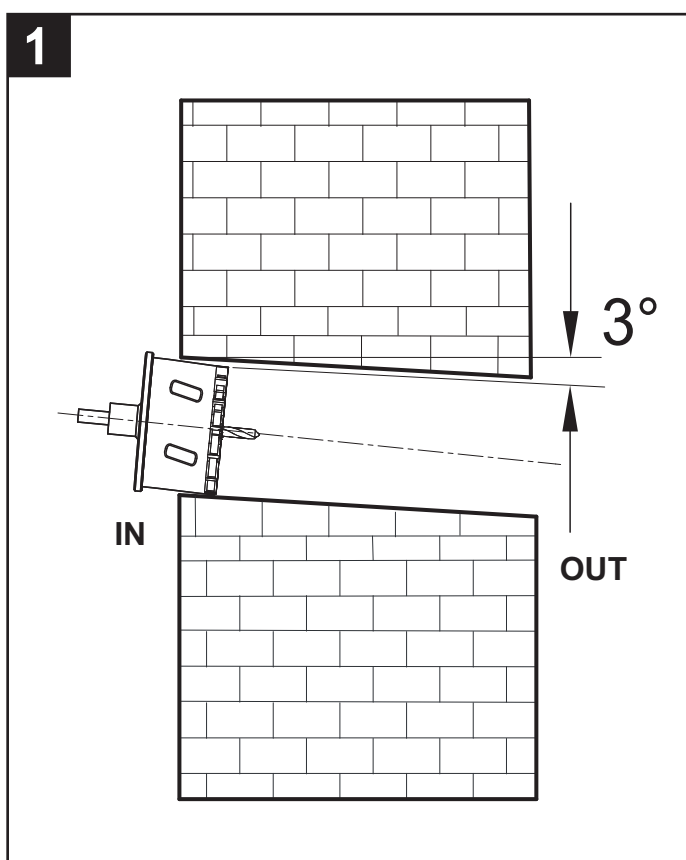
**Jól jegyezze meg: A telepítés előtt a beüzemeléshez szükséges PVC csövet vágja a fal vastagságához alkalmas méretre.**

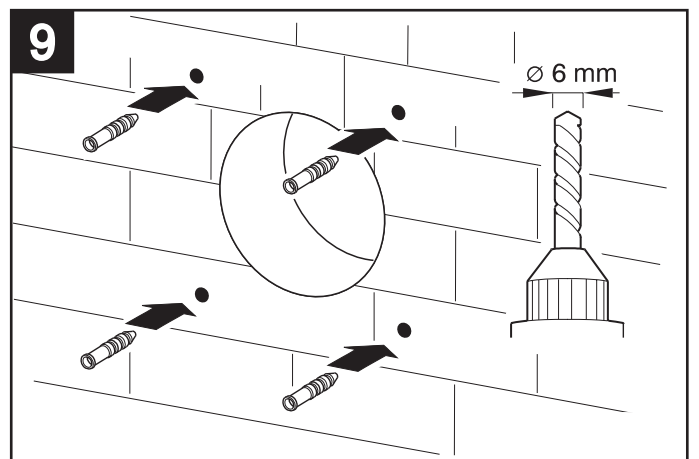
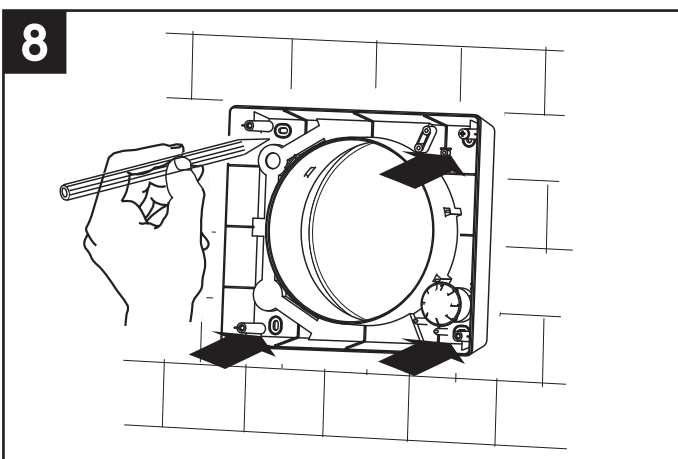
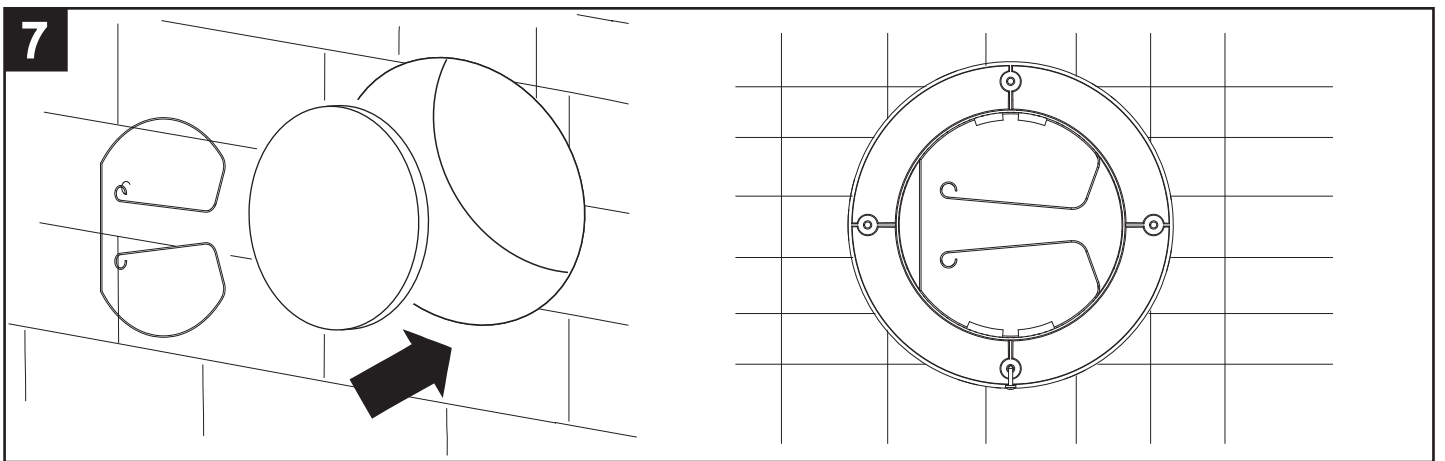
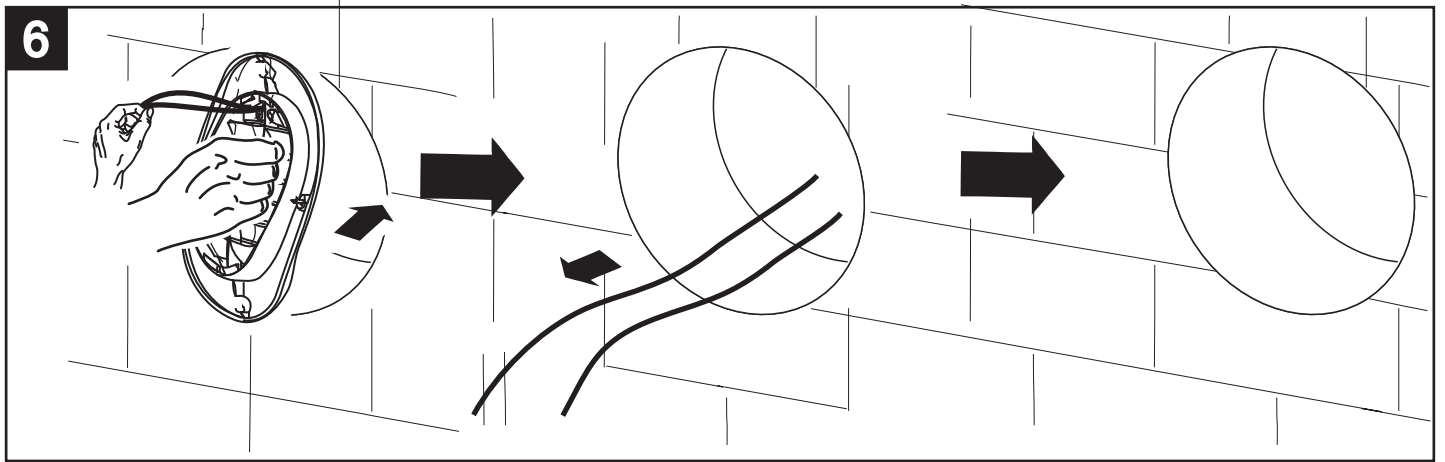
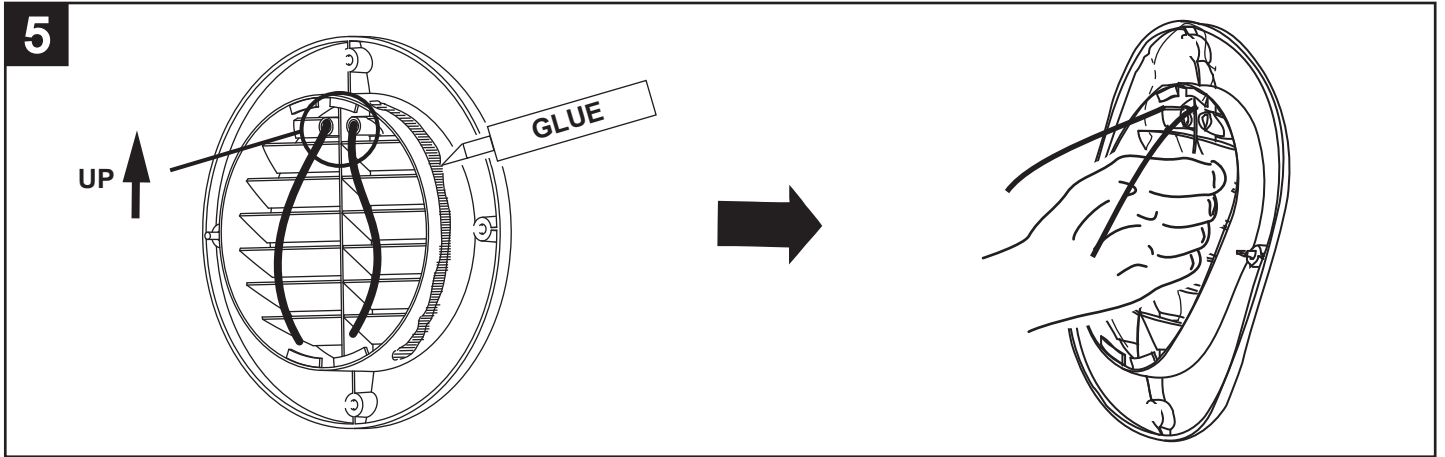
A telepítést a célországban érvényben lévő biztonsági szabványok és a jelen kézikönyvben olvasható utasítások betartásával végezze.

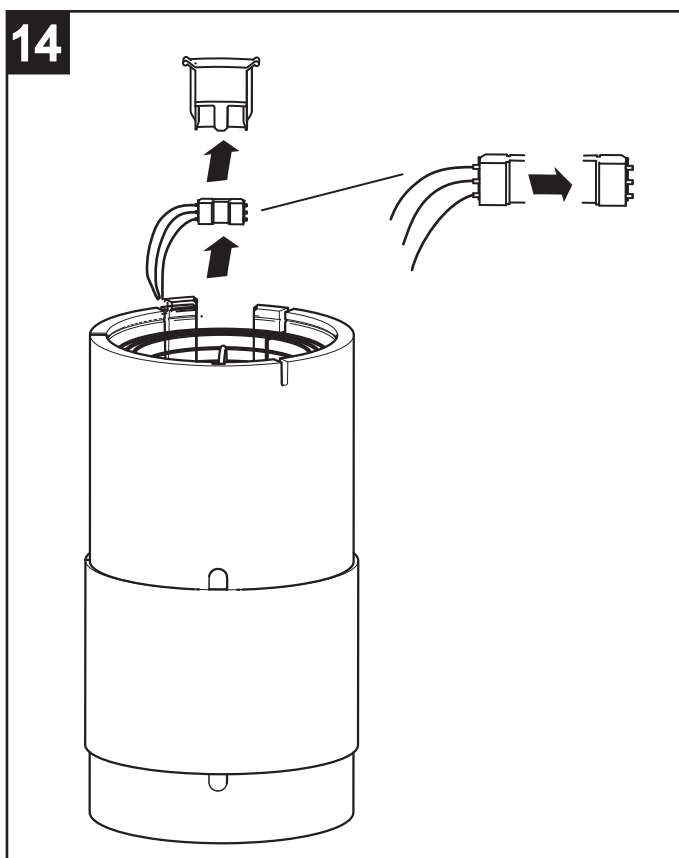
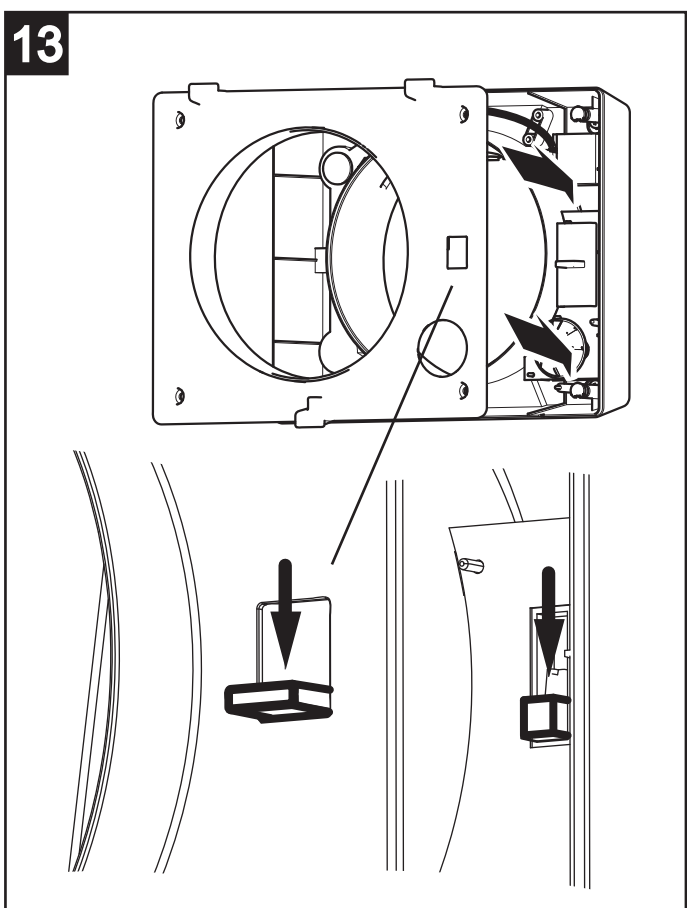
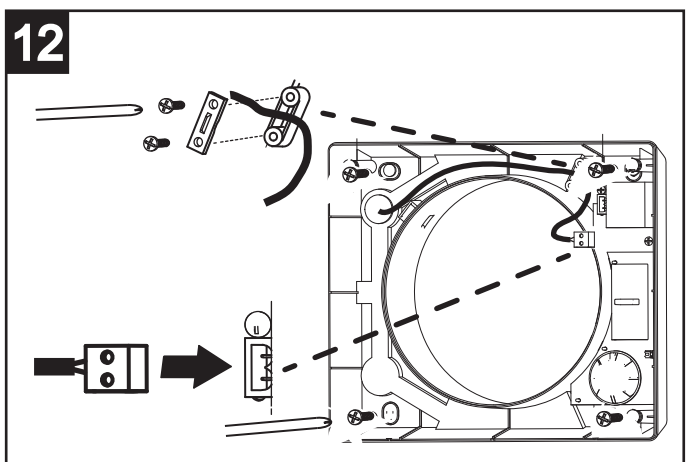
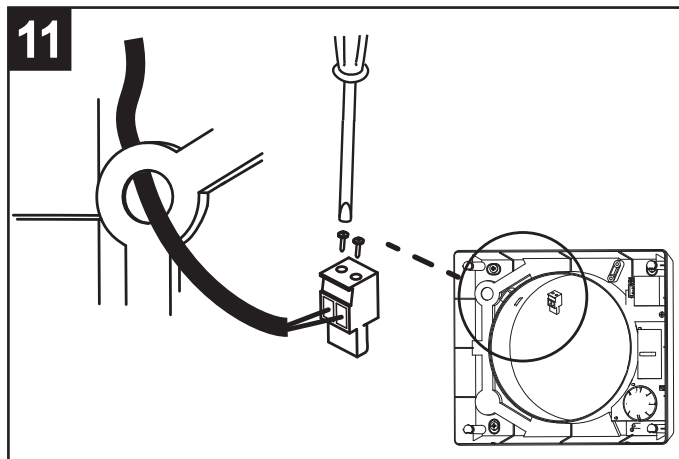
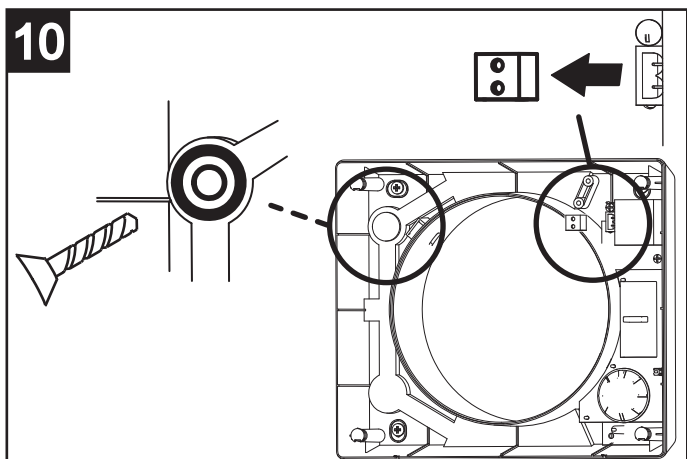
A berendezést legalább 285 mm széles kerületi fal belső oldalára szerelje.

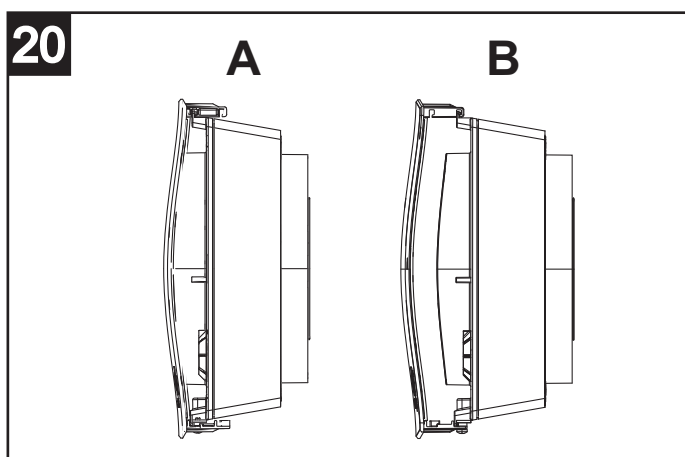
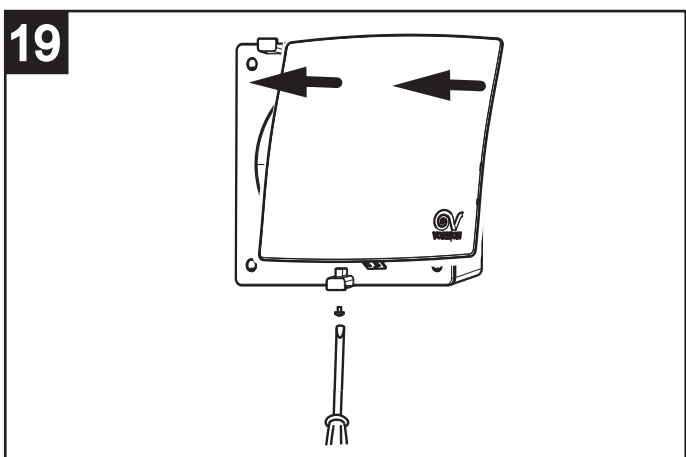
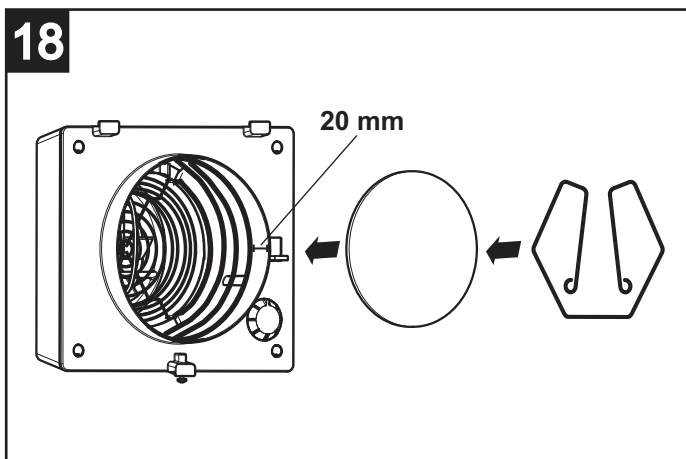
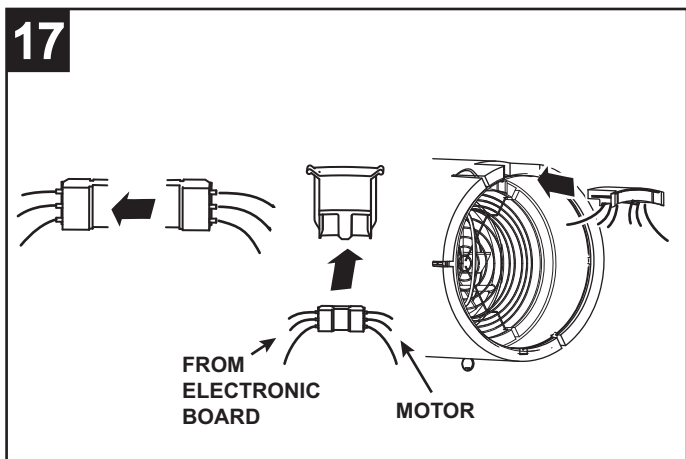
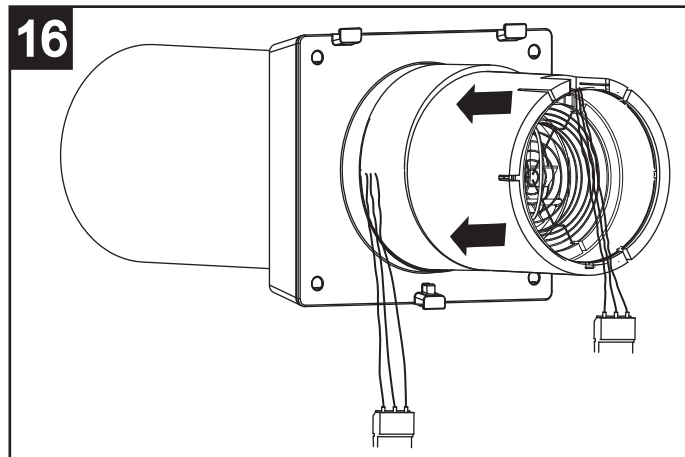
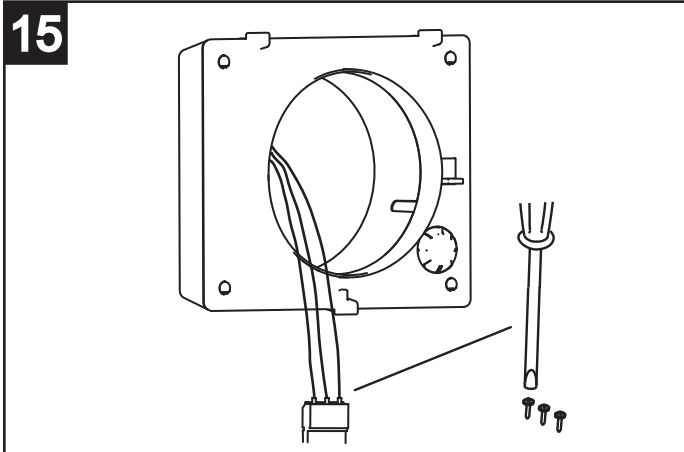
**Jól jegyezze meg: A berendezés helyes működéséhez telepítse felső helyzetben lévő csatlakozóhoz, a 16. ábra szerint**

### VORT HRW 20 / VORT HRW 20 HCS

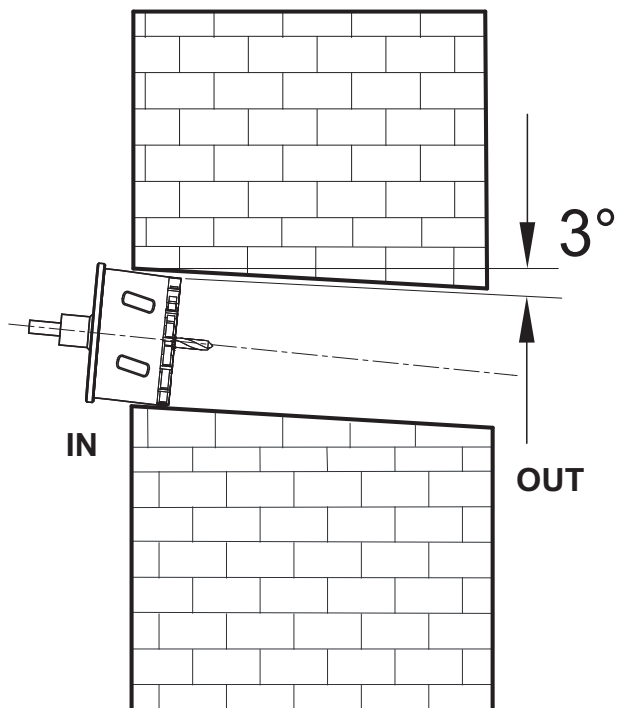




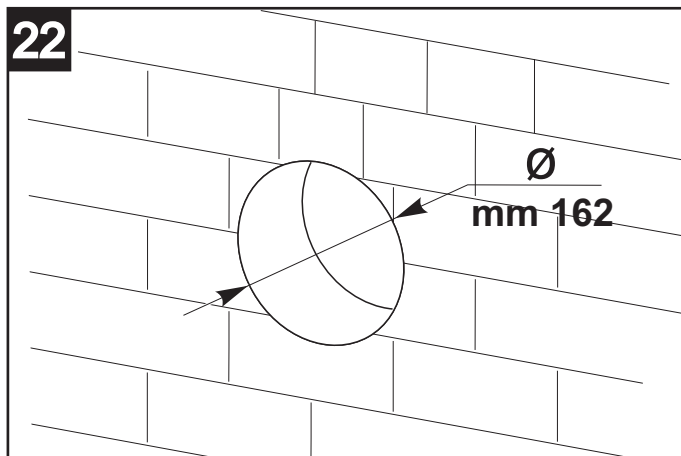




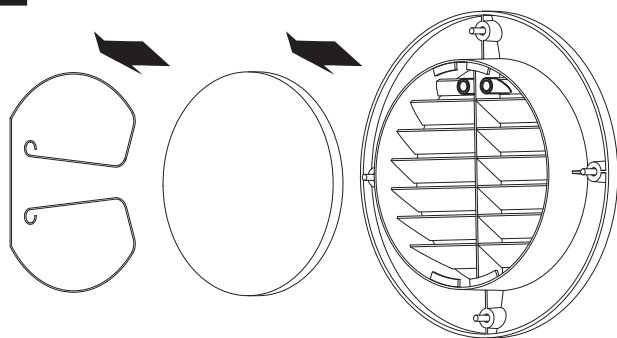
**21**



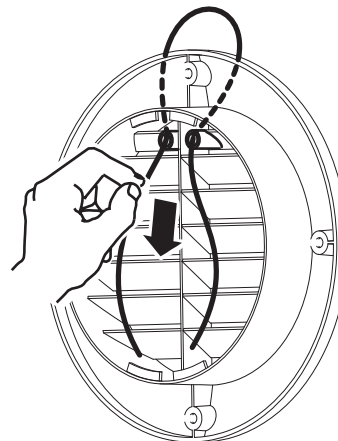
**22**



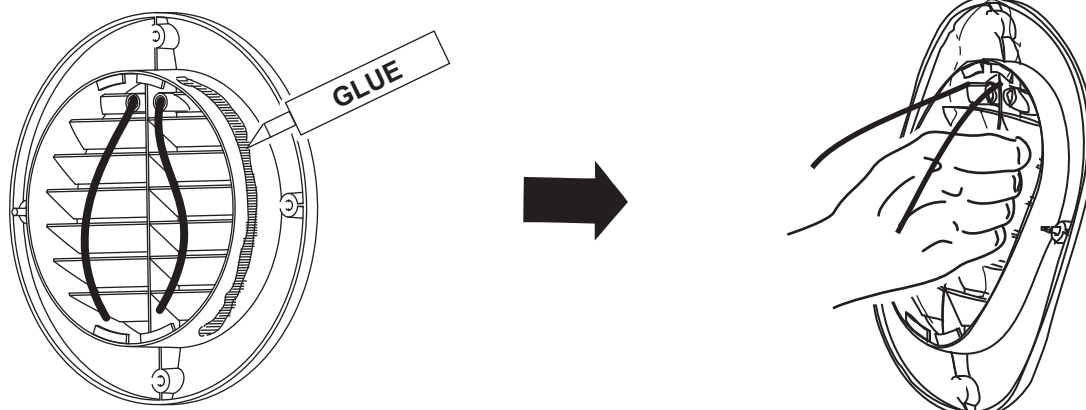
**23**



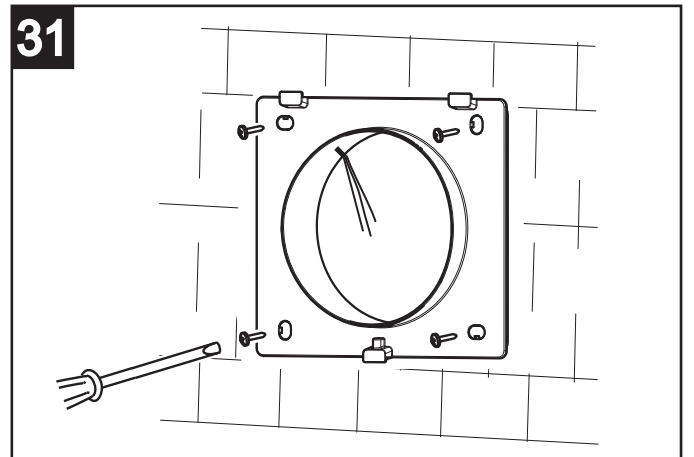
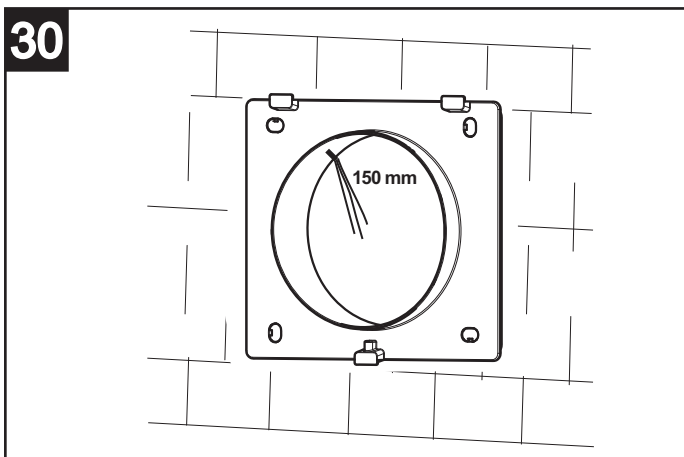
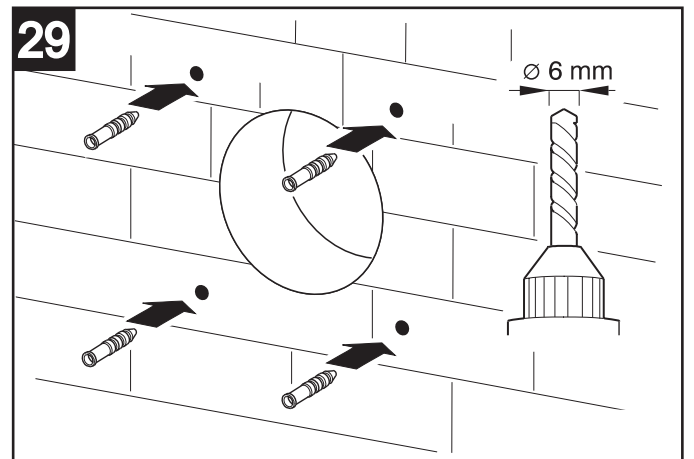
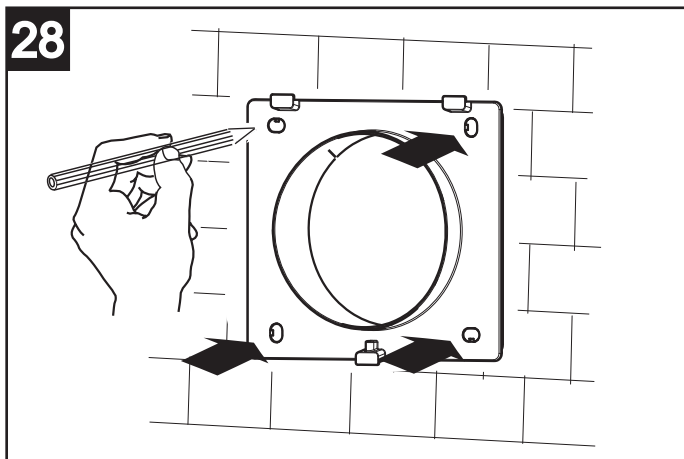
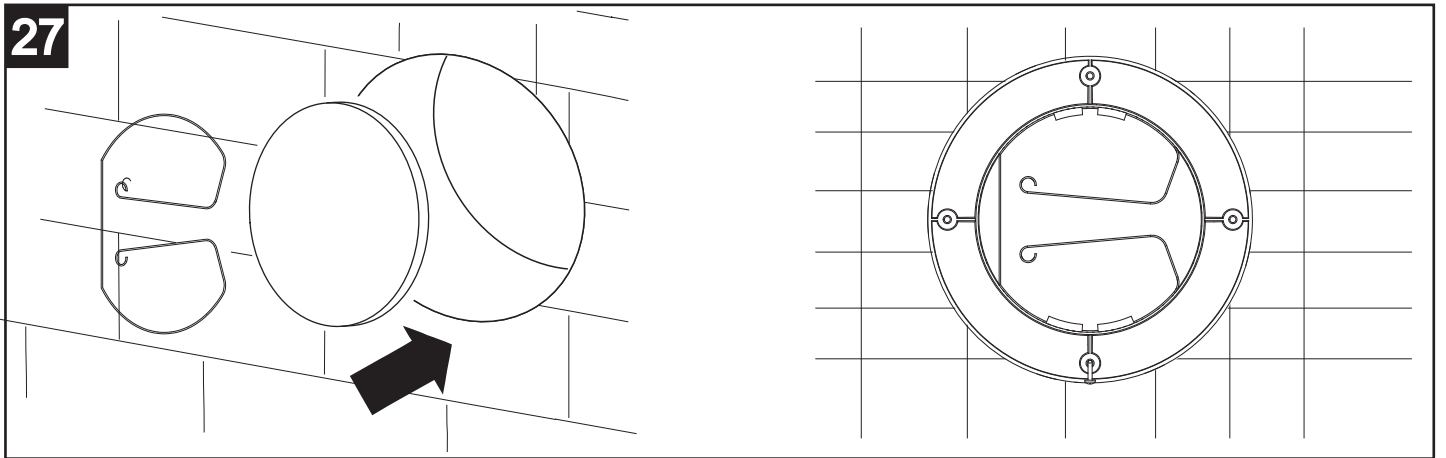
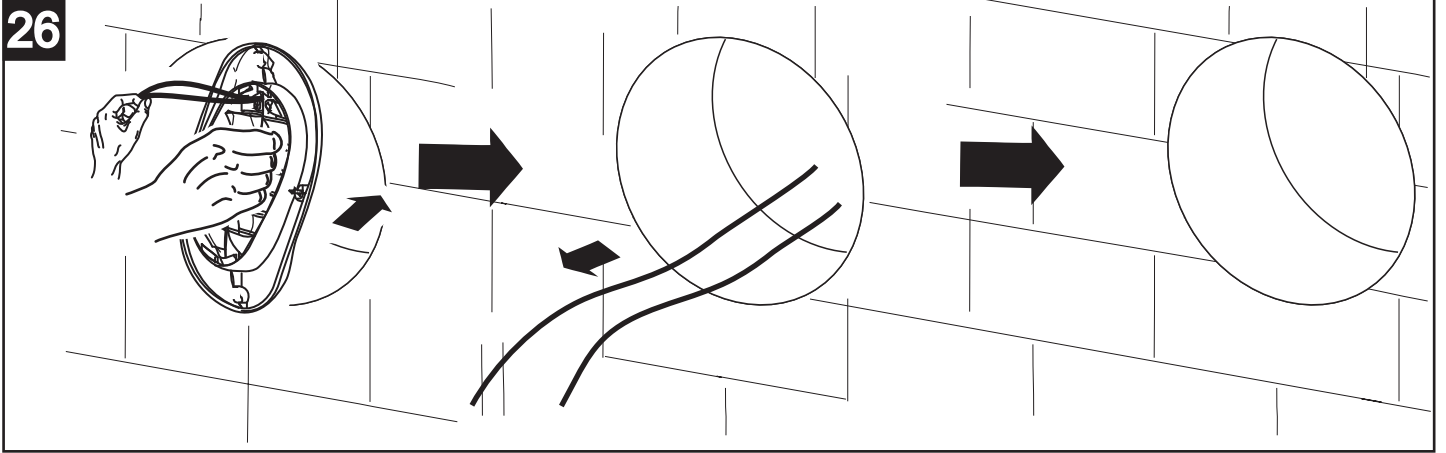
**24**



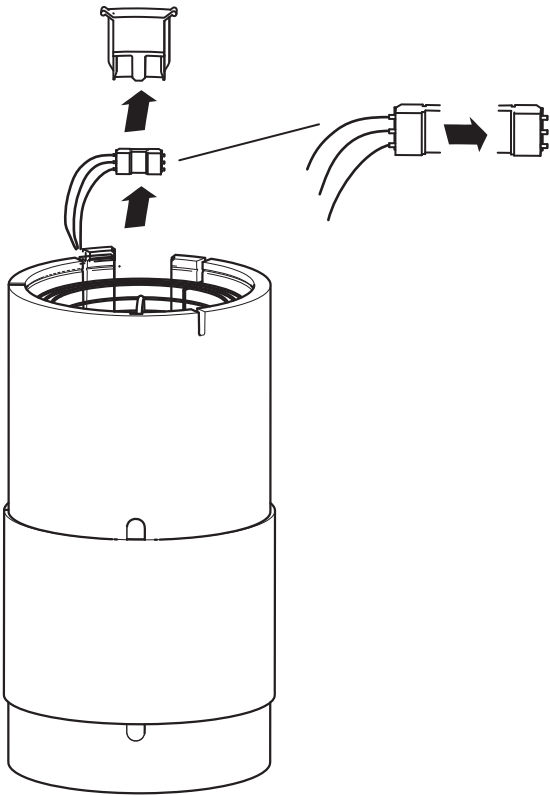
**25**



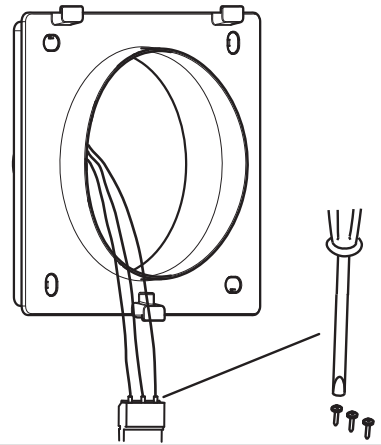




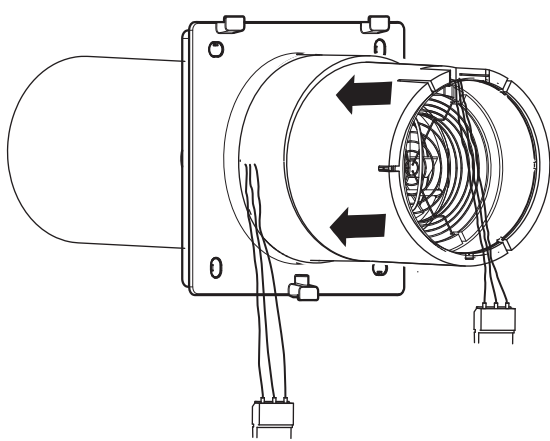
32



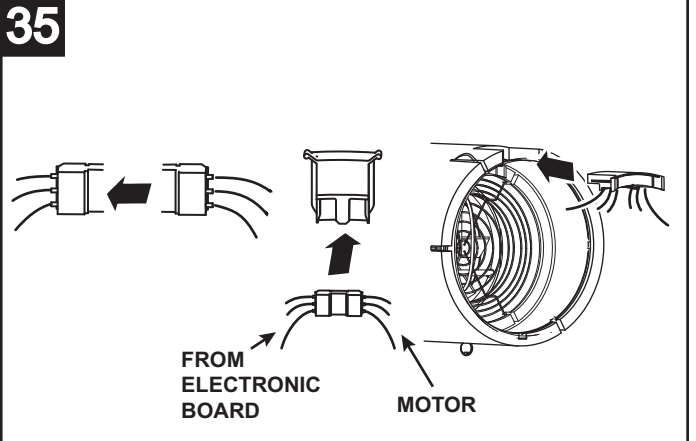
33



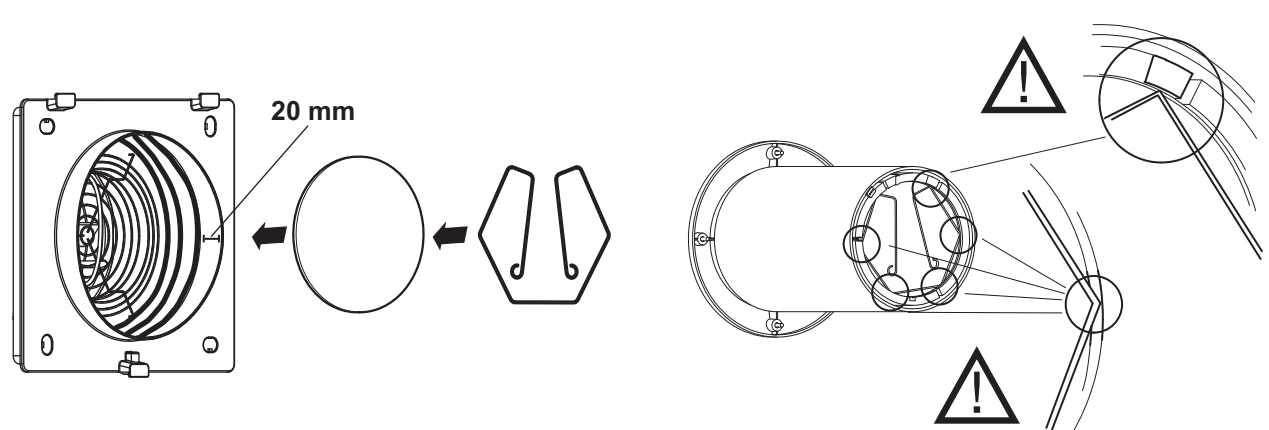
34



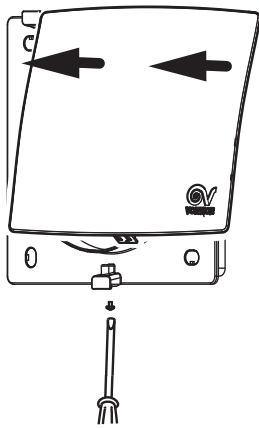
35



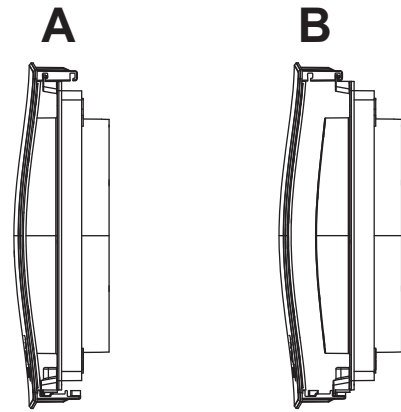
36



**37**



**38**



**Használat**

**Vort HRW 20**

A berendezést beépített kapcsolókkal lehet vezérelni (39. ábra):

- A: 6 állású kiválasztó:  
0: készenlét,  
1-5: sebesség/min. és max. közötti teljesítmény
- B: 3 állású kiválasztó:  
REC: hővisszanyerés (a rendszer visszanyerőként működik, kb. 50-80-100 mp-enként a forgásirány ciklikus fordulásával)  
ESTR: kinyerés (a rendszer ventilátorként működik, a helyiségből levegőt szív el)  
MAND: előremenő (a rendszer ventilátorként működik, a helyiségbe levegőt fúj be)

Egy LED (C) jelzi a szűrők állapotát:

- kikapcsolt LED: tiszta szűrők
- bekapcsolt LED: a szűrőket meg kell tisztítani vagy ki kell cserélni

**Vort HRW 20 RC**

A berendezést (1 és 4 között) kábeles távirányító vezérli (40. ábra):

- A: 6 állású kiválasztó:  
0: készenlét,  
1-5: min. és max. közötti teljesítmény
- B: 2 állású kiválasztó:  
REC: hővisszanyerés (a rendszer visszanyerőként működik, kb. 50-80-100 mp-enként a forgásirány ciklikus fordulásával)  
E/M: kiszívás/előremenet
- C: 2 állású kiválasztó (ha az E/M-et választotta ki a B kiválasztón):  
ESTR: kiszívás (a rendszer ventilátorként működik, a helyiség levegőjének kiszívásával)  
MAND: előremenet (a rendszer ventilátorként működik, a helyiségbe levegőt nyom)

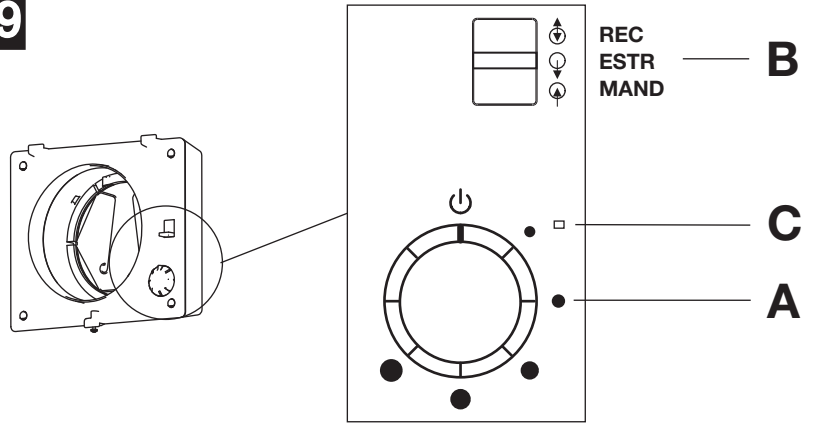
Egy LED (D) jelzi a szűrők állapotát:

- kikapcsolt LED: tiszta szűrők
- bekapcsolt LED: a szűrőket meg kell tisztítani vagy ki kell cserélni

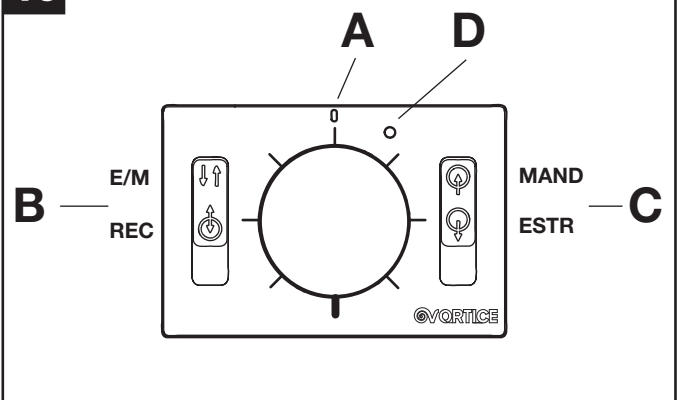
Ha a távirányítóhoz 2-3-4 egységet csatlakoztatott, akkor ezeket az egységeket úgy kell vezérelni, hogy garantálja, hogy az összteljesítmény ventilációs módban hővisszanyeréssel kiegyensúlyozott teljesítményt adjon.

**Ha 3 egységet kapcsol össze, akkor a kiegyensúlyozással a három egység közül kettő felváltva kikapcsol (a beállított sebességtől függően).**

**39**



**40**

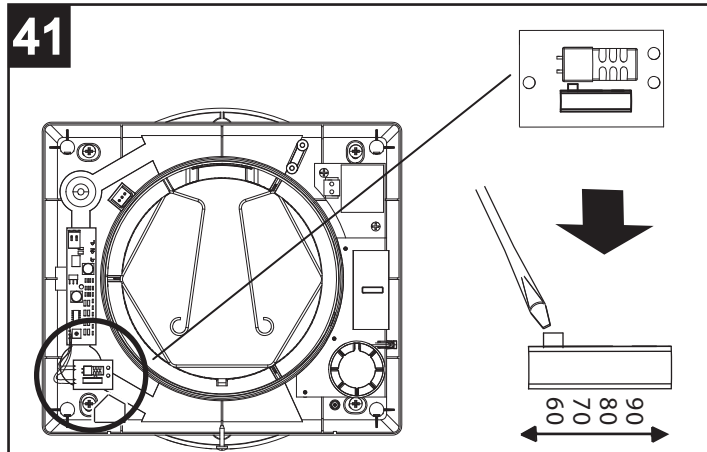


## Vort HRW 20 HCS

Ez a modell relatív páratartalom érzékelőkörrel van felszerelve, amelyet a gyárban előre 70% értékre állítottak: amikor a relatív páratartalom túllépi ezt az küszöbértéket, akkor a berendezés automatikusan bekapcsol.

Ezt a küszöbértéket a telepítő 4 értékre állíthatja (a csúsztató kapcsolókkal, a 41. ábra szerint): 60%, 70%, 80%, 90% .

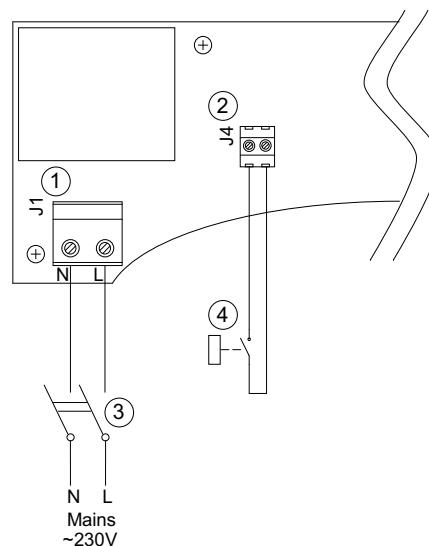
Amikor a berendezés bekapcsolja az érzékelőt, akkor ez maximális sebességen kiszívó módba lép, amíg a páratartalom a beállított küszöbérték alá süllyed. Miután a páratartalom a küszöbérték alá süllyedt, a berendezés ismét az előzőek szerint működik tovább. Az érzékelő készenlétben álló berendezés mellett is működik, tehát amikor a sebesség kiválasztó 0 állásban van.



## Kapcsolási rajz

42

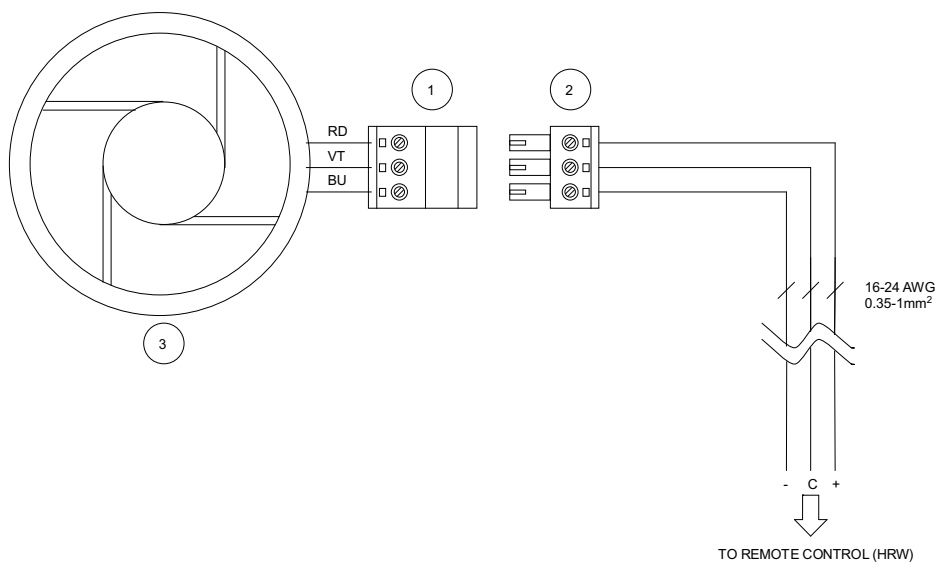
- 1 Kihúzható PCB kapcsolótábla
- 2 Rögzített PCB kapcsolótábla
- 3 2-pólusú táphálózat kapcsoló
- 4 Teljesítménymentes érintkező (távoli kapcsoló/relé)



VORT HRW 20 MONO

43

- 1 Ventilátor hüvelyes kapocs
- 2 Elektromos kártya dugós kapocs
- 3 Lapát



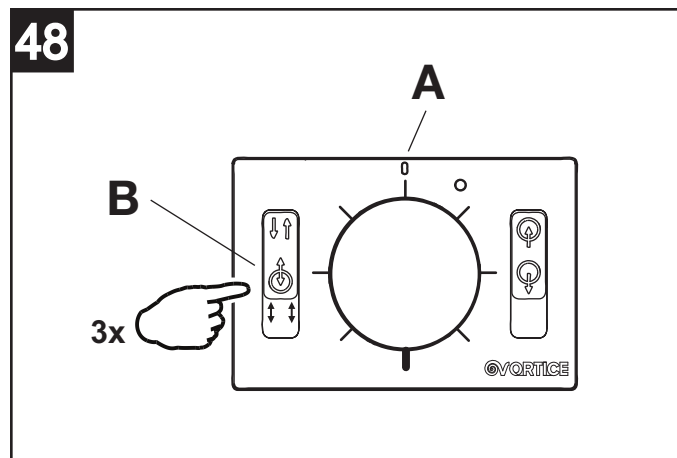
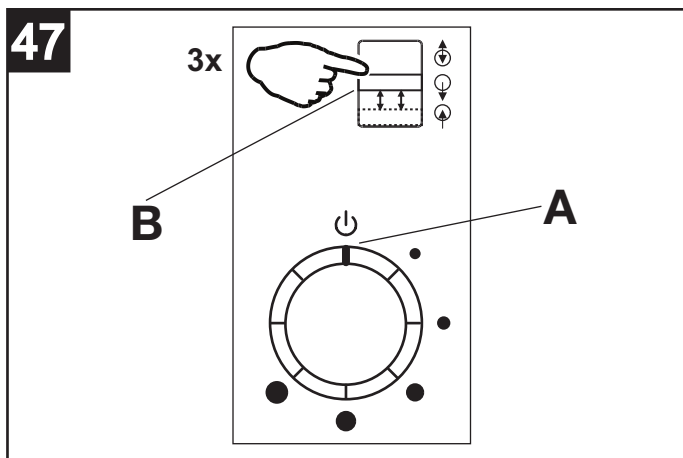
VORT HRW 20 MONO RC



Mindkét modellen vissza kell állítani a tele szűrő helyzetét (bekapcsolt LED) a szűrő tisztítása/cseréje után, az alábbi folyamattal:

állítsa az „A” sebességkiválasztót „0” állásba / 0

nyomja meg a B működési üzemmód kiválasztót 3-szor egymás után, legfeljebb 2 másodpercen belül. A sikeresen végrehajtott beállítás után a LED 3-szer villog, majd kialszik. (47, 48. ábra)



Javasolt évente egyszer a gépet és a belső szűrőket gondosan megtisztítani.

Jól jegyezze meg: A szűrők hiányos tisztítása és cseréje befolyásolja a berendezés hatékonyságát:

- nő a levegőkör terhelési vesztesége és csökken a léghozam;
- ebből kifolyólag csökken a gép teljesítménye és a környezeti kényelem.

## **Fontos információ a kompatibilis környezetvédelmi ártalmatlanításhoz**

**AZ EURÓPAI UNIÓ NÉHÁNY ORSZÁGÁBAN EZ A TERMÉK NEM TARTOZIK A RAE IRÁNYELV NEMZETI TÖRVÉNYEI ALÁ ÉS EZÉRT AZ ÉLETTARTAMA VÉGÉN NEM SZÜKSÉGES SZELEKTÁLT HULLADÉKGYŰJTŐKBE VINNI.**

Ez a termék megfelel az 2002/96/EK EU-irányelvnek.

A berendezésen látható áthúzott szemétygyűjtő szimbólum azt jelzi, hogy a terméket az élettartama végén a háztartási hulladéktól szétválasztva kell leselejtezni, elektromos és elektronikus készülékeknek fenntartott szelektív hulladékgyűjtő központba kell szállítani, vagy vissza kell adni a viszonteladónak egy egyenértékű termék vásárlása alkalmával.



A felhasználó felelős az eszköz megfelelő gyűjtőhelyén történő helyes leselejtezéséért, a szemétkerakásra vonatkozó érvényben levő büntetés értelmében megbüntethető.

A nem használható készülék újrahasznosításának, kezelésének és környezeti szempontból kompatibilis ártalmatlanításának céljából megvalósuló, szelektív hulladékgyűjtés hozzájárul a környezetre és az egészségre kifejtett, esetleges negatív hatások elkerüléséhez és elősegíti a készüléket alkotó alapanyagok újrahasznosítását.

Az elérhető szelektív hulladékgyűjtő rendszerekre vonatkozó további részletekhez keresse fel a helyi szolgáltatót vagy a boltot, ahol a terméket megvásárolta.

A gyártók és importőrök kötelesek felelősséget vállalni az újrafeldolozásért és a környezetnek megfelelő ártalmatlanításért, közvetlenül és közös rendszerben részvétellel.





La Vortice S.p.A. si riserva il diritto di apportare tutte le varianti migliorative ai prodotti in corso di vendita.  
Vortice S.p.A. reserves the right to make improvements to products at any time and without prior notice.  
La société Vortice S.p.A. se réserve le droit d'apporter toutes les variations afin d'améliorer ses produits en cours de commercialisation.  
Die Firma Vortice S.p.A. behält sich vor, alle eventuellen Verbesserungsänderungen an den Produkten des Verkaufsangebots vorzunehmen.  
Vortice se reserva el derecho de incorporar todas las mejoras necesarias a los productos en fase de venta.





**A**

**TAGLIANDO INTERVENTO IN GARANZIA  
CERTIFICATE OF WORK PERFORMED UNDER GUARANTEE  
COUPON INTERVENTION SOUS GARANTIE**

**DATA INTERVENTO**

DATE OF WORK - DATE INTERVENTION

**TIMBRO CENTRO ASSISTENZA**

STAMP OF TECHNICAL ASSISTANCE CENTRE - CACHET SERVICE APRES-VENTE

**B**

**TAGLIANDO INTERVENTO IN GARANZIA  
CERTIFICATE OF WORK PERFORMED UNDER GUARANTEE  
COUPON INTERVENTION SOUS GARANTIE**

**DATA INTERVENTO**

DATE OF WORK - DATE INTERVENTION

**TIMBRO CENTRO ASSISTENZA**

STAMP OF TECHNICAL ASSISTANCE CENTRE - CACHET SERVICE APRES-VENTE

**C**

**TAGLIANDO INTERVENTO IN GARANZIA  
CERTIFICATE OF WORK PERFORMED UNDER GUARANTEE  
COUPON INTERVENTION SOUS GARANTIE**

**DATA INTERVENTO**

DATE OF WORK - DATE INTERVENTION

**TIMBRO CENTRO ASSISTENZA**

STAMP OF TECHNICAL ASSISTANCE CENTRE - CACHET SERVICE APRES-VENTE

**D**

**TAGLIANDO INTERVENTO IN GARANZIA  
CERTIFICATE OF WORK PERFORMED UNDER GUARANTEE  
COUPON INTERVENTION SOUS GARANTIE**

**DATA INTERVENTO**

DATE OF WORK - DATE INTERVENTION

**TIMBRO CENTRO ASSISTENZA**

STAMP OF TECHNICAL ASSISTANCE CENTRE - CACHET SERVICE APRES-VENTE

## ITALIA CONDIZIONI DI GARANZIA

VORTICE SPA garantisce i suoi prodotti per 24 mesi dalla data dell'acquisto che deve essere comprovata da idoneo documento fiscale (scontrino o fattura) rilasciato dal venditore. Nel suddetto periodo di garanzia VORTICE SPA si

impegna, dopo aver effettuato le opportune valutazioni tecniche, a riparare o a sostituire, gratuitamente, le parti dell'apparecchio che risultassero affette da difetti di fabbricazione. La presente garanzia, da attivare nei modi e nei termini di seguito indicati, lascia impregiudicati i diritti derivanti al consumatore dalla applicazione del D. lgs. 24/2002. Tali diritti, conformemente alla legge, potranno essere fatti valere esclusivamente nei confronti del proprio venditore. La presente garanzia è valida su tutto il territorio italiano.

### Modalità e condizioni di attivazione della garanzia

Gli interventi in garanzia (riparazioni o sostituzioni del prodotto ovvero delle parti difettose) saranno eseguiti presso uno dei Centri di Assistenza Tecnica autorizzati da VORTICE il cui indirizzo è disponibile sull'elenco telefonico alfabetico o contattando il **numero verde 800.555.777**. La prestazione eseguita in garanzia non prolunga il periodo della garanzia. Pertanto, in caso di sostituzione del prodotto o di un suo componente, sul bene o sul singolo componente fornito in sostituzione non decorre un nuovo periodo di garanzia ma si deve tener conto della data di acquisto del prodotto originario.

## UK AND IRELAND CONDITIONS OF WARRANTY

This guarantee is offered as an extra benefit and does not affect your legal rights. All electrical appliances produced by Vortice are guaranteed by the Company for **two years** against faulty material or workmanship.

If any part is found to be defective in this way within the first twenty months four from the date of purchase or hire purchase agreement, we or our authorised service agents, will replace or at our option repair that part without any charge for materials or labour or transportation, provided that the appliance has been used only in accordance with the instructions provided with each appliance and has been not connected to an unsuitable electricity supply, or subjected to misuse, neglect or damage or modified or repaired by any person not authorised by us. The correct electricity supply voltage is shown on the rating plate attached to the appliance.

This guarantee is normally available only to the original purchaser of the appliance, but the Company will consider written applications for transfer.

Should any defect arise in any Vortice product and a claim under guarantee become necessary, the appliance should be carefully packed and returned to your approved Vortice stockist. This portion of the guarantee should be attached to the appliance.

## FRANCE CONDITIONS DE GARANTIE

Votre appareil est couvert par notre garantie à condition qu'il ne soit pas utilisé à des fins autres que celles définies dans nos fiches techniques.

Il est garanti pendant deux ans pour l'ensemble des pièces qui le compose, contre tout vice de fabrication ou défaut de matière,

et ce, dès la date de la première mise en service. Cette garantie s'applique au remplacement gratuit ou à la réparation sans frais des pièces reconnues défectueuses par nos services; elle ne peut, en aucun cas, donner lieu à des dommages et intérêts.

Les frais de transport restant à la charge de l'utilisateur, et le matériel voyage à ses risques et périls.

### La garantie sera sans effet si:

- L'appareil a subi un démontage, un remplacement, de pièce ou une réparation hors de nos ateliers.
- S'il a été survolté.
- S'il a été utilisé dans une atmosphère corrosive.
- S'il a été détérioré ou brisé par accident (choc ou chute...) ou même pendant le transport (le transporteur est seul responsable).
- La garantie ne s'applique pas sur les pièces à durée de vie limitée, (filtre charbon, charbon pour collecteur etc....)

En cas de panne. N'écrivez pas, mais retournez directement l'appareil soigneusement emballé à notre service après vente voir coordonnées sur [www.vortice-france.com](http://www.vortice-france.com) ou au 01.55.1250.00.

Joindre à l'envoi: le présent certificat de garantie validé par le vendeur, accompagné d'une note explicative succincte.

### ITALIA

Spedire la garanzia in busta chiusa a:

Vortice Elettrosociali S.p.A.  
Strada Cerca 2  
Frazione di Zoate  
20067 Tribiano Milano

Autorizzo la Vortice Elettrosociali S.p.A. ad inserire i miei dati nelle sue liste e a comunicarli a terzi per l'invio di materiale pubblicitario ed informativo. In ogni momento, a norma dell'art. 13 legge 675/96, potrò avere accesso ai miei dati, chiederne la modifica o la cancellazione oppure oppormi al loro utilizzo scrivendo a Vortice Elettrosociali S.p.A. Responsabile trattamento dati - Strada Cerca, 2 - Frazione di Zoate - 20067 Tribiano (MI).

Non autorizzo (barrare se interessa).

### UK-IRELAND

Send the guarantee in sealed envelope to:

Vortice Limited  
Beeches House  
Eastern Avenue  
Burton on Trent  
DE13 0BB United Kingdom

I authorize Vortice Ltd. to include my personal details within their database, which they use, via a third party for the despatch of advertising material, at any time, in accordance with the regulations in force within my country. I can have access to my details and can request changes, or prohibit the usage of my details. This will be done by addressing my request directly to Vortice Limited Beeches House Eastern Avenue Burton on Trent DE13 0BB United Kingdom.

I do not authorize (please tick if required).

### FRANCE

Expédier la garantie sous enveloppe cachetée a:  
Vortice France  
15-33, Rue Le Corbusier Europe - CS 30007  
90046 CRETEIL CEDEX

Conformément à la loi informatique et liberté art. 27 du 27/01/78, vous disposez d'un droit d'accès et de rectification des données vous concernant auprès de Vortice France - 15-33, Rue Le Corbusier Europe - CS 30007 90046 CRETEIL CEDEX Par notre intermédiaire, votre adresse pourra être transmise à des tiers.

Sauf opposition de votre part (auquel cas cochez la case ci dessus).

### OTHER COUNTRIES

Please send the guarantee to the retailer's address in the country where the appliance has been purchased.

I authorize Vortice Elettrosociali S.p.A. and its local distributors to include my personal details within their database and they can use it through a third party for the despatch of advertising material. At any time, in accordance with the regulations in force within my country. I can have access to details and can ask to make changes, or prohibit the usage of my details. This will be done by addressing my request directly to the headquarters of the local distributor where the appliance has been bought.

I do not authorize (please tick if required).

**1** **GARANZIA - GUARANTEE - GARANTIE**

**DA CONSERVARE**  
**TO BE RETAINED**  
**A CONSERVER**

Per poter usufruire della garanzia il cliente deve compilare e rispedire alla VORTICE SPA, entro 8 giorni dall'acquisto, la "Parte 2" del tagliando di garanzia, all'indirizzo e con le modalità in tale parte riportate.

La "Parte 1" del tagliando di garanzia deve essere conservata e presentata, unitamente al documento fiscale (scontrino o fattura) rilasciato dal venditore al momento dell'acquisto, al Centro di Assistenza autorizzato VORTICE che dovrà eseguire l'intervento in garanzia.

This warranty must be attached to the appliance should it need to be returned for servicing.

N.B. Guarantee is only valid if all details are completed correctly.

ATTENTION: pour bénéficier de la garantie, le présent certificat doit obligatoirement accompagner l'appareil présumé défectueux. Le certificat doit porter le cachet du revendeur et la date d'achat.

A défaut, la garantie sera comptée à partir de la date de sortie d'usine.



DATA  
 DATA - DATE

**Esclusioni**

La presente garanzia non copre:

- Le rotture provocate dal trasporto.
- I difetti o guasti derivanti da uso non corretto o improprio da parte del cliente.
- I difetti derivanti dal mancato rispetto delle avvertenze e condizioni d'uso indicate nel libretto di istruzioni ed uso allegato al prodotto.
- I difetti derivanti da non corretta installazione ovvero da una installazione effettuata senza rispettare quanto previsto nel relativo capitolo del libretto di istruzioni ed uso.
- I guasti derivanti da un errato allacciamento alla rete di alimentazione elettrica o per tensione di alimentazione diversa da quella prevista per l'apparecchio, ovvero diversa dal limite stabilito dalle norme CEI (+/- 10% del valore nominale).

La presente garanzia non copre, inoltre, gli eventuali difetti derivanti da una cattiva manutenzione ovvero da interventi effettuati da personale non qualificato o da terzi non autorizzati.

**TIMBRO RIVENDITORE**

stamp of supplier  
 cachet du vendeur

**SPEDITO IL**

MAILING DATE - ENVOYÉ PAR LA POSTE LE

CONF.

---

COLL.



**2** **GARANZIA - GUARANTEE - GARANTIE**

**DA SPEDIRE** (entro 8 giorni dall'acquisto)  
**TO SEND** (within 8 days from date of purchase)  
**A RETOURNER** (dans les 8 jours après l'achat)

**TIMBRO RIVENDITORE**  
 stamp of supplier  
 cachet du vendeur



DATA  
 DATA - DATE




**DATI UTENTE / CUSTOMER DATA / COORDONNÉES DE L'UTILISATEUR**

nome / name / nom \_\_\_\_\_  
 cognome / surname / prenom \_\_\_\_\_  
 via / street / rue \_\_\_\_\_  
 cap / post code / code postal \_\_\_\_\_  
 città / town \_\_\_\_\_

Dichiaro di aver preso atto delle condizioni di garanzia specificate sul certificato in mio possesso e autorizzo la gestione dei miei dati personali (v. retro).  
 I have read and understood the terms and conditions of this guarantee and I authorise the processing of my personal details (see overleaf).  
 Suivant les conditions de garantie définies par le certificat en ma possession j'autorise l'utilisation de mes coordonnées (voir au verso).

firma / signature / signature \_\_\_\_\_

**SPEDITO IL**

MAILING DATE - ENVOYÉ PAR LA POSTE LE

**ACQUISTATO IL**

DATE OF PURCHASE - DATE DE L'ACHAT